

教育部長

首席襄

三月十九日

三月十九日送付

二月二十五日南昌空襲戦闘詳報

第十二航空隊
第十三航空隊



1020

一、形勢

情報ニ依レバ漢口南面ヲ中心トスル敵機、移動頻繁ニシテ敵航空兵ウ、主力ハ依然トシテ兩地ニ集中サレ居ルモノ、如シテカ撃滅ノ要極ムテ切ナル形勢ニアリ

二、計画

聯合空襲部隊指令作第ニニ號 一三、二〇、一四〇、

一、來ル二十五日ヲ期シ漢口ノ空襲ヲ實施ス

二、第一聯合航空隊ハ右期日迄ニ九六式艦戦(ニ號ニ型ヲ除ク)ノ全力ヲ整備スベシ

三、鹿屋航空隊ノ九六艦戦ニ残ヲ速ニP基地ニ空輸シ第十三航

空隊ニ臨時貸與スベシ

聯合空襲部隊指令作第ニ七號 一三、二四、一七三。

明ニ二十五日ヲ記ニ依リ聯合空襲部隊ノ中攻及艦戦ノ全力ヲ以

南昌及吉安ノ空襲ヲ実施ス
南昌

使用機 第三空襲部隊 中政大部
第一空襲部隊 機對十二機

目標 飛行場施設又ハ飛行機

集合位置及時刻 Q 基地上空 一一〇〇

二、吉安方面

第三空襲部隊指揮官、定ル所ニ依リ中政ノ一部ヲ以テ吉安方面ノ敵飛行基地ヲ攻撃ス

三、經過、概要

南昌空襲ノ任務ヲ有スル中政隊三十五機ヲ掩護スルト共ニ敵飛行機ヲ撃滅セントスル企圖ノ下ニ十三空海軍大尉田熊勉ヲ指揮官トスル九六式艇上機十八機(十三空十六機、十二空二機)

117
118
119
120
121
122
123
124
125
126
127
128
129
130

ハ〇ハ〇〇P基地ヲ九〇〇〇基地着補給ノエ一〇〇〇Q基地ヲ
中攻隊ニ合同一ニ四〇南昌上空ニ到着ス

其時敵戰鬥機群(一七五及一七六混合)約五丁機ハ南昌市街上
空高度約四五〇〇米ニ在リ我ガ戰鬥機隊第一中隊ハ高度四五〇〇

米中攻隊ノ右上方ニ中攻隊トノ高度差概ネ一〇〇〇米ニ占位シ第
二中隊ハ其ノ後方約一ニ〇〇〇米ヲ高度四三〇〇米ニテ進行シツ、アリ

タリ。中攻隊ノ爆撃針路ニ入ルヤ敵戰鬥機群ハ漸次中攻隊ニ
觸接移動シツ、アリシガ概ネ爆撃開始時其ノ一部(一七五及一七六

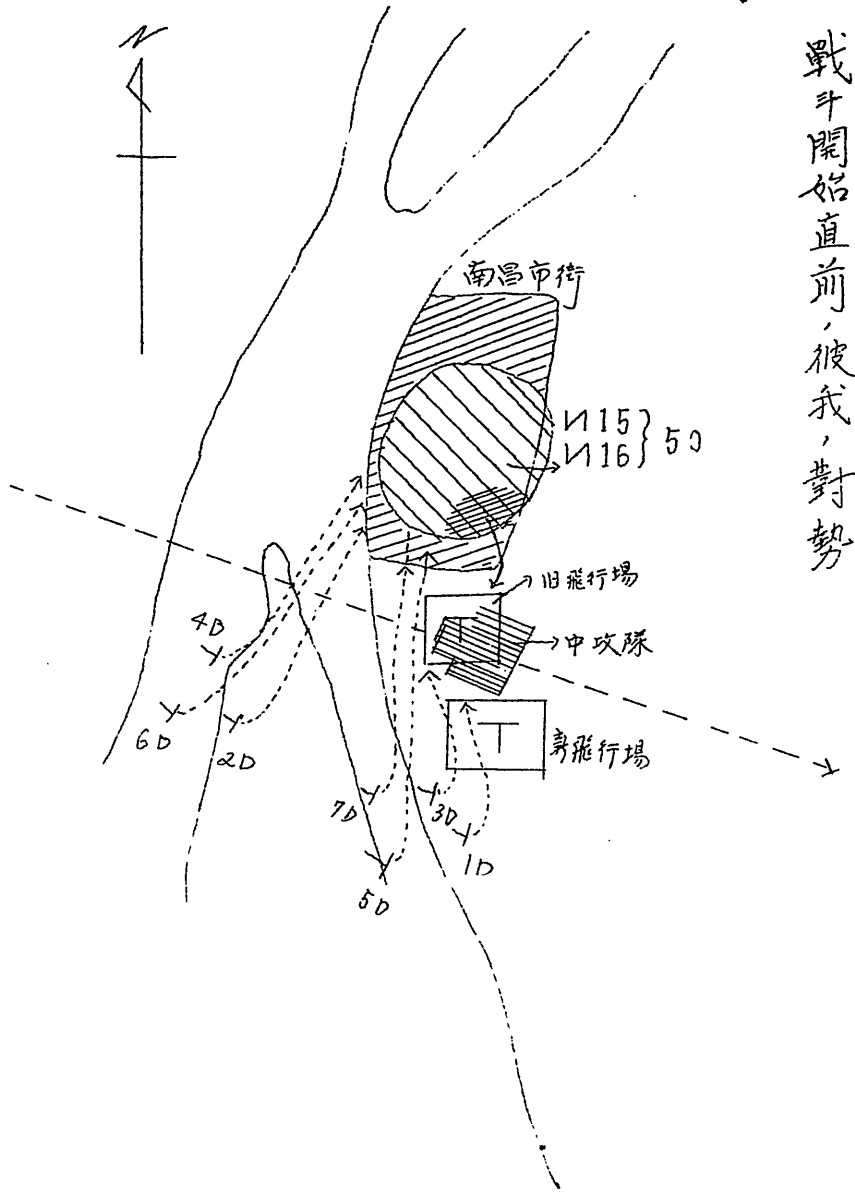
混合)ニテ約十五機ハ分離シ中攻隊ノ後尾ヲ攻撃スベシ後上方ヨリ
追蹤ニ入りタリ。

一ニ四ニ第一中隊四小隊(新井一空曹)ハ中隊長ニ「バンク」レシ、高
度四五〇〇米ニ在リシ敵ノ大編隊群ニ向ツテ突撃シ續イテ第一中

隊ノ各小隊モ之ニ倣ヒ突撃ヲ開始セリ。夫レヨリ稍遅レテ第一中

始シ次ニ五ノ小隊ハ我ガ中攻隊ヲ攻撃ニ来ル敵ノ一群ニ向テ突撃ヲ開
隊一ニ小隊ハ我ガ中攻隊ヲ攻撃ニ来ル敵ノ一群ニ向テ突撃ヲ開
隊一ニ小隊ハ我ガ中攻隊ヲ攻撃ニ来ル敵ノ一群ニ向テ突撃ヲ開
隊一ニ小隊ハ我ガ中攻隊ヲ攻撃ニ来ル敵ノ一群ニ向テ突撃ヲ開
隊一ニ小隊ハ我ガ中攻隊ヲ攻撃ニ来ル敵ノ一群ニ向テ突撃ヲ開
隊一ニ小隊ハ我ガ中攻隊ヲ攻撃ニ来ル敵ノ一群ニ向テ突撃ヲ開
隊一ニ小隊ハ我ガ中攻隊ヲ攻撃ニ来ル敵ノ一群ニ向テ突撃ヲ開
隊一ニ小隊ハ我ガ中攻隊ヲ攻撃ニ来ル敵ノ一群ニ向テ突撃ヲ開
隊一ニ小隊ハ我ガ中攻隊ヲ攻撃ニ来ル敵ノ一群ニ向テ突撃ヲ開
隊一ニ小隊ハ我ガ中攻隊ヲ攻撃ニ来ル敵ノ一群ニ向テ突撃ヲ開

1024



戰鬥開始直前，彼我，對勢

第一中隊四小隊が高度四〇〇米より敵戦斗機群の後上方より
攻撃ヲ開始シタル頃敵ハ概ネ高度四五〇米、三五〇米、二五〇米、
三段ニハカ離セリ

即チ

(A) 高度四五〇米ニハ VII6 及 VII5 型約二十機

(B) 高度三五〇米ニハ VII5 約十五機

(C) 高度二五〇米ニハ VII5 約十機

ニシテ中隊隊ニ突撃シ来リニ敵ハ

(D) VII5 及 VII6 約十五機

ナリ

從テ空戦ハ前記(A)(B)(D)及之ヨリ今離セル數機ヲ相テ一ニシテ先

ヅ開始セラレタリ

其時、我が兵力、今分布左、如シ

1026

(A) = 對シテハ
 1D = 三番機 3D = 三番機 4D = 三番機 7D
 (B) = 對シテハ 2D 5D = 一番機
 (D) = 對シテハ 1D = 一番機 3D = 一番機
 右、外 6D = 一番機 (A) = 突進中高度一五〇〇附近ニテ 115 型機一機ニ
 追躰セラレ 苦戦中、4D = 一番機ヲ 發見セト 協力シ 爾後 低空ニテ
 115 116 型數機ト 空戦ヲ 行ヒ、 6D = 一番機ハ 右戰場外ニテ 116 =
 機ト 空戦ヲ 行フ 更ニ 5D = 一番機 (杉山ニ 空費) ハ 増槽 落下後 燃料漏
 洩シ 空戦ニ 參加 不能ト ナリ 直チニ 戰場 離脱 取途ニ 就キ 一四〇〇 Q
 基地ニ 返着ス
 空戦後 1D = 一番機 (指揮官 田熊大尉) 及 2D = 三番機 (尾知一 空) ハ
 行方不明
 爾餘、十六機中 十機ハ Q 基地ヲ 經テ 六機ハ 直接 P 基地ニ 向ヒ

隊 中 一 第				中隊	
7D	5D	3D		1D	小隊
小泉 = 空曹	赤松 = 空曹	黒岩 = 空曹		田熊 大尉	小隊 長
一 、 、	二 、 、	三 、 、	二 、 、	一 、 、	番 機
小泉 = 空曹	赤松 = 空曹	黒岩 = 空曹	楠 = 空曹	大森 = 空曹	田熊 大尉
十二 空	十三 空				所 轄

概不
一五五。頃迄
二全機
P基地
= 般着
久

指揮官
海軍大尉
田熊繁雄

	隊参加機	隊参加機	
	同機数	同機数	
	交戦機数	交戦機数	
一三五〇爆撃中、中政隊ヲ攻撃シ来レル	空	戦	経
16機ニ	過		
	射撃数	損敵	害

空戦状況

隊 中 = 第			
6D	4D	2D	7D
内藤一空曹	新井一空曹	西元中尉	
二 、 、	三 、 、	三 、 、	二番機 、 、
藤原一空曹	内藤一空曹	松村一空	菊地三空曹
		新井一空曹	尾知一空
		尾知一空	程村三空曹
			四元中尉
			尾関一空
十三空			

戦闘機隊一小隊二番機(鈴木三空曹)

九六式機上戦闘機 × 1

116型戦闘機 × 10
115型 × 6

機ヲ發見一番機ニ從ヒテ突撃開始其後一機ニ
 追躡連續射撃ヲ加ヘタルニ敵ハ「ガソリン」ヲ吐キツ
 ツ背面状態トナリテ墜サ落セリ
 次ニ右下方ニ友機一機115一機ニ追躡サレ苦戦
 中ナルヲ發見是ニ救援ニ赴キ攻撃ヲ加ヘタルニ敵
 ハ直チニ追躡ヲヤメラ追走セリ此ノ時116機一機
 上方ヨリ我ニ對シ攻撃シ来リシヲ以テ急旋回ニテ
 避退スニ向首セントセン時我ハ既ニ多數ノ敵機ニ
 包圍サレ居タリ我極力敵ノ射撃ヲ避ケテ奮戦
 中前上方ヨリ攻撃シ来リシ116機ノ為メ左腕ニ貫
 通銃創ヲ受ケ左手ノ自由ヲ失ヒタルヲ以テ戦
 斗繼續不利ナルヲ感じ追撃ヲ避退シツ、戦場
 ヲ離脱一五三〇P基地ニ有燃料ノ残量ハ〇立

250発

116型戦闘機 1

1030

戦闘機隊一小隊三番機(大森三空曹)

九六式艇上戦闘機 X 1

115型戦闘機 X 2

一二五〇中隊隊ノエラ名旋回シテ敵ノ上空ニ出テ我
 ニ近キ116機一機ニ對シ後エ方ヨリ射撃ヲ加ヘタル
 ニ約三〇秒々射後右銃故障(第三位ニテ故障上
 方ニ引キ揚テ故障復出ス)
 次テ下方ニ友機一機115機一機ニ追蹊サレ居ル
 ルヲ察見セシニ急降下第一撃ヲ加ヘタル後上昇シ
 タルニ敵ニ續イテ上昇ニ乘リタルヲ以テ直テニ及転
 シニ追蹊射撃ヲ加ヘタルニ敵ハ失速状態トナリ背
 面ヨリ錐探ノ如クナリテ降下スルヲ認メ上昇戰場
 ヲ離脱シQ基地ヲ經テ一五五〇P基地着燃料
 ノ残量七〇六一

3 0 0 発

115戦闘機 1(撃墜不確定)

戦闘機隊二小隊一番機(四元中尉)

九六式艇上戦闘機 × 1

11 15 型戦闘機 × 10 ~ 15
11 16

一三四〇頃尤前方ニ敵戦闘機群ヲ発見第一
 中隊ニ先テテ知20、順ニ突撃我ハ列機ト共ニ
 高度三五〇。未附近ノ敵ニ突入ス、空戦約五分ニ
 シテ左斜、垂直旋回シテ11 15機一機ニ追蹙セニ
 射撃ヲ加ヘタルニ敵ハ右翼飛散シ胴体錐探トナ
 リ空中分解、如キ觀ヲ呈シテ墜落ス、其ノ後敵
 ノ射線ヲ避ケケツ、好對勢ニ来ル敵ヲ捉ヘテ射撃
 ラ断續スルウケ高度低下シ下層、11 15型戦
 斗機群中ニ捲キ込マレ窮地ニ陥リタルヲ以テ急
 降下ニテ避退上昇中11 16機一機ニ後上方ヨリ
 射撃ヲ受ケト交戦ニ旋転ニシテ敵ハ遁走シ
 タリ一三〇三戦場離脱一五四。P基地ニ返着
 ス燃料ノ残量七〇立

4。發

11 15 型戦闘機 1

戦闘機隊 = 小隊 = 番機 (梶村三空曹)

九六式艦上戦闘機 × 1

1115型戦闘機 × 15
1116型 × 2

一三四。突撃後上方より1115機三機ニテ攻撃シ来
 リ交互ニ後上方より射撃ス我ハ極カ巴戦ニ捲キ込
 マレザル様努メテシモ次第ニ巴戦トナリ後方側
 方より射撃ヲ受クルニ至ル
 其時友機一機1115数機ニ援コシ苦戦中ナルヲ察
 見直キニ其、後方ニ進路攻撃シタルニ其、一機ハ
 コガリンレニ吐キツ、墜落セリ直キニ引キ揚ゲ
 上昇中、他、一機ニ追躡下方より連続射撃ヲ
 浴セタルニコレ亦コガリンレヲ吐キ鉅弾トナリテ墜
 落セリ。爾夜空戦スルニト数人カ全弾ヲ打テ盡
 シタルヲ以テ一三〇五戦場離脱(自基地ヲ経テ
 一五五〇P基地ニ返着ス燃料残量六〇六)

発 〇 〇

1115型戦闘機 2

戦闘機隊三小隊一番機(黒岩一空曹)

九六式艇上戦闘機 × 1

11 15 型 戦闘機 × 6

11 16 ' × 2

一二四〇突撃、中攻隊ヲ攻撃セントスル11 16機ニ
 機ヲ攻撃後テヨリ射撃シタルニ其ノ一機バ一撃ニ
 テ墜落ス續イテ左旋回ニテ降下避退シツ、アル
 他ノ一機ヲ追撃コレ又後方ヨリ射撃ヲ浴セラ撃
 墜ス次テ上昇中11 15機一機、喜ノ襲シ来ルニ會
 ヒト交戦敵ハ「ガソリン」ヲ吐キツ、アルヲ認メテ
 ルニ其ノ瞬間後方ヨリ射撃サレタルヲ以テ直チニ反
 射雨後11 15機數機ノ協同攻撃ヲ受テ射線ヲ
 躲ス、ミミテ我ヨリ射撃スル餘祐ナク一三〇ニ高
 度五〇〇ニテテジテ避退取途ニ就キQ基地ヲ
 經テ一五五〇P基地ニ返リテ
 燃料残量八〇立

300 発

11 16 型 戦闘機 1

11 15 ' 1 (撃墜不確實)

1034

戦闘機隊三小隊 = 番機 (楠三空曹)	
九六式飛上戦闘機 x 1	
1115 型 戦闘機 x 6 1116 x 3	
燃料、残量は(調査、結果右タンク、被害は首貫貫ナリキ)	
一二四〇一番機ニ續イテ突撃中攻隊ニ一撃シタル後 引キエケタル1115機一機ニ追蹠射撃シタルニ敵ハ 「ガソリン」ヲ吐キツ、左ニ旋回スルヲ認メタルモ同時ニ 後方ヨリ射撃ヲ受ケタルヲ以テ及轉シ一爾後五、六 機、1115機ト交戦射線ヲ避ケツ、苦戦シツ、アル ウチ右側ヨリ突進シ来リタル1115機一機ヲ捕ヘ テセテ攻撃撃墜セリ、引キ續キ交戦中左カクシ ニ敵機ヲ受テ右「タンク」ニモ亦一弾命中シ居ルヲ 認メタルモ更ニ交戦ヲ續ケ1116機一機ト引キ組 セテ撃墜セリ、次デ1115機一機ト交戦シタルニ弾丸 ラ打テ盡シタルヲ以テ戦場ヲ離脱シ、右「タンク」ニ高燃料 アリシヲ以テ右ニ傾ケツ、取送ニ就キ一五〇〇P 基地三有	
7/5/0 廢	
1115 型 戦闘機 2 (内一機不確実) 1116 1	

1035

戦闘機隊三小隊三番機 (岩本一空)	
九六式 艦上戦闘機	× 1
1115 型 戦闘機	× 7
1116	× 4
<p>一四〇の高度四三〇〇米ニアル敵戦闘機群ニ突撃 五ニ入り乱レテ交戦スルト数分其間1115機ニ機 ラ撃墜ス 續イテ下ヲヨリ上ニテ反轉中、敵ヲ發見セシ一撃 ラ加ヘタルニ直チニ錐採状態トナリテ墜セテス 其ノ時1116機四機ト曰サ、我ヲ攻撃シ来ルヲ認メタル ニテ直チニ突入其ノ一機ニ追撃シタルモ射距離 ニ入ラズシテセラ逸ス 次デ高度三〇〇〇米ニテ下方ニ當リ失速状態ニテ飛 翔中、1116機一機ヲ認メ直チニ接近ニ撃ニシテセラ 撃墜ス、コノ時1116機一機ト曰サ、我ヲ追ヒテ 之ヲ追ヒ近距離ニ接近シテ射撃ヲ行ヒタル處敵ハ 新飛行場上空ヲ通過スル頃火ヲ發シ飛行場南 方ニ撃突大破ス、一三、九戦場離脱其ノ際1115機四 機、追撃ヲ受ケタルモ巧ニ避退シ基地ヲ經テ一五四〇 〇基地着、燃料ノ残量七〇立</p>	
6 0 0 発	
1115 型 戦闘機	4 (内一機撃墜不確定)
1116	1

1036

戰鬥機隊四小隊一番機(新井一空曹)

九六式艇上戰鬥機 × 1

1115型戰鬥機 × 10

1116 , × 2

一三四、中隊隊機針路=入りタル頃中隊隊、後方
 高度四三〇米=敵戰鬥機、大編隊群ヲ發見直チ
 =之ニ向ツテ突入其、最後方部隊ニ對シ接敵1115機
 一機ニ追跡連續射撃ヲ行ハタル=敵ハ自燈ヲ吐キツ
 失速状態トナリ次テ急降下ニ移リ墜落ス
 續イテ其、側方ニアリタル他、1115機一機ニ追跡
 同一要領ニテセリ撃墜ス
 第二面戰終了後引キ起ヌヤ既ニ多數敵機ノ包圍ニ
 陥リ居タルヲ以テ射線ヲ避ケツ、先ツ前方ヨリ攻撃
 シ来ル1116機一機ニ對シ及撃撃次ニ追跡ニ移リ約
 一〇〇発、射撃ヲ送りタルモ効果ナシ、引キ續キ數
 機ヲ相手トシテ奮戦スルコト數分、其ノ内テ彈丸
 ラ打テ盡ニ剩ヘ操作中隊機不調ニシテ空戰ヲ
 継続スルコト不利ナルヲ感ジタルヲ以テ戰場ヲ離
 脱シ基地ヲ經テ一五四〇P基地ニ返着ス
 燃料残量六〇立

500発

1115型戰鬥機 2

1037

戦闘機隊四小隊二番機(薨地=空曹)

九六式艇上戦闘機 × 1

115型戦闘機 × 2

一三四の一番機ト共ニ敵ノ後方ニ占位シ一番号ニ續イ
テ攻撃ニ移リ115機一機ニ對シ緩角度ノ後上方射
撃ヲ行ヒタルニ敵ハ機首ヲ突込ミ斜宙返リニ移リ
タルヲ以テセラ追跡ニ回目ノコイブレノ對勢ノ時敵
ハ盛ニコソリンレヲ噴出セルヲ認め其ノ時後方ヨリ銃
聲ヲ感じ115機一機我ヲ追跡シツアルヲ認めタル
ヲ以テ直チニ之ニ對シ反撃シタルモ効果無クニ回
目ノ射撃ノ時機銃故障シタルヲ以テ一時戰場ヲ離
脱故障復旧再ハ文戰射撃セントシタルニ二三発ノ
單発トナリ遂ニ作動セズ(故障ハ第三位ノ故障)
故障復旧ニ努メ居ルウチ115機一機ノ追跡ヲ受ケ
避退操作ニ苦心シ居ル時上方ヨリ友機(由藤機)ノ来
援アリ幸シテ無事戰場ヲ離脱シ基地ヲ至テ一五
五〇P基地ニ到着ス燃料ノ残量五〇立

150発

115型戦闘機 1 (撃墜不確定)

戦闘機隊四小队三番機(松村一空)	
九六式艦上戦闘機 × 1	
115型戦闘機	× 15
116	× 10
<p>一三四五南昌旧飛行場上空高度四五〇〇米ニテ彼我入乱シテ巴戦ヲナシツ、アル上空ヲ旋回スル115機ニ機ニ對シテ攻撃、交戦数人分其ノ間流ハミ射撃ニテニ機共撃墜、次ヲ前上方及後ニテヨリ攻撃シ来ル115機ニ機ト巴戦ヲ演ジ内一機ハ空戦中燃料ヲ噴クおシツ、アルヲ認メタルモ此ノ時敵ノ増援アリ115機數機ト交戦スルニト數人分前一機ヲ人ニセ三機ヲ撃墜セリト認ムルモ確實ナラズ</p> <p>右空戦終了後ノ急降下ヨリ引キ起シタル降後方ヨリ116機一機ノ追尾シ来ルヲ認メ直チニ及撃巴戦トナリ三旋転ニテセヲ撃墜ス</p> <p>次ニ友機一機115機一機ト巴戦中ナルヲ發見直チニ板機ニ赴キ追跡ニ入ランカトスル115機ヲ後方ヨリ射撃シタルモ遂ニセラ追ス、其ノ時116機一機ヲ發見セト巴戦ヲ行ヒ追跡ニ移リ一撃ヲ加ヘタルニ敵ハ遂ニ陸上ヲ逃セリ一三五戦場離脱(其基地ヲ經テ一五五〇P</p>	
600発	
115型戦闘機	5 (内三機撃墜不確實)
116	2

1039

戦闘機隊五小队一番機 (赤松一空青)		
九六式地上戦闘機 X 1		
V15型戦闘機 X 3 V16 ' X 1		
燃料残量五〇立 一四五〇P基地ニ取着ス 時戰場ヲ離脱残弾無キヲ確ク取込ニ就キ V15機一機ヲ追跡中一弾丸ノ欠乏セシヲ認め、一 ノルモ交戦中ナル為ニ墜落ヲ確認セズ、一三〇 ヲ噴出シツ、墜落状態ニ入りタルモ、三機ヲ認 ヲ、交戦ズルニト約十分其間V15機ノ燃料 隊ニワ、遂次追跡ニ入り好機ヲ促シテ射撃ヲ加 爾後V15機十数機ノ編隊中ニ突入射線ヲ 一二四〇敵戦闘機群(約四十機)ヲ発見 一二四五V16機一機ト交戦一撃ヲシテセテ撃墜ス 基地ニ取着ス 燃料残量五〇立		
600発		
V15型戦闘機 3 (撃墜不確定) V16 1		

戰鬥機隊六小隊一番機 (内藤一空曹)	
九六式艇上戰鬥機 × 1	
115 型戰鬥機 × 5 116 〃 × 3	一二四の高度四〇〇。未ニテ新飛行場上空ニ達シ中攻 隊爆撃時第一中隊ノ空戦ヲ認メ全速ニ接近 スル際下方高度一五〇。未ニ友機一機115機ニ機 ニ追蹙セラレ居ルヲ發見故援ノ為メ急降下接敵 三撃ノ後其一機ヲ新飛行場北方ニ撃墜ス 兩機116機三機115機四機ニ包圍セラレ射撃ヲ 避ク、交戦スルニト數人ノ好機ヲ促ヘテ射撃ヲ行 ツ、アルハケ116機燃料ヲ吐キツ、六〇度位ノ降 下角度ニテ新飛行場方面ニ降下スルヲ認メタ ルモ遂ニセラ逸ス、其ノ後ハ燃料並ニ彈丸ノ欠乏 ラ慮リ戦場ヲ離脱セントシタル處115機ニ機、追 蹙ヲ受ケ容易ニ避退スルコト能ワザリシモ遂ニ 引キ離シ一三〇五戦場ヲ離レ且基地ヲ經テ一五 四〇P基地ニ返着ス燃料ノ残量七〇六一
5 7 0	
115 型戰鬥機 1 116 〃 1 (解墜不確實)	

1041

戦斗機隊六小隊二番機 (藤原三普)	
九六式艇上戦斗機	× 1
116型戦斗機	× 1
<p>一二四〇中攻隊が飛行場上空ニ達シタル頃116機一機隊が下方ニ〇〇米許リノ處ヲ飛翔シ居ルヲ發見シ機邊ニベカラスト直チニ突撃ニ移リ後上方ヨリ攻撃セントシタルモ角度深過ギ後方ヨリ第一撃ヲ加フ敵ハ多量ノ燃料ヲ噴出シツト左右ニ逃ガルヲ高モ追跡距離約三十米ニテ第一撃ヲ加フレバ遂ニ失速状態トナリテ墜落セリ直チニ引キ返シ友隊ニ加ワラントシ南昌上空ニ来リタルモ機影ニ見ザリシヲ以テ戰場ヲ引キ場ニ取途ニ就キQ基地ヲ經テ一五三〇P基地ニ取着ス、燃料ノ残量七〇パーセント</p>	
150発	
116型戦斗機	1

1042

戦闘機隊七小隊一番機 (小泉=空曹)	
九六式艇上戦闘機 X 1	
W115型戦闘機 X 10	
W116 X 3	
<p>一四〇中攻隊ノ爆撃終了セシ頃左後方ニ敵戦闘機群ヲ 発見直チニ之ニ突入W115機一機ニ後上ニ攻撃ヲ加ヘタル ニ敵ハ上昇姿勢ヲ執リタルヲ以テ之ヲ追蹙殆ンド至直 トナリタル時敵機縦者ハ機外ニ脱出セントスルヲ発見高 モ射撃ヲ續ケルウチ敵ハ遂ニ右錐機ヲ墜セ落ス 爾後乱戦ノ渦中ニ捲キ込マレW115機七一八機ト交戦シ好 機ヲ促ヘテ射撃ヲ加エタルモ効果ナシ 乱戦中ヨリ離脱セント機首ヲ下ゲタル時W115機一機真 下ヨリ上昇シ来リタルヲ以テ直チニ之ニ追蹙射撃ヲ加ヘテ ルニ宙返リノ頂上ニテ座席内ヨリ黒煙ヲ吐キツ、右錐機ニ 入りタルヲ以テ暫ク監視シ居タルニ不意ニ左側方ヨリW116 機一機ノ攻撃ヲ受ケタルヲ以テ之ヲ反撃セントシタル際 後方ヨリW116機ニ機ニ追蹙セラレ左タンクヲ射貫カレ タルヲ以テ戦場離脱ヲ決意シ一三〇〇般余ニ就キ一四四〇 〇基地ニ般着ス燃料ノ残量ニ〇五</p>	
3 0 0 発	
W115型戦闘機 2	

1043

戦斗機隊七小隊=番機(尾閥一空)

九六式艇上戦斗機 × 1

115型戦斗機 × 10

一四〇高度四〇〇〇米ニテ左方ニ敵戦斗機群ヲ察見
 ニ中隊ノ各機ト共ニ直テニ突撃開始。友機一機ニ追尾シツ
 ン115機一機ニ對シ後上方ヨリ射撃ヲ行ヒタルニ敵ハ煙ヲ吐
 キツ、墜落ス
 更ニ他ノ友機ニ追尾シツ、アル115機一機ヲ察見後上方ヨリ
 シラ射撃セントシツ、アル時我が後方ニ115機一機・追跡シツ
 ツアルヲ察見夫ト及航切リ返シ三回ノ後我高度ノ優勢トナリ
 タル時後上方ヨリ追尾ニ入り射撃ヲ加ヘタル處操縦者ニ命中
 墜落ス、其ノ時我が後方ニ115機一機・追尾シツ、アルヲ知リ
 左斜宙返リ三回ノ後引キ起シテ追跡ニ入り射撃ヲ加ヘタルニ
 コレ亦操縦者ニ命中。左斜操縦トナリテ墜落ス、其ノ時後方
 ヨリ銃聲ヲ聞キ同時ニ左右ヨリ115機一機宛我ヲ攻撃
 シ来リタルヲ以テ右降下スローロール一回行ヒシテ遊
 退シタルニ又他ノ115機ニ追尾セラレタルヲ以テ全速ニテ
 シラ遊退「スローロール」ニ入ラントスル時左方ニ衝撃ヲ受テ
 (敵弾左翼ニ命中ニタルナリ)一三〇〇戦場ヲ離脱、一四四〇
 P基地ニ返着ス燃料ノ残量八〇迄

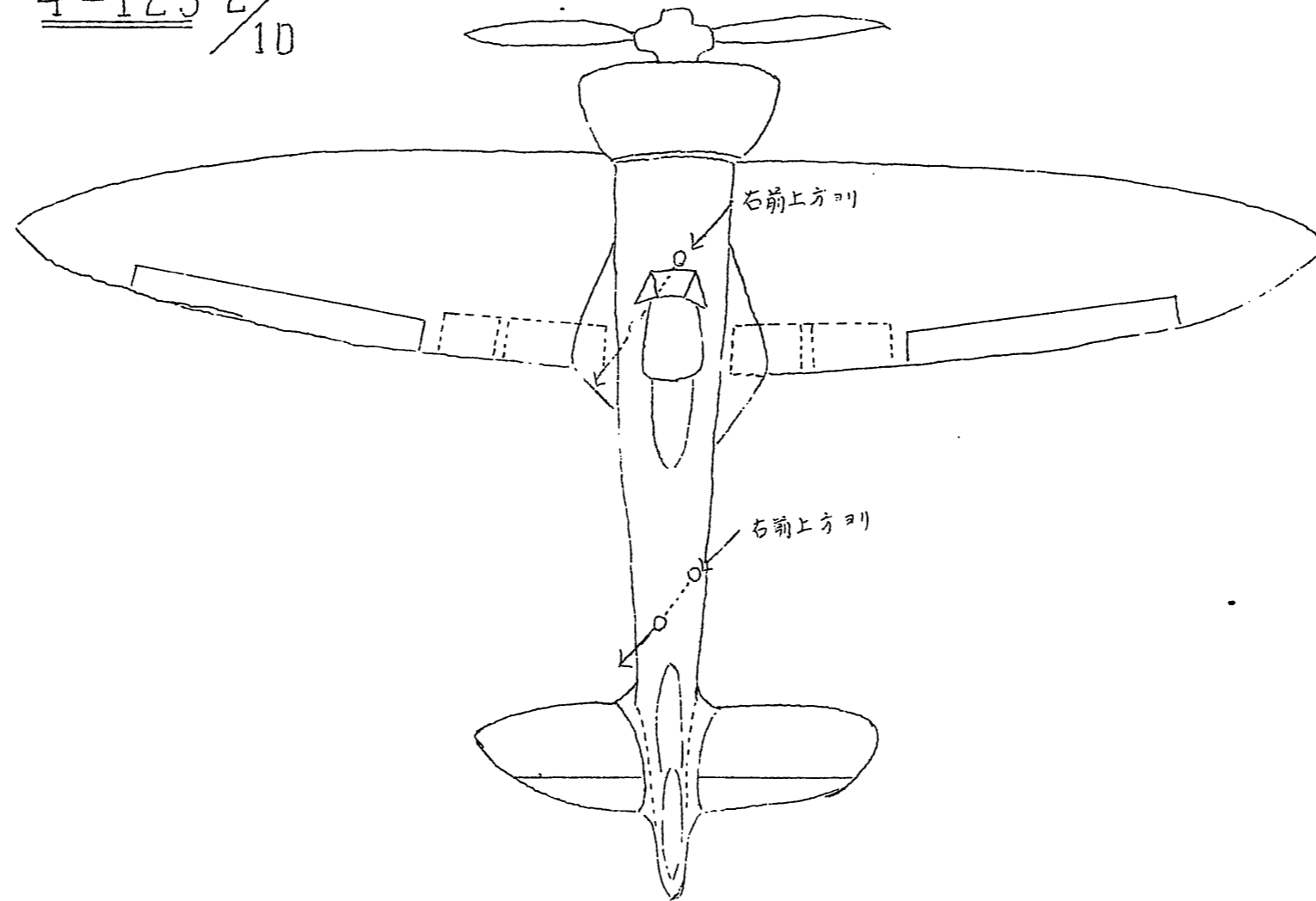
ク〇〇廢

115型戦斗機 3

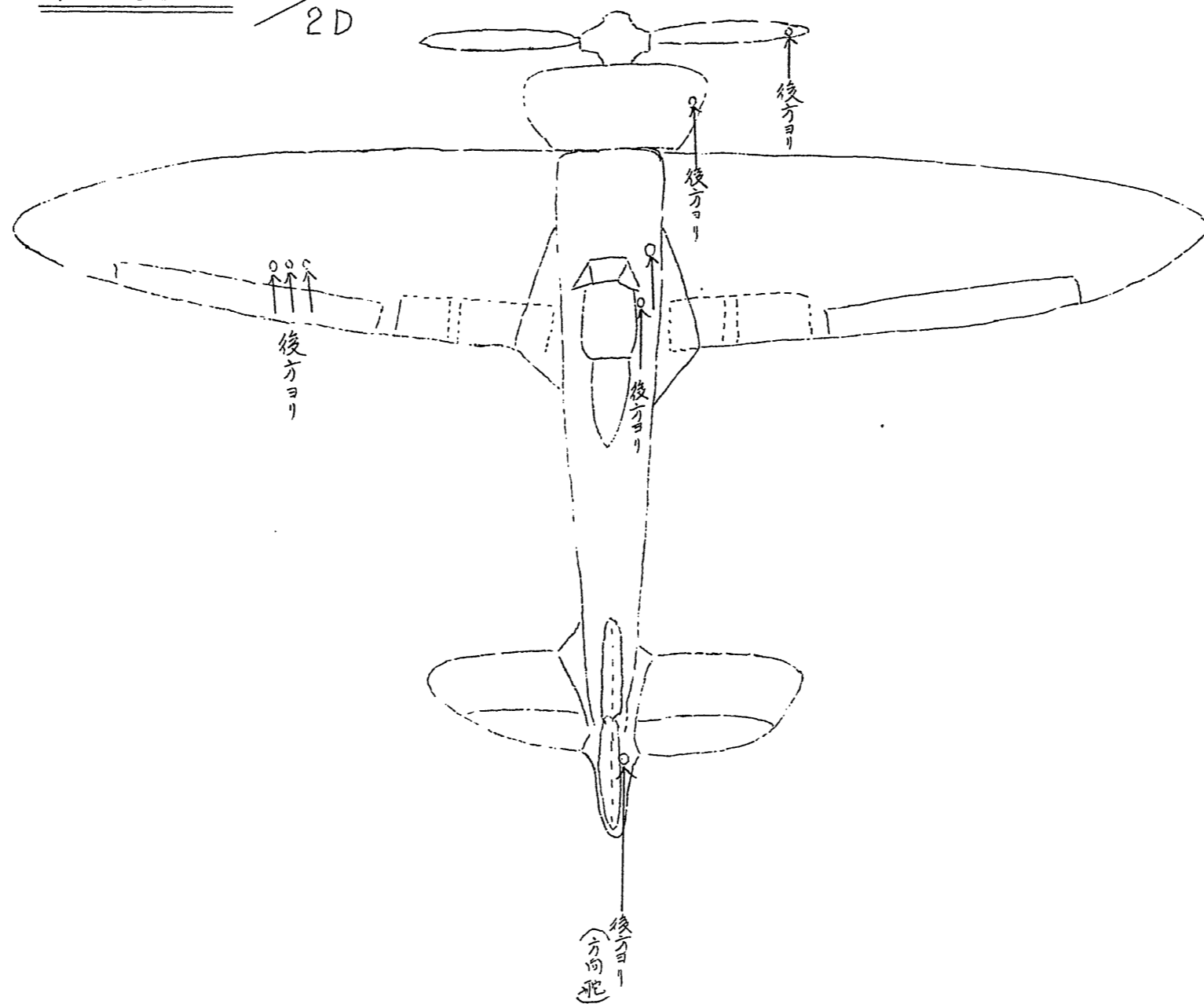
		60		40		20		
合計		藤原	内藤	杉打	葛地	計井	尾知	程村
	計	(一八)	二	二	二	三	/	三
二十六	機	八	一	三			/	
十一	機	二		三	一		/	
	機	一	一				/	
		//		//		//		行方不明
		被禪ナシ	被禪ナシ	左翼ニ、 九尾翼ニ	右翼一	右翼前方主スバー一	人 エ	右翼ニ

1046

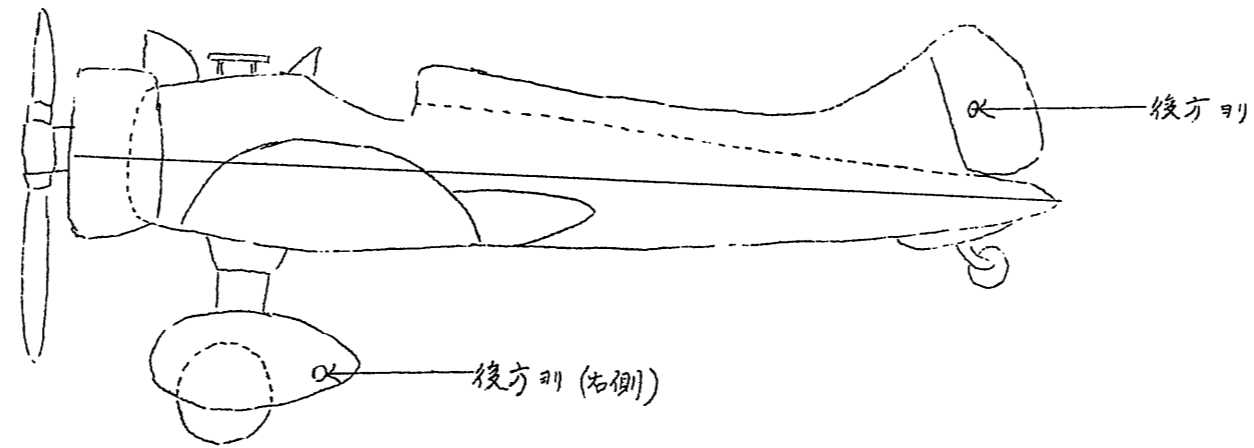
4-123 2/10



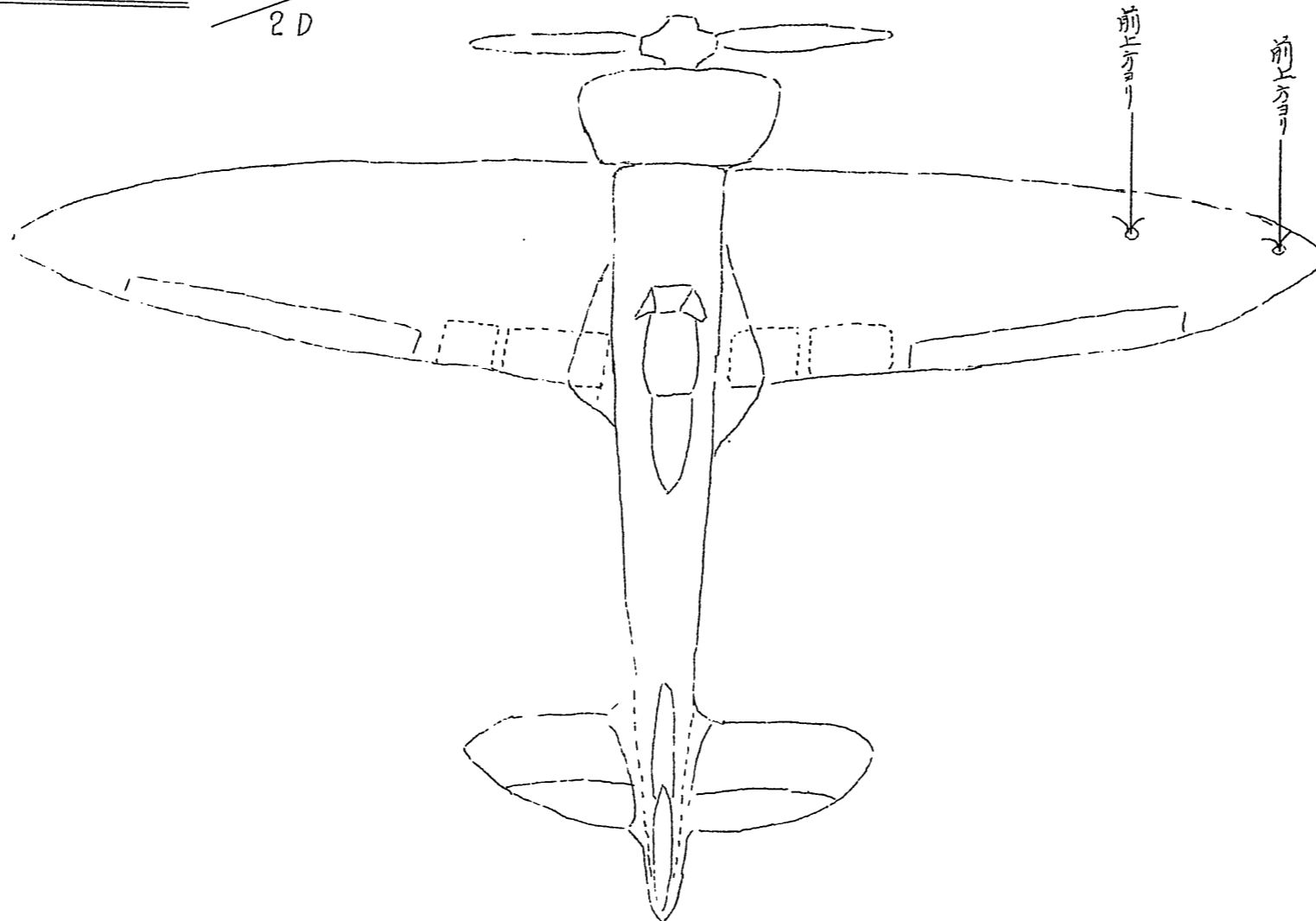
4-119 1 / 2D



4 - 119



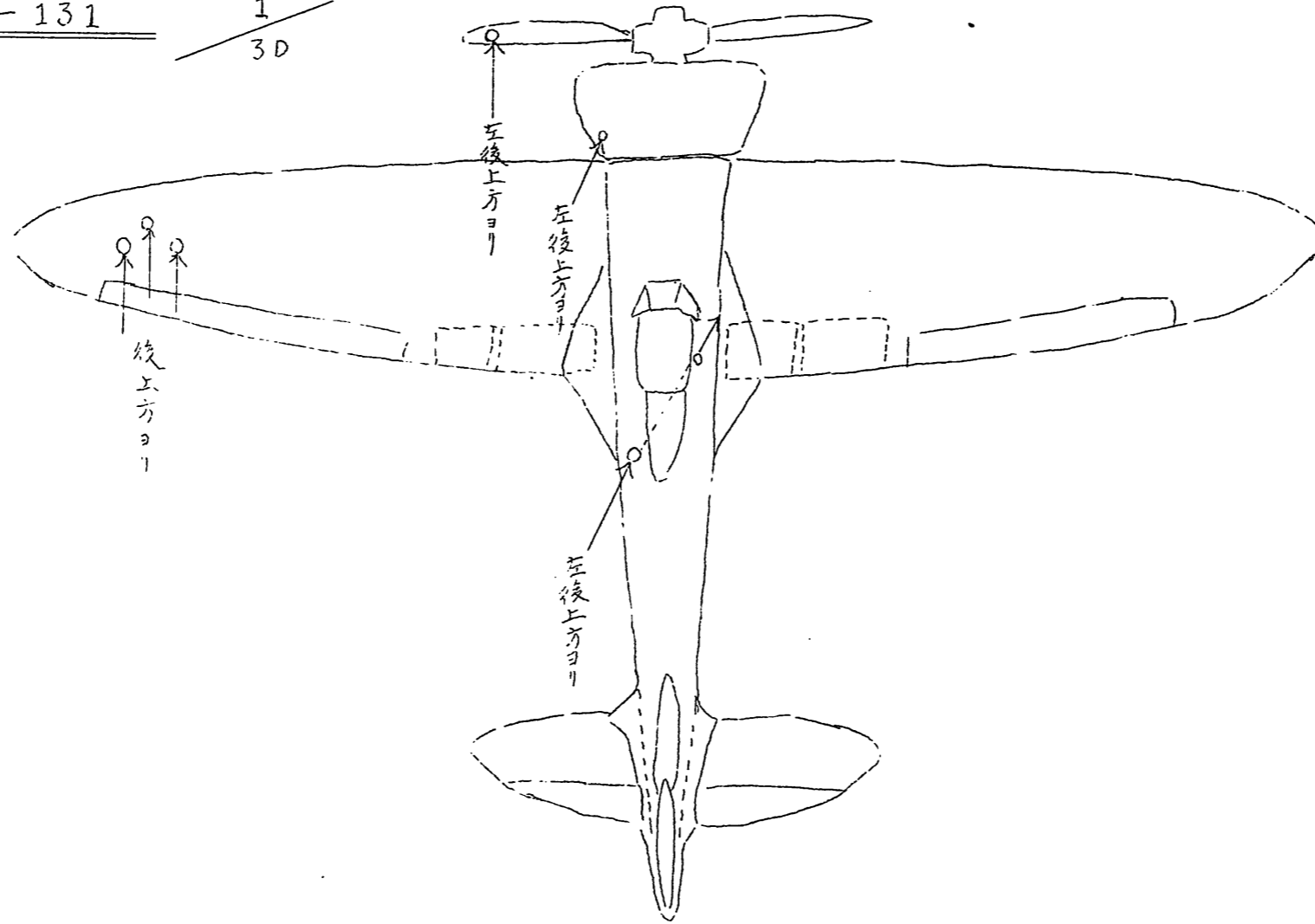
4-127 2 / 2D



5.

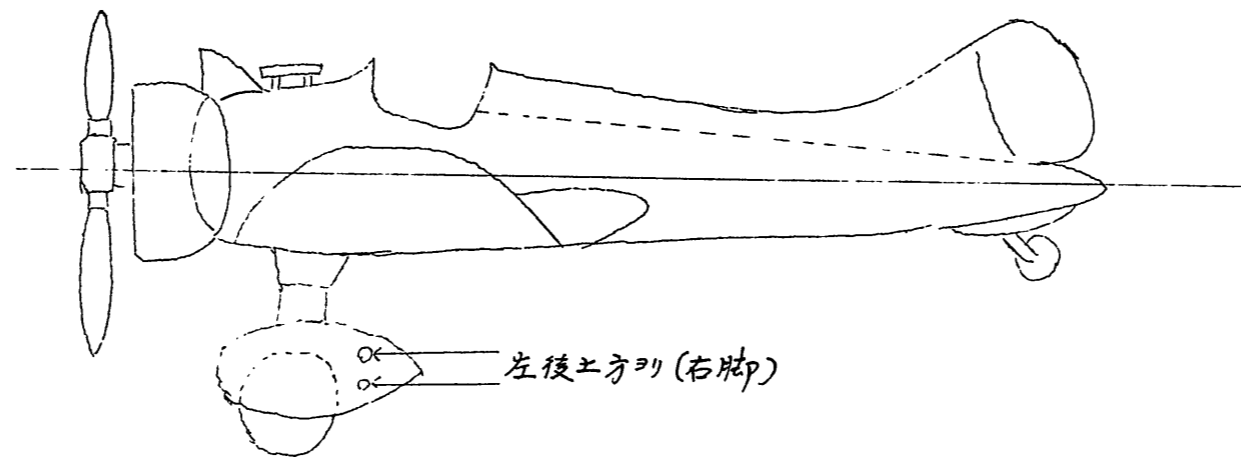
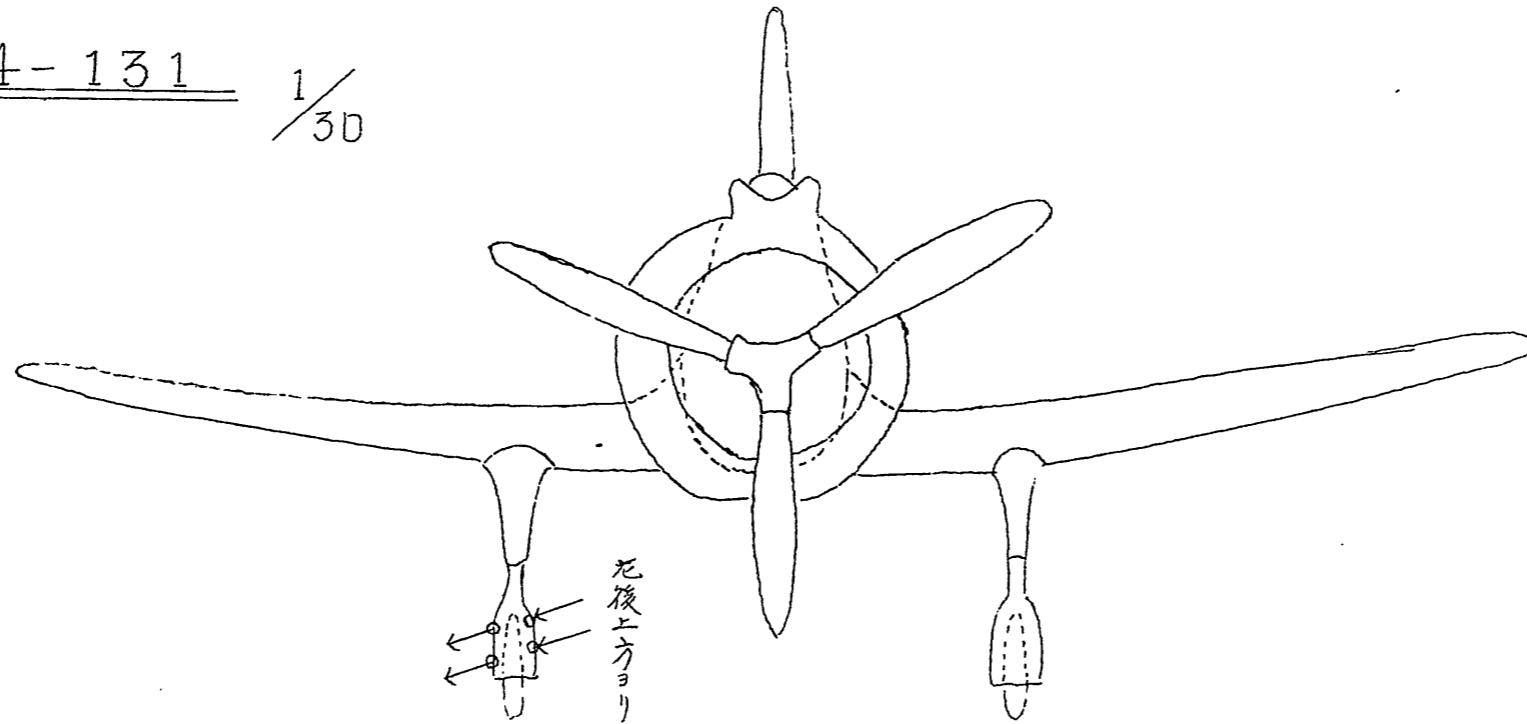
4-131

$\frac{1}{3D}$



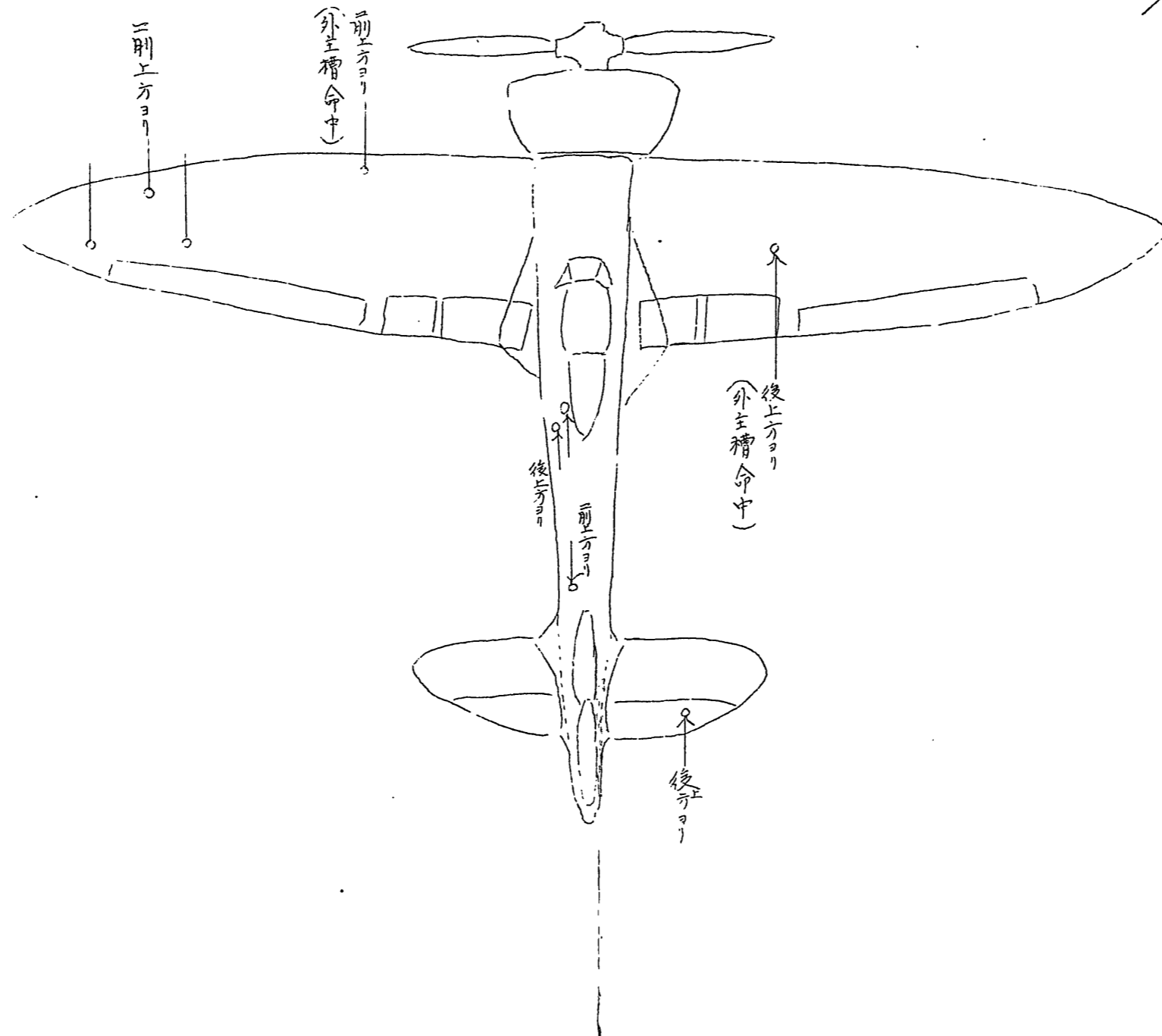
1051

4-131 1/30



4-132

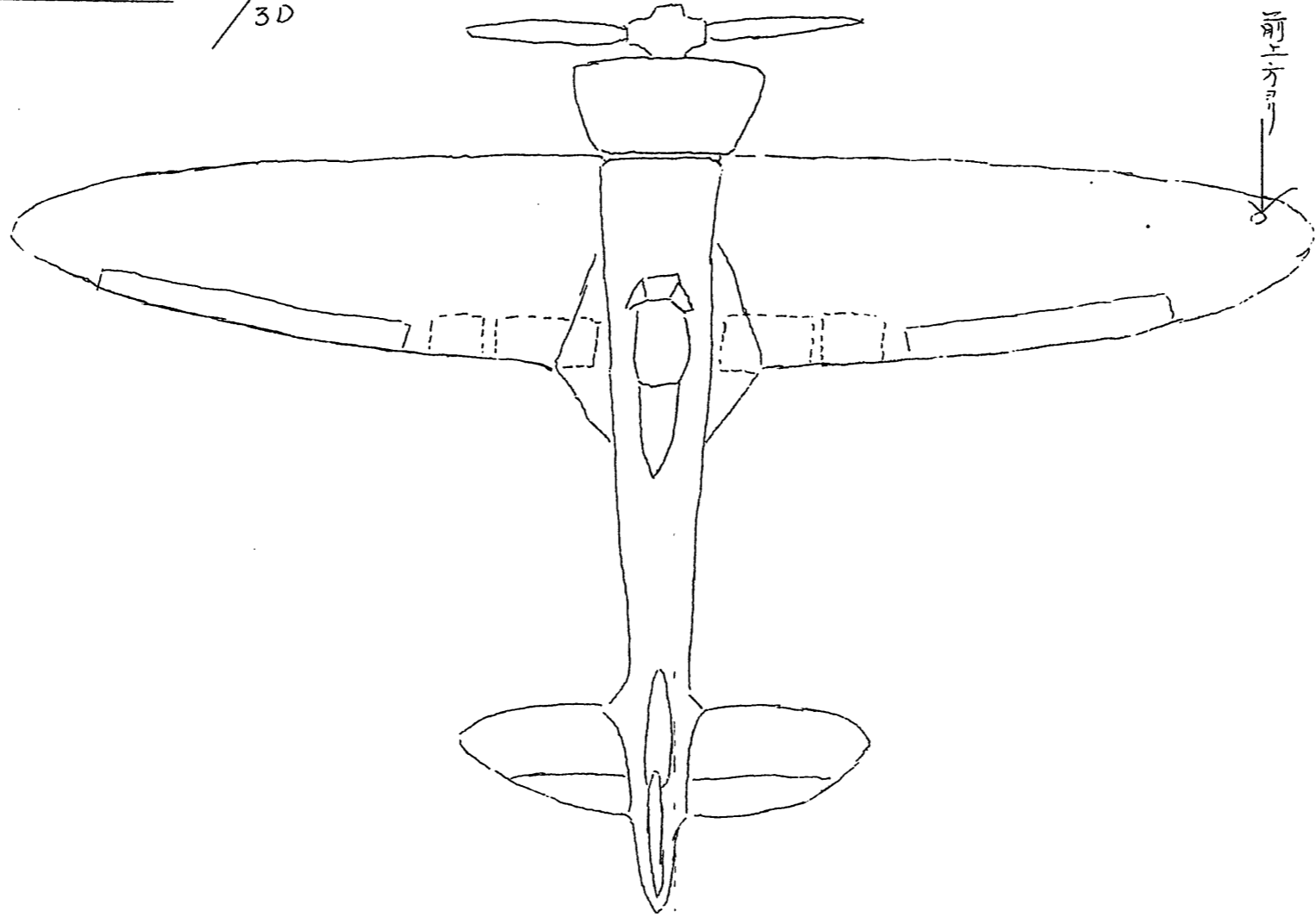
2 / 30



1053

4-133

3/30

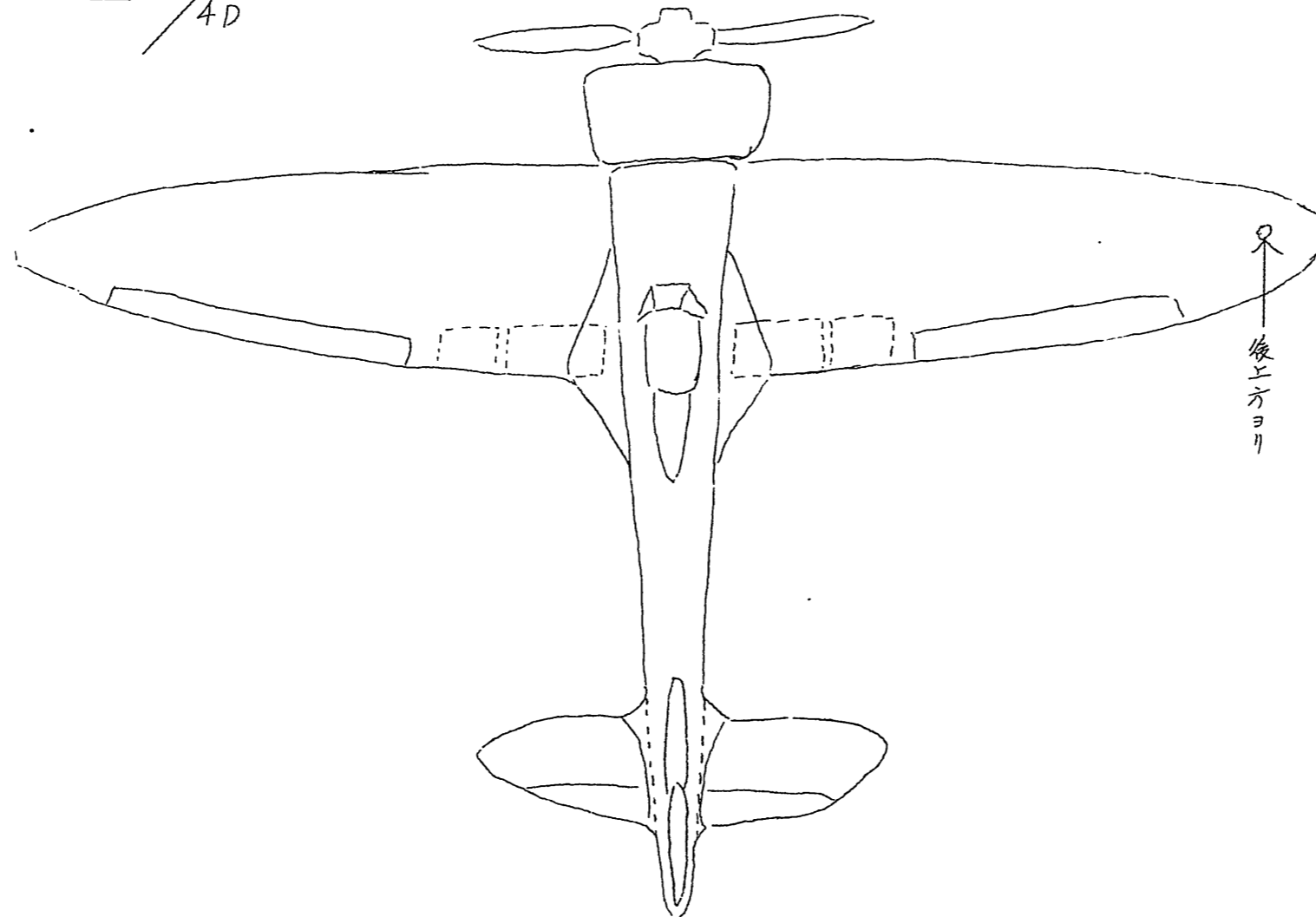


前方向

1054

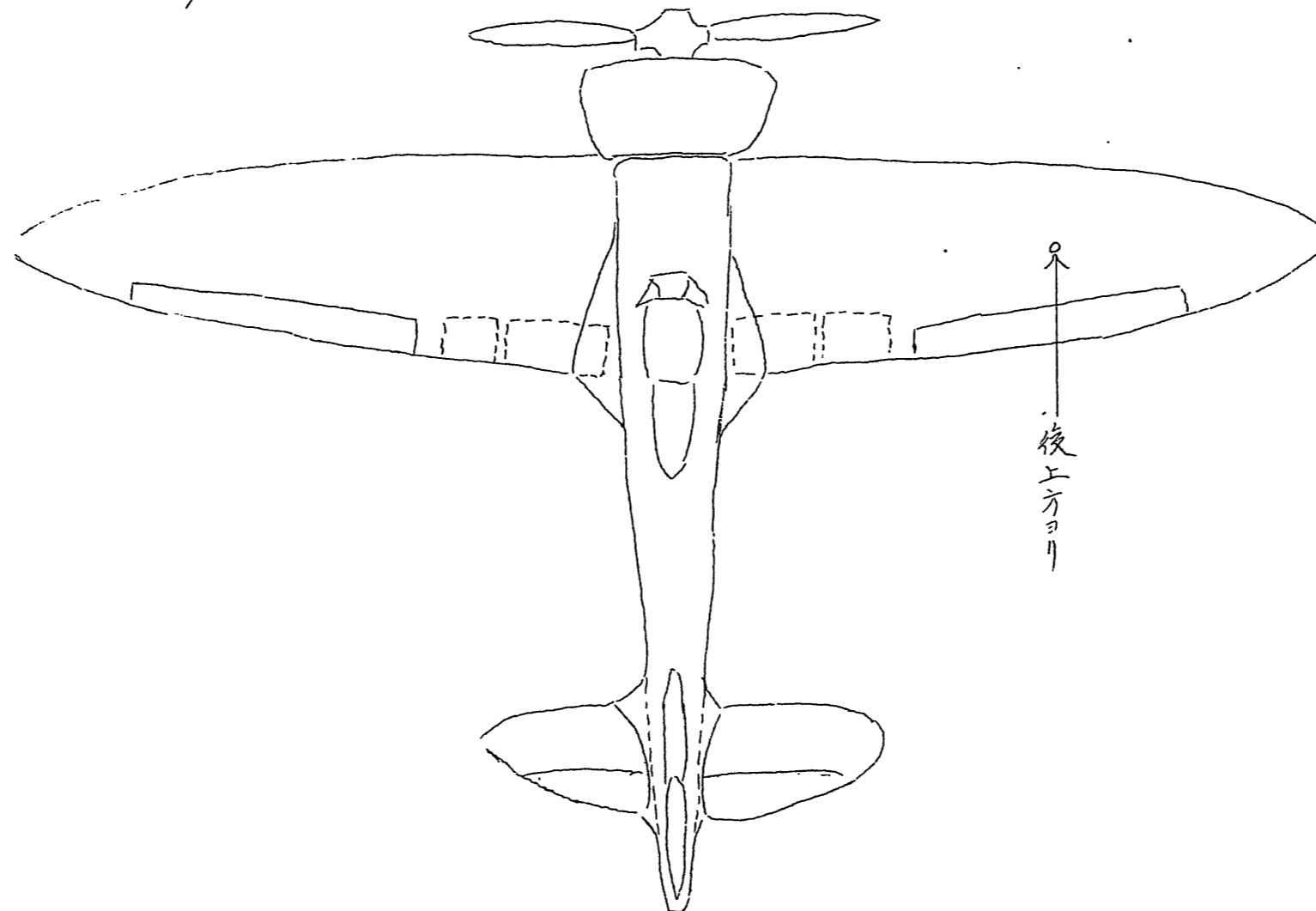
3

4-138 / 1
4D

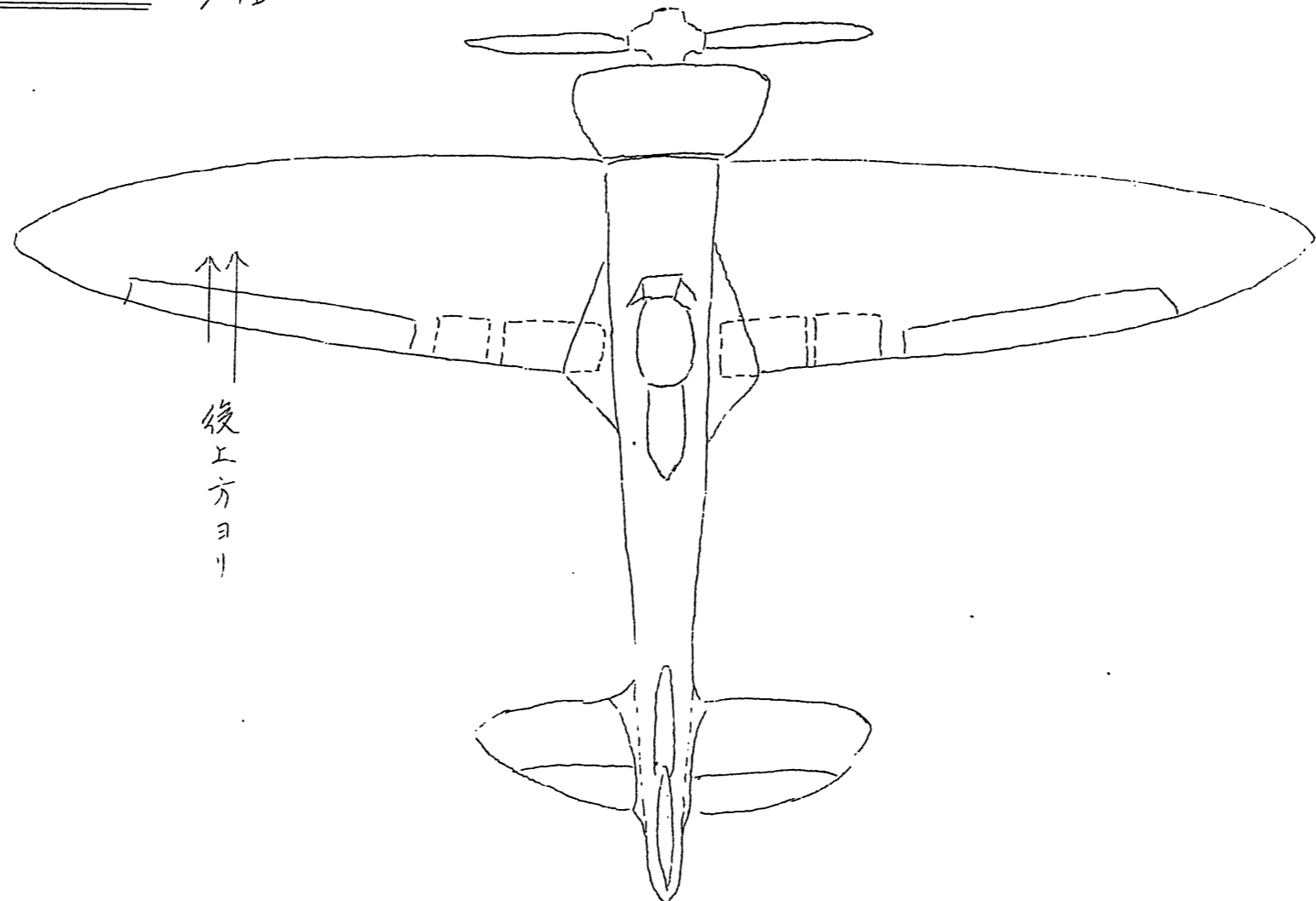


1055

4-137 $\frac{2}{4D}$

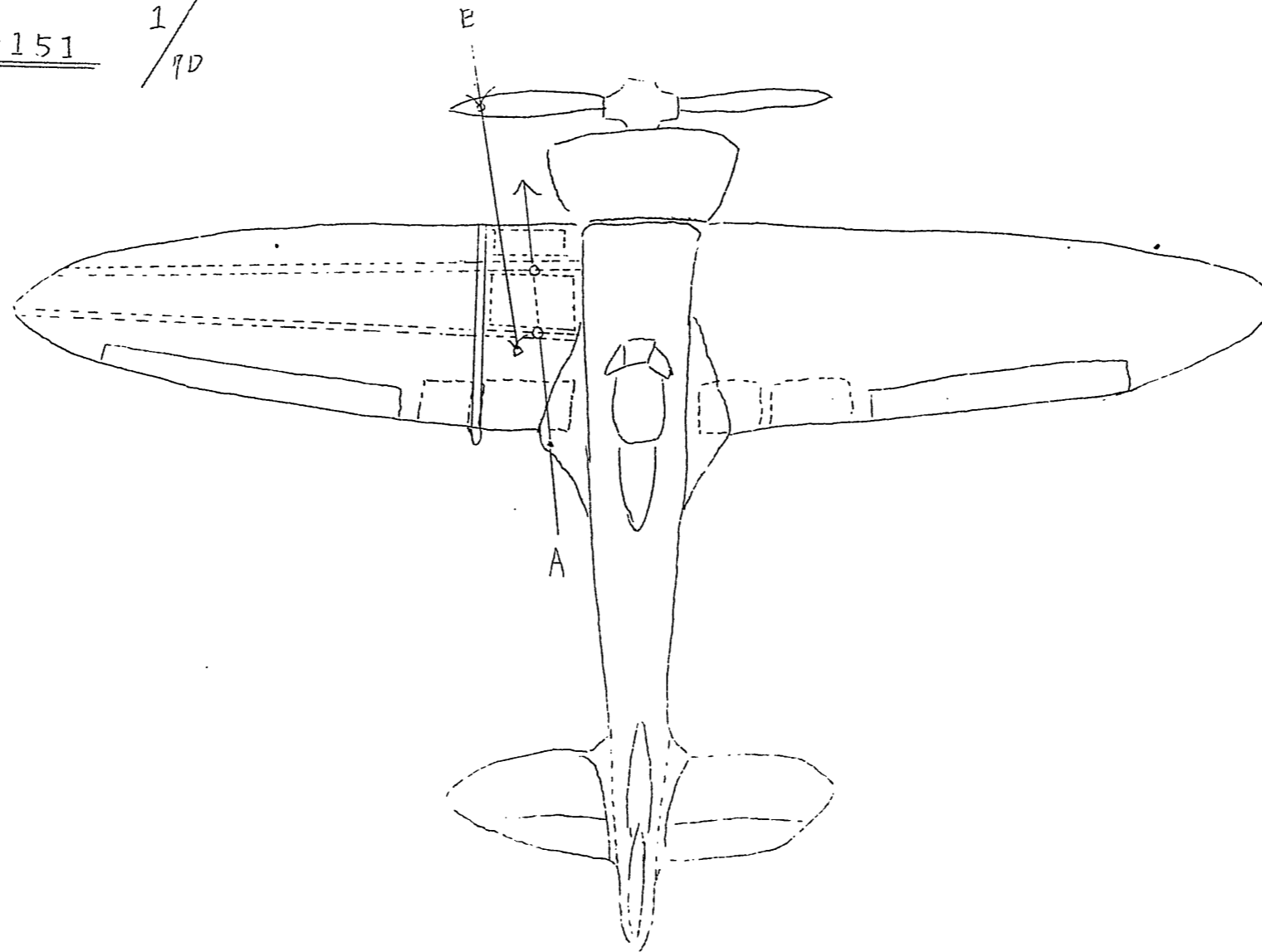


K-31 3/4D



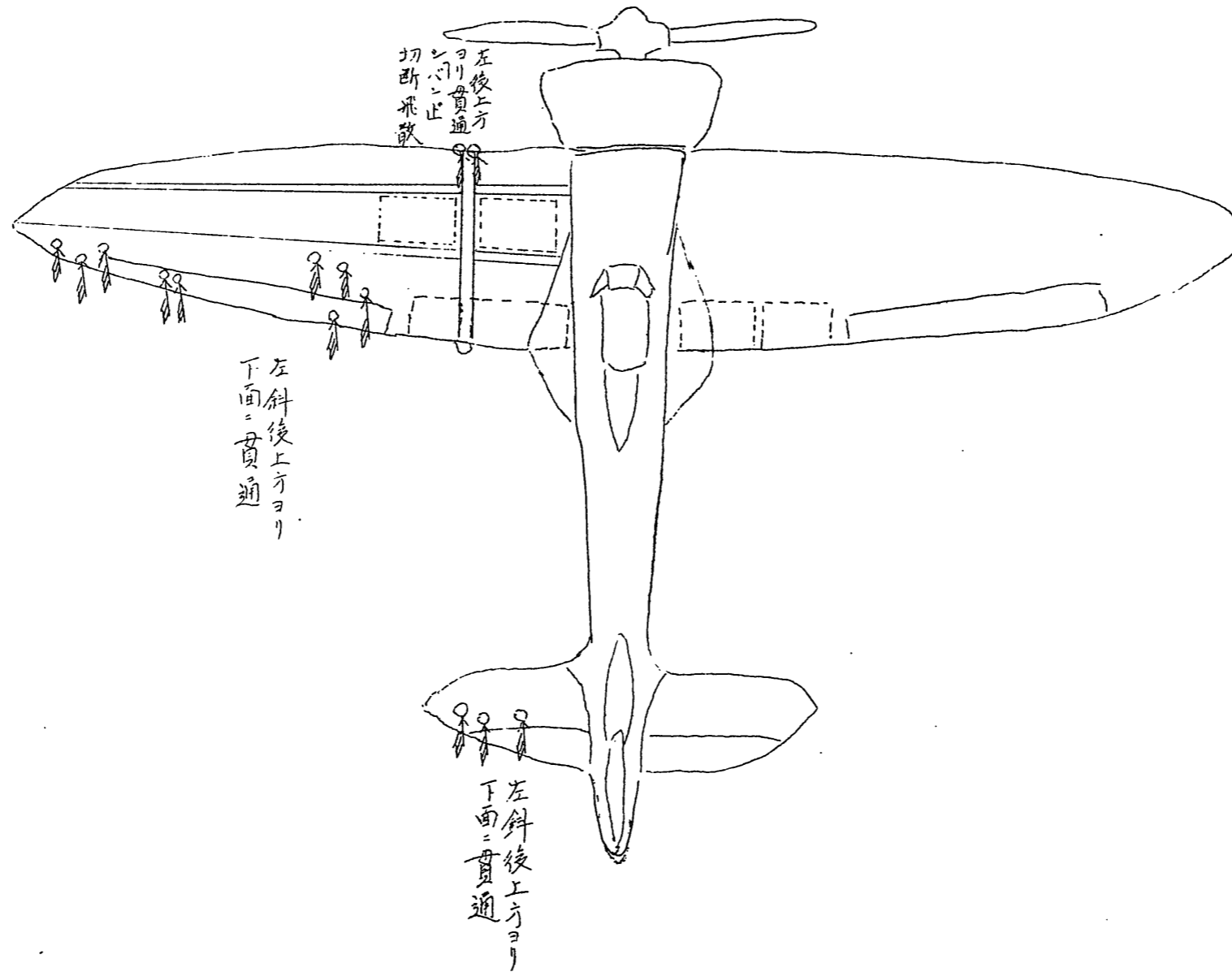
1057

3-151 1/10



3-161

2/70



1059

五、功績

予期以上、大空力ニ遭遇シタルモ勇戦奮斗克々寡ヲ以テ衆ヲ
制シ中攻隊掩護ノ目的ヲ完全ニ果シノルニ敵機ヲ撃墜スルコト
實ニ三十機ニ至リトシ多大ノ戦果ヲ獲得シタル戦斗機隊参加
各員ノ功績ハ抜群ニテ賞讃ニ値スルモト認ム

六、所見

二月十八日漢口空襲戦斗詳報、所見ニ合フ

(終)

1060