

達第十號

軍備補充費ヲ以テ製造スヘキ大型敷設艇二隻及百五十噸曳船三隻ニ左ノ通命名ス

大正三年二月三日

海軍大臣 男爵齋藤 實

舞鶴防備隊附屬

大型敷設艇

戸島丸

佐世保防備隊附屬

大型敷設艇

黒島丸

横須賀港務部附屬

百五十噸曳船

第五横須賀丸

吳港務部附屬

百五十噸曳船

第六吳丸

佐世保港務部附屬

百五十噸曳船

第五佐世保丸

九
海軍

1775

達第十一號

海軍無線電報取扱規約附表第一海軍艦(船)名略符號雜役船ノ部中白銀丸ノ次ニ左ノ通達
加ス

大正三年二月九日

海軍大臣 男 爵 齋 藤 實

J J Z 駒 橋 丸

十 十

海 軍

1776

達第十二號

海軍敬禮式ハ大正三年二月二十八日限り之ヲ廢止セラル

明治三年達第六号

大正三年二月十二日

海軍大臣 男爵齋藤 實

達第十三號

海軍禮式令第十八條ニ依ル勅語勅諭令旨等奉讀ニ際シテハ各部ノ長部下總員ヲ適宜ノ所ニ集合セシメ奉讀ヲ始ムルトキ及終リタルトキ之ヲ奉戴シ奉讀者奉戴ノトキ准士官以上ハ之ニ面シテ敬禮ヲ行ヒ衛兵整列シ在ルトキハ捧統シ下士卒ハ姿勢ヲ正スヘシ

本達ハ大正三年三月一日ヨリ之ヲ施行ス

大正三年二月十二日

海軍大臣 男爵齋藤 實

達第十四號

海軍禮式令第五十八條ニ依リ軍艦旗ヲ掲揚スルトキ紀念軍艦旗ヲ有スル艦艇ハ該軍艦旗



十一 海軍

ヲ掲揚スヘシ

本達ハ大正三年三月一日ヨリ之ヲ施行ス

明治四十四年達第三十二號ハ之ヲ廢止ス



大正三年二月十二日

海軍大臣 男爵齋藤 實

參照 明治四十四年達第三十二號ハ軍艦旗返艦水雷艇及潜水艇除籍ニ際シ軍艦旗ヲ掲ケ敬禮ノ件ナリ

達第十五號

「君カ代」ノ喇叭ヲ練習スルトキハ成ルヘク音響ヲ遮蔽スル場所ニ於テスヘシ但シ艦艇ニ在リテハ練習ノ目的ヲ以テ吹奏スヘカラス

本達ハ大正三年三月一日ヨリ之ヲ施行ス

大正三年二月十二日

海軍大臣 男爵齋藤 實



昭和十七年連 第一六號
ニテ本號廢止

海軍軍人軍旗ニ退ヒ之ヲ認識シタルトキハ敬禮ヲ行フヘシ但シ軍旗ニ授ラ爲シ在ルトキハ此ノ限ニ在ラス

本達ハ大正三年三月一日ヨリ之ヲ施行ス

大正三年二月十二日

海軍大臣 奥 齋 藤 實

達第十七號

海軍軍屬禮式左ノ通定ム

大正三年二月十二日

海軍大臣 奥 齋 藤 實

海軍軍屬禮式

第一條 本式ニ於テ軍屬ト稱スルハ海軍文官同待遇者雇員及傭人ヲ謂フ

第二條 軍屬ハ軍人ニ準シ各官等等級ニ應シ海軍禮式令ニ依リ敬禮ヲ行フヘシ但シ制服

十二 海 軍

ヲ着用スル者ノ敬禮ハ舉手注目トシ其ノ他ノ者ハ一般ノ慣習ニ從ヒ脱帽注目トス又法被ヲ着用スル傭人ハ室外ニ在リテモ脱帽敬禮スヘシ

第三條 現ニ門衛、受付ノ職ニ在ル者ハ判任以上ノ文武官ニ對シ敬禮ヲ行フヘシ

第四條 現ニ門衛、見張ノ職ニ在ル者ハ其ノ位置屋内ニ在ルモ室外ノ敬禮ヲ行フヘシ但シ椅子ニ坐スルトキハ高等官ニ對シテハ起立シ其ノ他ニ對シテハ着坐ノ儘敬禮スヘシ

第五條 雇員傭人ハ門衛ニ對シ敬禮ヲ行フヘシ

第六條 職務執行中ニシテ敬禮ヲ行ヒ難キトキハ之ヲ省略スルコトヲ得

第七條 海軍禮式令第三編第三章規定ノ士官以上ニ關スル事項ハ高等文官ニ、准士官下

士ニ關スル事項ハ判任文官ニ、卒ニ關スル事項ハ雇員傭人ニ之ヲ準用ス

附 則

本達ハ大正三年三月一日ヨリ之ヲ施行ス

海軍軍屬敬禮式ハ之ヲ廢止ス

明治三十三年連第一八號

達第十八號

明治三十三年達第七十號海軍訪問規則ハ大正三年二月二十八日限り之ヲ廢止ス
大正三年二月十二日

海軍大臣 男 壽 齋 藤 實



十三

海軍

1779

達第十九號

軍艦進水規則左ノ通定ム

大正三年二月二十五日

海軍大臣 男爵 齋藤 實

軍艦進水規則

第一條 新造軍艦進水ノ期ニ近キタルトキハ海軍工廠ニ在リテハ所管鎮守府司令長官^官

内地私立造船所ニ在リテハ其ノ造船所長進水ノ期日ヲ定メ三十日以前ニ海軍大臣ニ具申スヘシ但シ千噸未満ノモノハ十日以前ニ海軍大臣ニ報告スヘシ

第二條 進水ノ期日決定シタルトキハ鎮守府司令長官ハ豫メ其ノ進水次第書ヲ調製シ海軍大臣ニ報告スヘシ、私立造船所ニ在リテハ造船所長進水次第書ヲ調製シ豫メ海軍大臣ノ認許ヲ受ルモノトス

第三條 軍艦進水シタルトキハ鎮守府司令長官若ハ造船所長直ニ之ヲ海軍大臣ニ報告スヘシ



十四

海軍

第四條 軍艦ヲ船臺ニ於テ建造シタルトキハ水上ニ浮泛セシムルヲ進水トシ船臺内ニ於テ建造シタルトキハ船渠外ニ出スヲ進水トス

第五條 軍艦ノ進水ハ船臺進水ニ在リテハ船體ノ水面ニ向テ進行ヲ起ス時ヲ以テ始リ全ク水上ニ浮泛シタル時ヲ以テ終リ船渠進水ニ在リテハ船體ノ船渠外ニ向テ進行ヲ起ス時ヲ以テ始リ全ク船渠外ニ出テタル時ヲ以テ終リトス

第六條 軍艦ヲ進水セシメラル、際ニハ海軍大臣軍艦命名書ヲ朗讀シ終テ之ヲ鎮守府司令長官若ハ造船所長ニ授ク
鎮守府司令長官造船所長軍艦命名書ヲ受ケタルトキハ鎮守府司令長官ハ直ニ海軍工廠長ニ、造船所長ハ進水擔當ノ所員ニ令シテ軍艦ヲ進水セシムヘシ

第七條 軍艦命名書ハ左ノ例ニ依ル
茲ニ此何種艦ノ進水式ヲ舉行セラル、ニ臨ミ何ヤト命名セラル

年 月 日 海軍大臣 爵 氏 名
第八條 進水ノ式場ニ參列スヘキ諸員左ノ如シ

一、海軍工廠ニ於ケル場合

海軍大臣 排水量一千噸以上ノ軍艦ノトキ

當該鎮守府司令長官

海軍艦政本部長 排水量一千噸以上ノ軍艦ノトキ

海軍艦政本部第三部長

當該海軍工廠長

當該海軍工廠各部長

當該海軍工廠首席検査官

首席艇裝員

進水掛ノ造船部部員

二、私立造船所ニ於ケル場合

海軍大臣 排水量一千噸以上ノ軍艦ノトキ
排水量一千噸未満ノ軍艦ノトキハ其ノ代理者

造船所所在管區ノ鎮守府司令長官 排水量一千噸以上ノ軍艦ノトキ

海軍艦政本部長 排水量一千噸以上ノ軍艦ノトキ

海軍艦政本部第三部長

首席艇裝員

造船造機造兵ノ各首席監督官

當該造船所長

當該造船所ノ重ナル役員

當該造船所進水掛ノ所員

第九條

排水量一千噸未満ノ軍艦ノ進水ニ在リテハ海軍大臣ハ軍艦命名書ヲ鎮守府司令

長官ニ送授シ私立造船所ニ在リテハ海軍大臣ノ命スル代理者ヲシテ之ヲ朗讀セシムル

ノ外前諸條ニ準ス

達第二十號

明治二十八年五月達第四十四號及明治四十年八月達第九十二號ヲ廢ス



大正三年二月二十五日

海軍大臣 男爵 齋藤 實

參照

明治二十八年達第四十四號ノ軍艦進水手續

明治四十年達第九十二號ノ内國私立造船所建造ノ軍艦進水手續

十六

海軍

1782

大正十二年達
才百八十九号附
則之次ニ本ヲ廢
止



達第二十一號

商船學校機關科學生海軍工廠修業概則左ノ通定ム

大正三年二月二十五日

海軍大臣 男爵齋藤 實

商船學校機關科學生海軍工廠修業概則

第一條 商船學校機關科學生海軍工廠ニ於ケル工業修業ハ商船學校長ノ申請ニ依リ鎮守府司令長官其ノ所屬海軍工廠ニ於テナシムルモノトス

第二條 海軍工廠長ハ部員若干名ニ學生指導官ヲ命ジ修學ニ關スル一切ノ任務ニ服セシムヘシ

第三條 學生ハ海軍機關學校生徒ニ準シ取扱フヘシ

第四條 海軍工廠長ハ學生出業申請規定ヲ遵守セシムヘシ若シ違背者アラハ相當ノ處分ヲ爲スヘシ

第五條 學生ノ人員ハ各工廠ヲ通シテ一回概ネ三十五名以内トス



十七

海軍

第六條 學生ノ修業期限ハ滿ニケ年トス但シ缺勤日數多クシテ規定ノ科目ヲ修業スル能ハサルモノハ適宜之ヲ延期スルコトヲ得又期限中ト雖商船學校長ノ請求ニヨリ退廠セシムルコトアルヘシ

第七條 學生ノ修ムヘキ工業科目及修業期間ハ左ノ如クニシテ工場及艦船ニ於テ製造又ハ修理工事ニ從事セシムルモノトス

- 一 鍊 鐵 三箇月
- 二 製罐及銅工 三箇月
- 三 旋盤組立 十六箇月
- 四 電 氣 二箇月

但シ工廠ノ都合ニ依リ各科目修業期間ヲ伸縮スルコトヲ得

第八條 學生退廠スルトキハ工廠長ハ修業成績表ヲ作り之ヲ商船學校長ニ送付スヘシ

第九條 學生ハ一定ノ服裝ヲナシ定時限ニ出退場セシメ増服業ハナサシメサルヲ例トス
第十條 工廠長ハ學生長及次長ヲシテ取締其ノ他傳達等ノ事ヲ掌理セシムヘシ

1783

第十一條 學生出場シタルトキハ學生長ヨリ着到及缺員ノ有無ヲ指導官ニ届出其ノ指揮ニ從ヒ事業ニ就クヘシ

第十二條 學生疾病若ハ止ムヲ得サル事故ニ依リ出場セサルトキハ學生長ヲ經テ指導官ヘ届書ヲ出スヘシ

第十三條 海軍工廠長ハ本則第六條ノ缺勤日數ノ程度、第七條ノ各科目修業期間ノ伸縮、第八條ノ修業成績表ノ様式、其ノ他ニ關シテハ商船學校長ト協議スヘシ

達第二十二號

明治二十九年達第五十二號ヲ廢ス



大正三年二月二十五日

海軍大臣男爵齋藤實

參照

明治二十九年達第五十二號ハ商船學校機務科學生海軍造船部工場修業規則ナリ

十八

海軍

大正三年二月二十七日
 海軍大臣男爵 齋藤 實
 奏百廿三番
 改正

達第二十二號

海軍服裝令施行細則左ノ通定ム

大正三年二月二十七日

海軍大臣男爵 齋藤 實

海軍服裝令施行細則

- 第一條 高等武官准士官公務ヲ帶ヒスシテ上陸又ハ外出スルトキハ規定ノ制服ヲ着用セサルコトヲ得陸上各廳ニ勤務スル者公務ヲ帶ヒスシテ勤務廳外ニ在ルトキ亦同シ
- 第二條 候補生生徒及下士卒ハ制外ノ服裝ヲ爲スニトヲ許サス
- 第三條 飾緒ヲ佩用スヘキ職務ヲ兼ヌル者ハ左ノ各號ノ區分ニ從ヒ之ヲ佩用スヘシ
 - 一 參謀官ト副官トヲ兼ヌル者ハ其ノ本職ノ飾緒ヲ用ウ
 - 二 本職アリテ參謀官或ハ副官ヲ兼ヌル者ハ其ノ區別ニ從ヒ相當ノ飾緒ヲ用ウ
- 第四條 海軍服裝令第二十四條ノ外左ノ場合ニハ長劔ヲ佩用スヘシ
 - 一 陸戰隊、敵艦捕獲、水雷艇軍裝、掃海及船舶臨檢拿捕等ノ諸教練ニ於テ派遣セララル



十九

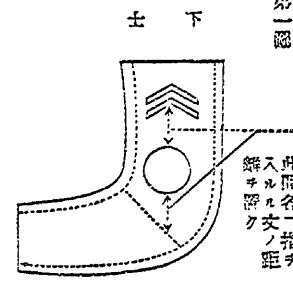
海軍

ヘキ配置ニ在ル者

- 二 衛兵司令衛兵ヲ指揮點檢スルトキ
- 第五條 戰時事變又ハ演習ノ際ト雖艦船内ノ作業ニ從事スル者ハ長劔ヲ佩用セサルコトヲ得
- 第六條 艦團其ノ他各部内ニ於テハ當直勤務艦船ニ在リテハ航海中ヲ除ク 操練儀式點檢申告宣告等ノ場合ヲ除クノ外長劔又ハ短劔ヲ佩用セサルニトヲ得
- 第七條 准士官以上ノ着用スル作業服ハ茶褐色又ハ淺黃色ニシテ上下一衣トナリ之ニ頭巾ヲ附シタルモノヲ用ウヘシ
- 第八條 下士ノ臂章ハ左ノ各號ニ依リ附着スヘシ
 - 一 下士ニ在リテハ腕ノ屈曲部ヨリ約二指橫徑ノ距離ノ所ニ官職區別章ノ下邊ヲ置キ該章ノ上邊ヨリ更ニ同距離ノ所ニ善行章ヲ置クコト左圖第一ノ如クス
 - 特技章ハ官職區別章ニ準ス
- 二 卒ニ在リテハ腕ノ屈曲部、服ノ疊目ノ内方ニ官職區別章又ハ特技章ヲ置クノ外下

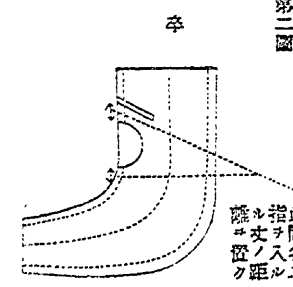
士ニ同シ

第一圖



此間各二指ヲ入ルル丈ノ距離ヲ留ク

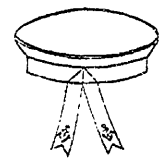
第二圖



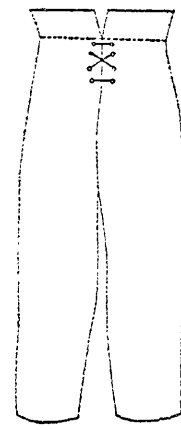
此間各二指ヲ入ルル丈ノ距離ヲ留ク

第九條 卒ノ帽章取附方竝袴ノ紐締ハ左圖ノ如シ

帽



袴



第十條 艦砲射撃優等徽章、魚形水雷發射優等徽章、通信優等徽章、機關高力運轉優等徽章、艦砲射撃優等章、魚形水雷發射優等章、通信優等章、小銃射撃優等章、機關高力運轉優等章及潜水艇修業徽章ノ佩用方ハ本條記載ノ順序ニ内方ヨリ外方ヘ一列ニ並佩スヘシ

第十一條 下士卒 事務服ノ給與ナキ者及甲板當直者ヲ除ク 艦内其ノ他各部内ニ在リテハ日曜日及之ニ準スル日課施行日ヲ除クノ外朝食後ヨリ釣床卸シ時迄ハ事業服ヲ着用シ其ノ以外ノ時間ハ軍裝ヲ爲スヘシ但シ夏季ハ晝夜ヲ通シ事業服ヲ着用スヘシ

第十二條 艦船航海中ニ限リ甲板當直員亦前條ニ準シ事業服ヲ着用スヘシ又艦船碇泊中ト雖機關部當直員ハ日課ニ關セス事業服ヲ着用スヘシ

第十三條 制服着用ノトキハ上衣ノ外部ニ時計鐘鎖等ヲ露スヘカラス

第十四條 公式訪問等ノ場合ニ於ケル短艇員ハ軍裝ヲ爲スヲ例トス

第十五條 生徒及下士卒ハ儀式點檢等ノ場合ヲ除クノ外防寒ノ爲白色ノ手袋ヲ用ウルコトヲ得但シ軍樂員ノ交付手袋ハ禮裝ノトキノミ之ヲ用ウヘシ

第十六條 生徒及下士卒ノ外套及手袋使用ノ期限ハ十二月一日ヨリ翌年三月十五日迄ト
 ス但シ所在首席指揮官ハ氣候風土ノ關係ニ依リ其ノ期限ヲ多少伸縮スルコトヲ得

第十七條 艦團隊ヨリ派遣スル公用使ハ銃劔（圖）ヲ帶ヒ且脚絆（圖）ヲ着用スヘシ

第十八條 下士卒外國ニ於テ上陸スルトキハ特命アルニ非ザレハ帶劔スヘカラス

第十九條 下士卒外套ヲ着用スルトキハ劔帶ハ其ノ上ニ帶フヘシ

第二十條 陸上ニ火災アルニ方リ防火隊ヲ派遣スルトキハ隊員ニ脚絆ヲ着用セシムヘシ

第二十一條 艦船内ニ於テ左記各號ノ場合ニハ下士卒ニ掃除服ヲ着用セシムルコトヲ得
 一 石炭搭載其ノ他汚染事業ニ従事スルトキ
 二 機械室鑪室ニ當直スルトキ

第二十二條 防寒用被服ハ貸與又ハ支給セラレタル部隊ニ限り嚴寒ノ候之ヲ用ウヘシ

第二十三條 艦隊司令長官鎮守府司令長官要港部司令官ハ本則ニ依リ任務又ハ土地ノ狀
 況ニ應シ適宜服裝内規ヲ定ムルコトヲ得

附 則



本達ハ大正三年三月一日ヨリ之ヲ施行ス
 海軍服裝規則ハ之ヲ廢止ス
 (海) 明治三十九年陸軍部百三十三号

達第二十四號

海軍給與令施行細則中左ノ通改正ス

大正三年二月二十七日

海軍大臣 男 爵 齋 藤 實

第三十一條中「本邦」ヲ「内地」ニ改ム

第三十三條第四項第五項、第三十八條、第三百二十六條、第一表及第十九表ノ二備考中「清國」ヲ「支那」ニ改ム

第三十六條第一號ヲ左ノ如ク改ム

一 公暇、賜暇、私事不在、公務旅行若ハ臨時講習ノトキハ其ノ翌日ヨリ歸郷、歸船若ハ臨時講習終了ノ前日迄

第八十七條第二項ヲ左ノ如ク改ム

同時ニ新古品ヲ交付シタルトキハ先ニ古品ヲ交換ス

第百條中「禮服帽徽章」ヲ「軍帽前章」下士ニ改ム



第百十四條第一項中「徽章」ヲ「前章」ニ改ム

第百三十三條中「醬油」ノ次ニ「佃表」「餅」(一月一日ヨリ)ヲ加フ

第八表、第九表及第十一表乃至第十三表ヲ附表ノ如ク改ム

第十四表中品目ノ欄「禮服帽徽章」ヲ「禮服用軍帽前章」ニ、「軍服帽徽章」ヲ「軍帽前章」ニ、「禮服臂章」ヲ「禮服用臂章」官職區別章ニ、「撈銃番兵外套」ヲ「當番外套」ニ、「撈銃番兵手袋」

ヲ「當番手袋」ニ改メ「夏服略帽」ノ項ヲ削ル

第十四表中貸與及準備區別ノ欄「禮服用臂章」官職區別章ノ項「特技善行章」ヲ「善行章」ニ、「喪

章」ノ項ヲ「實際必要ノ數ヲ準備ス」ニ改メ「當番外套當番手袋」ノ項「堂角兵」ヲ削リ「毛布」ノ項

「朝鮮關東州樺太ニ於ケル陸上各部」ノ下ニ「竝大湊要港部所屬ノ望樓及無線電信所」ヲ加

ヘ「防寒服外套」ノ項中「大湊要港部」ノ下ニ「所屬望樓及無線電信所勤務」ノ下「士卒」ヲ加フ

第十六表中「靴」ヲ「半靴」ニ改メ備考第二項中「股引」ノ下ニ「並青帶、緒帶」ヲ加フ

第十七表中「下士」(軍樂員ヲ除ク)ノ部乃至下士卒其ノ他ノ部ヲ附表ノ如ク改ム

第十七表中品質制式ノ欄在監人ノ部編入長青衣ノ項ヲ左ノ如ク改ム

淺黄色木綿筒袖製腰ニ表地ト同質長約六寸ノ紐六箇ヲ附ス袖付九寸袖口四寸八分裾一尺七寸五分入綿百二十枚

第十七表附圖中「卒(軍樂員ヲ除ク)禮服帽」ヲ「卒(軍樂員ヲ除ク)軍帽」ニ、「帽章」ヲ「卒(軍樂生ヲ除ク)軍帽前章」ニ、「前立毛」ヲ「前立」ニ、「下士及軍樂員禮服帽」ヲ「下士及軍樂員軍帽」ニ、「黒角鈕卸」ヲ「黒角鈕卸大」ニ、給入長青衣給入長袴衣(前)(後)及單長青衣單長袴衣(前)(後)ヲ附圖ノ如ク改メ、「下士及軍樂員軍帽」ノ次ニ「下士軍帽前章」、「軍樂生軍帽前章」及「折メス」ノ附圖ヲ、袴下ノ次ニ「三號形鈕卸、四號形鈕卸」附圖ヲ、「黒角鈕卸大」ノ次ニ「黒角鈕卸小」ノ附圖ヲ加ヘ、「夏服略帽」及「白角鈕卸」ヲ削ル
第十八表中品目ノ欄下士及軍樂員ノ部、上衣ヲ「衣」ニ改メ、「胴衣」ヲ削リ卒(軍樂員ヲ除ク)ノ部、上衣ヲ「衣」ニ改メ、「禮服帽」ヲ「軍帽」ニ改メ、「夏服略帽」ノ項ヲ削ル
第十八表中縫着位置ノ欄下士及軍樂員ノ部、衣ノ項「夏服上衣」ヲ「夏衣」ニ改メ、專業服上衣ノ項ヲ「卒(軍樂員ヲ除ク)衣」ニ同シニ改ム
第十九表中「下士^{軍樂員ヲ除ク}禮服上衣袴」ノ項乃至「胴衣」ノ項ヲ附表ノ如ク改メ品目ノ欄「靴」ヲ

「半靴」ニ、「撈銃番兵外套」ヲ「當番外套」ニ改ム

第二號書式(甲)ヲ附表ノ如ク改ム

第二號書式(乙)中「臂章」等卒ノ欄ノ下ニ「二等卒」、「三等卒」ノ二欄ヲ加ヘ、「軍樂員袖章」ノ欄ヲ削リ「禮服帽徽章」ノ欄ヲ「軍帽前章^{下士軍樂生}」ニ改ム

第三號書式(甲)中「禮服上衣袴」ヲ「禮衣袴」ニ、「軍服上衣袴」ヲ「軍衣袴」ニ、「夏服上衣袴」ヲ「夏衣袴」ニ、「禮服帽」ヲ「軍帽」ニ、「帽覆」ヲ「帽日覆」ニ、「靴」ヲ「半靴」ニ、「前立毛」ヲ「前立」ニ改メ、胴衣ノ欄ヲ削リ注意第一項ヲ左ノ如ク改ム

兵曹水兵ニシテ掌電信兵、掌信號兵タル者ハ官職名ノ肩ニ「掌電信兵、掌信號兵」ト朱書スルモノトス

附 則

本達ハ大正三年三月一日ヨリ之ヲ施行ス
下士卒臂章ハ當分ノ内、従前ノモノヲ使用ス
喪章ハ貯藏品ノ在ル限り之ヲ混用ス

品目	新卒 (軍樂員ヲ除ク)		海軍	
	品	古	品	品
禮衣袴				
軍衣袴	一		一	二
夏衣袴	一		一	二
外 套				
雨 衣				
軍 帽	一		一	一
帽 日 覆	二		二	一
襦 袢	一		一	一
夏 襦 袢	一		一	二
中 著	一			
中 襟				
脚 袴	一		一	一
麻 襟			二	二
襟 飾	一		一	
カ フ ス			一	一
手 袋			二	
袴 釣			一	一
半 靴	一		一	一
靴 下	二		二	三
短 劔	三			
劔 帶				一
前 立				一

第八表 (第八十四條第一項ニ依リ卒初メヲ入隊ノトキ交付スル定數)

1790

品目	第九表 (第八十四條第二項ニ依リ下士) (卒召取ノトキ交付スル定数)				備考
	夏期 (軍樂員ヲ除ク)	冬期	夏期 (軍樂員ヲ除ク)	冬期	
夏襦袢	二		二		紺足袋ハ乗組シタルトキ又ハ海兵團ニ於テ練習ノ爲メ所屬艦船ニ乗組タルトキ之ヲ 二 海軍
襦袢		二			
帽日履	二		二		
軍帽	一		一		
雨衣	一		一		
外傘	一		一		
夏衣袴	二		二		
軍衣袴	二		二		
夏					
冬					
夏					
冬					
夏					
冬					
毛布		一		二	
蒲團					
衣囊			一		
腹巻			一		
折メス			(水兵) 一		
折メス紐		三			
紺足袋		(水兵) 二			
前垂		(主厨) 一	(主厨) 二		
事業服上衣袴		一	二		
軍帽前章		一		二	
食器箸		一		一	
食器碗		一		一	

食器箸	食器碗	臂章	軍帽前章	專業服上衣袴	前垂	折メス紐	折メス	腹巻	衣囊	蒲團覆	毛布	海軍	劍帶	短劍	靴下	半靴	袴鈎	手袋	カフス	襟飾	麻襟	脚袴	袴下	中著襟	中著
一	一	附著スヘキ 衣紋ニ同シ	一	一等電信兵掌 一等兵曹タル 者ニ 記テ除ク				一	一	一	三				二	一	一				二	一	二		
一	一	同	一	一等電信兵掌 一等兵曹タル 者ニ 記テ除ク				一	一	一	三				二	一	一				二	一	二		
一	一	同		二	(主厨) 一	(水兵) 一	(水兵) 一	一	一	一	三				二	一				一		一	二	一	一
一	一	同		二	(主厨) 一	(水兵) 一	(水兵) 一	一	一	一	三				二	一				一		一	二	一	一
一	一	同						一	一	一	三				二	一	一	一			二	一	二		
一	一	同	一					一	一	一	三				二	一	一	一			二	一	二		
一	一	同	一					一	一	一	三				二	一	一	一			二	一	二		

考 備

本表ノ被服物品ハ古品ヲ交付シ古品ナキトキニ限り新品ヲ交付ス
夏期冬期ノ区分ハ海軍服装令ノ定ムル所ニ依ル
本表ノ定數ハ召集中之ヲ所持スルモノトス

第十一表 (第八十六條ノ交換)
定數及交換期限

品 目	交換定數	交換期限		軍 限
		下士(軍醫員ヲ除ク)	卒(軍醫員ヲ除ク)	
禮 衣 袴 一組	一組	一年六箇月	二年	五箇年
軍 衣 袴 一組	一組	一年六箇月 (掌電信兵、掌信號兵、及軍裝服定數ナキ者) 一年 (非ナル兵、一等兵、二等兵、三等兵、其他ノ者) 二年 (其他ノ者) 二年	二年 (掌電信兵、掌信號兵、及軍裝服定數ナキ者) 二年 (非ナル兵、水兵、看護) 二年 (其他ノ者) 二年	一年二箇月
夏 衣 袴 一組	一組	二年 (掌電信兵、掌信號兵、及軍裝服定數ナキ者) 二年 (其他ノ者) 二年	二年 (掌電信兵、掌信號兵) 二年 (其他ノ者) 二年	二箇年
外 套 一個	一個	七年 (古品) 三年	三年	同 上
雨 衣 一個	一個	一年六箇月 (掌電信兵、掌信號兵、及軍裝服定數ナキ者) 一年六箇月 (其他ノ者) 二年	二年 (古品) 二年	新品一年六箇月 古品一年二箇月
軍 帽 一個	一個	一年六箇月	二年	同 上
朝 日 覆 一個	一個	二年	二年	二年
襦 袢 一個	一個	一年四箇月	二年	同 上
夏 襦 袢 一個	一個	一年四箇月	二年	同 上
中 著 袴 一個	一個	一年	二年	同 上
中 著 袴 一個	一個	一年	二年	同 上
袴 下 一個	一個	一年	二年	同 上
脚 袴 一組	一組	一年	二年	同 上
麻 袴 二個	二個	一年	二年	同 上
襟 飾 一個	一個	二年	二年	同 上
カ フ ス 一組	一組	二年	二年	同 上
手 袋 一組	一組	二年	二年	同 上

考	備	食器	軍帽	臂章	專業服上衣袴	前垂	紺足袋	折ノス紐	折ノス	腹巻	衣囊	蒲團覆	毛布	前立	劔帯	短劔	靴下	半靴	袴鈎
機關兵曹、機關兵ノ軍帽ハ最初交換ノ際還納スヘキ古品ヲ次同交換ノトキニ還付セシム	古品ノ交換期限ハ本表中特ニ記載アルモノ、外ハ各期限ノ二分ノ一トス但シ夏襦袢 事業服ハ夏期海兵團ニ於テ練習中ノ五等卒ニ限り二箇月トス 艇艇乗組ノ爲メニ交換期限ヲ異ニスルモノハ總テ現所屬ニ依ル 紺足袋ハ交換期限満了ノ際現ニ艇艇ニ在ル者若ハ砲術學校ニ在ル練習生ニ限り之ヲ 交付ス	一組	一個	一個	一組	一個	一組	二個	一個	一個	一個	一個	一個	一個	一個	一個	三組	一組	一個
		毎年十二月交換ス	同	同	同	(潜水艇乗員) 新品六箇月 古品四箇月 (主厨、潜水艇乗員) 新品六箇月 古品四箇月 (電信兵、掌信號兵) 新品六箇月 古品四箇月 (非サル水兵、木工、雜兵) 新品九箇月 古品六箇月 (三等厨師、兵曹、醫務兵、掌信號兵、看護兵) 一年六箇月 古品三箇月 (其ノ他ノ者) 二箇月	六箇月	二箇年	四箇年	同	同	同	同	同	同	同	同	同	六箇月
		同	無	同		六箇月	同上	二箇年	四箇年	同	同	同	同	無	無	無	同	六箇月	古品 一箇年 新品 四箇年
		同上	同上	同上		同上		同上	同上	同上	同上	同上	同上	無	無	無	同上	六箇月	古品 一箇年 新品 四箇年

第十二表 (第九十九條ニ依リ下士卒現役ヲ離レ又ハ歸休ヲ命セラレタルトキ給與スル定數)										第十二表 (第九十二條ニ依リ下士卒死亡シタルトキ死體ニ著セシメ又ハ葬儀ヲ行フ者ニ下付スル定數)										
品目	軍衣袴	軍帽	襦袢	袴下	襟飾	半靴	靴下	軍帽前章	軍衣袴	軍帽	襦袢	袴下	襟飾	麻襟	半靴	靴下	軍帽前章	軍衣袴	軍帽	
下士(軍樂員ヲ除ク)	—	—	—	—	—	—	—	—	卒(軍樂員ヲ除ク)	—	—	—	—	—	—	—	—	—	—	—
軍樂員	—	—	—	—	—	—	—	—	軍樂員	—	—	—	—	—	—	—	—	—	—	—

卒軍帽前章(軍樂生ヲ除ク)ハ所管鎮守府海兵團ノ名ヲ附シタルモノトス
 本表ノ被服物品ハ古品ヲ給與シ古品ナキトキニ限リ新品ヲ給與ス但シ軍衣袴ヲ所持
 定數ノ内ヨリ給スルトキハ最近交付ニアラサル分又ハ當初交付シタル古品ヲ給與ス

一著分同 上同 上

六 海軍

軍		(除ヲ員樂軍)								卒		(除ヲ員樂軍)士下								種別	軍帽前章		警章								
禮	禮	折	折	軍	中	中	襟	夏	襦	軍	夏	軍	軍	夏	夏	軍	軍	品	目	品	質	製	式	裁	大	中	小	上	一		
袴	衣	紐	ス	章	襟	著	飾	袴	袴	帽	袴	袴	衣	袴	衣	袴	衣	品	表紺厚セリッ	裏黒綾木綿	製	式	長	二尺	一尺九寸	一尺八寸	一尺八寸	一	一		
表紺中細紗	表紺中細紗	柄鹿角製紐付	柄鹿角製紐付	柄鹿角製紐付	生厚木綿製長一尺	生厚木綿製長一尺九寸	毛襦子方徑二尺一寸	晒薄綾木綿製他ハ襦袴ニ同シ	白フラネル製襟ナシ	表紺羅紗	表麻織	表紺厚セリッ	表晒葛城織	表晒葛城織	表晒葛城織	表晒葛城織	表晒葛城織	表晒葛城織	表晒葛城織	表晒葛城織	表晒葛城織	表晒葛城織	表晒葛城織	表晒葛城織	表晒葛城織	表晒葛城織	表晒葛城織	表晒葛城織	表晒葛城織	表晒葛城織	
股下長	長	二尺五分	二尺六分	二尺六分	二尺	二尺	二尺	二尺	二尺	二尺	二尺	二尺	二尺	二尺	二尺	二尺	二尺	二尺	二尺	二尺	二尺	二尺	二尺	二尺	二尺	二尺	二尺	二尺	二尺	二尺	
二尺五分	二尺六分	二尺六分	二尺六分	二尺六分	二尺	二尺	二尺	二尺	二尺	二尺	二尺	二尺	二尺	二尺	二尺	二尺	二尺	二尺	二尺	二尺	二尺	二尺	二尺	二尺	二尺	二尺	二尺	二尺	二尺	二尺	
二尺九寸	二尺九寸	二尺九寸	二尺九寸	二尺九寸	二尺	二尺	二尺	二尺	二尺	二尺	二尺	二尺	二尺	二尺	二尺	二尺	二尺	二尺	二尺	二尺	二尺	二尺	二尺	二尺	二尺	二尺	二尺	二尺	二尺	二尺	
二尺八寸	二尺八寸	二尺八寸	二尺八寸	二尺八寸	二尺	二尺	二尺	二尺	二尺	二尺	二尺	二尺	二尺	二尺	二尺	二尺	二尺	二尺	二尺	二尺	二尺	二尺	二尺	二尺	二尺	二尺	二尺	二尺	二尺	二尺	二尺

士											樂																																				
靴			半			脚			外			事業服			前			紺			軍			夏																							
靴			靴			衣			套			袴			垂			袋			章			袴																							
生薄綾木綿製黒塗頂上裏紺厚セルマ			生木綿絲製莫大小量目十八匁			革紐ヲ附ス			麻織製袴七個銀釦一個上部ニ徑六分長三尺五寸ノ生厚木綿紐下部ニ紐及釦釦ヲ附ス			生薄綾木綿製黒塗頭巾ヲ附ス			表紺大羅紗 裏薄綾木綿初度交付ノトキニ限リ製木綿紐長曲尺十二尺五寸ヲ添付ス			生小倉織廻リ裏同地質但古品ハ他ノ綿布麻織ヲ混用ス			生小倉織製但古品ハ他ノ綿布寸幅一尺九寸			生厚木綿製紐ヲ附ス長二尺五寸			表紺木綿 裏淺黃木綿 底麻織二枚合セ			兵鎗打出鍍金製曲尺一寸二分			生薄綾木綿製他ハ襦袴ニ同シ														
十二文半			十一文半			長			長			長			長			長			長			長			長			長			長			長			長			長			長		
十一文			九文半			一尺九寸五分			一尺九寸			二尺二寸			二尺二寸			二尺二寸			二尺二寸			二尺二寸			二尺二寸			二尺二寸			二尺二寸			二尺二寸			二尺二寸			二尺二寸			二尺二寸		
九文			八寸八分			二尺			二尺			二尺			二尺			二尺			二尺			二尺			二尺			二尺			二尺			二尺			二尺			二尺			二尺		

卒		其										卒					
軍樂員 除ク	軍衣袴	禮管章 官職區別章 善行章	食器 箸	食器 碗	四三號 鈕釦	黑角 鈕釦	毛布	腹巻	當番 外套	當番 手袋	貨與 毛布	蚊帳	雨袴	喪章	艇靴	被服 箱	
同	小箱	官職區別章及特技章ハ曲尺蓋切徑二寸三分善行章蓋切徑四寸九分 官職區別章ハ曲尺蓋切徑二寸六分善行章ハ曲尺蓋切徑五寸二分表毛羅子附綴 *附ス 織製紐引三ツ組曲尺大徑五寸七分中徑五寸二分小徑三寸五分	竹製漆塗	眞鍮鑲金製曲尺三號ノ徑七分四號ノ徑五分 黑角製鑄索附曲尺大ノ徑九分小ノ徑五分 白毛絲線曲尺長七尺三寸幅五尺三寸量目七百三十寸以上一層二端一箇ヲ染出ス	白アラネルニ枚合七製長四尺幅中央四寸八分紐釦白角製二箇ヲ添フ	地質紺羅紗製裏囊同地質ニシテ裏ナシ長三尺 生木綿絲製莫大小量目十二匁 毛布ニ同シ但著色毛布三百六十匁以上ノモノヲ代用スルコトヲ得	地質萌黃色麻布條赤麻布概本普通ノ製式大小製式ハ其所要ニ應シ定ムヘシ 地質生薄綾木綿製黒塗紐ヲ附ス	黒紗製曲尺長一尺五寸幅三寸	護謨長靴普通ノ製式但潜水艇用ノモノハ長サ股ニ達スルモノ	帆布製曲尺大長二尺八寸幅二尺小長一尺八寸幅一尺八寸 縁二寸五分垂五寸	同	同	同	同	同	同	
軍樂員 除ク	軍衣袴	同	同	同	同	同	同	同	同	同	同	同	同	同	同	同	同
二〇	軍樂員禮衣袴	同	同	同	同	同	同	同	同	同	同	同	同	同	同	同	同
一五	軍樂員軍衣袴	同	同	同	同	同	同	同	同	同	同	同	同	同	同	同	同

第十九表中改正

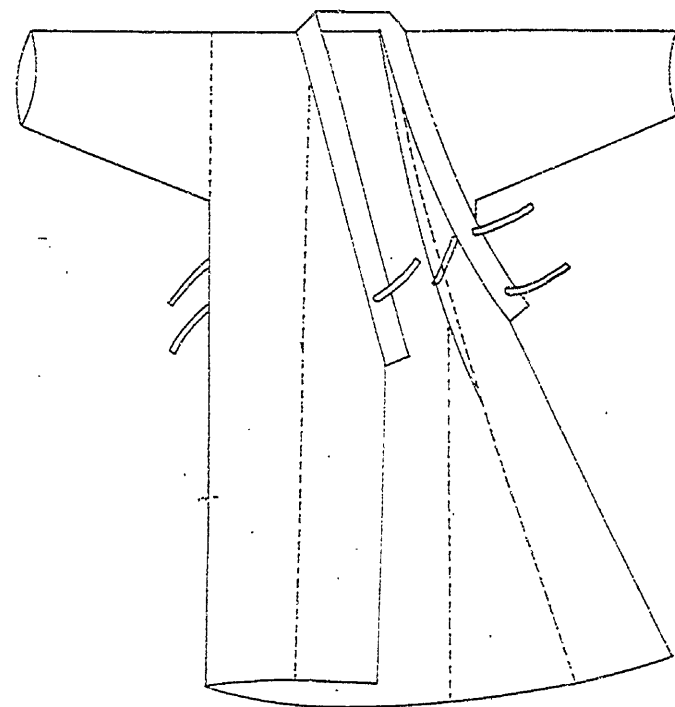
九海軍

海軍	下士 ナ軍樂員 夏衣	同	八〇	下士及軍樂員軍帽	箱	五〇
	下士 ナ軍樂員 夏袴	同	八〇	卒 ナ軍樂員 軍帽	同	五〇
	卒 ナ軍樂員 夏衣	同	一〇〇	雨 衣	同	三〇
	卒 ナ軍樂員 夏袴	同	八〇	雨 衣	同	二〇〇
	軍樂員 夏衣	同	一〇〇	下士及軍樂員襦袢	小箱	六〇
	軍樂員 夏袴	同	八〇	下士及軍樂員夏襦袢	同	一〇〇
帽 日 覆	同	同	一、〇〇〇			

1799

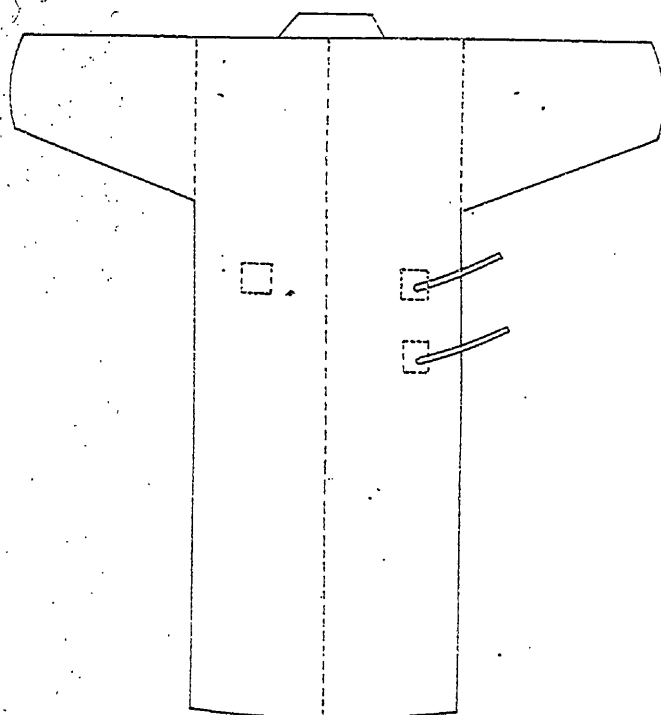
單長青衣 單長緒衣

前

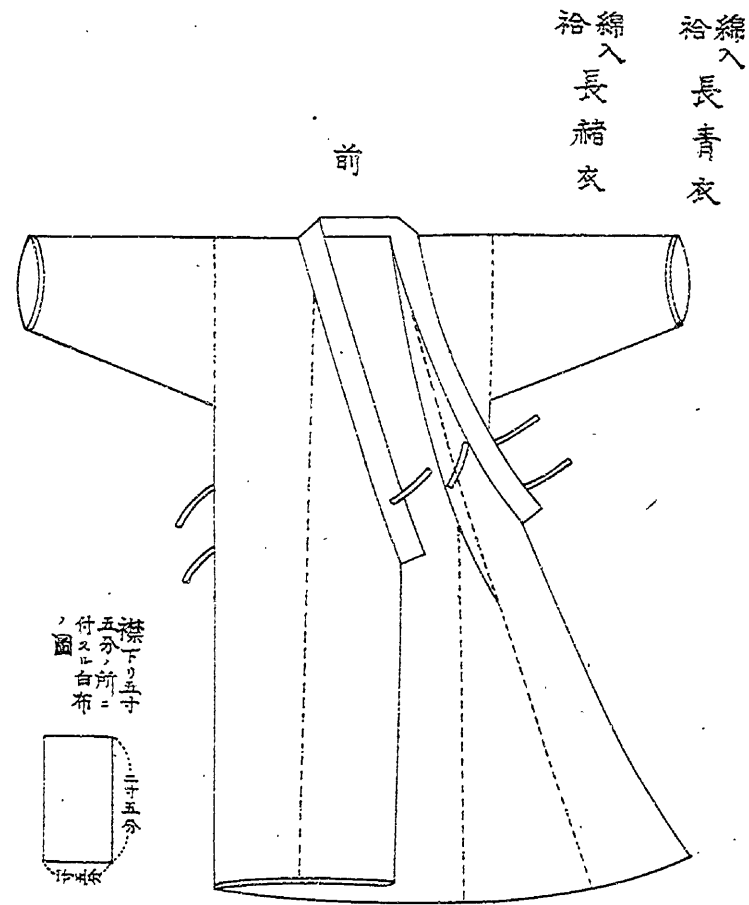
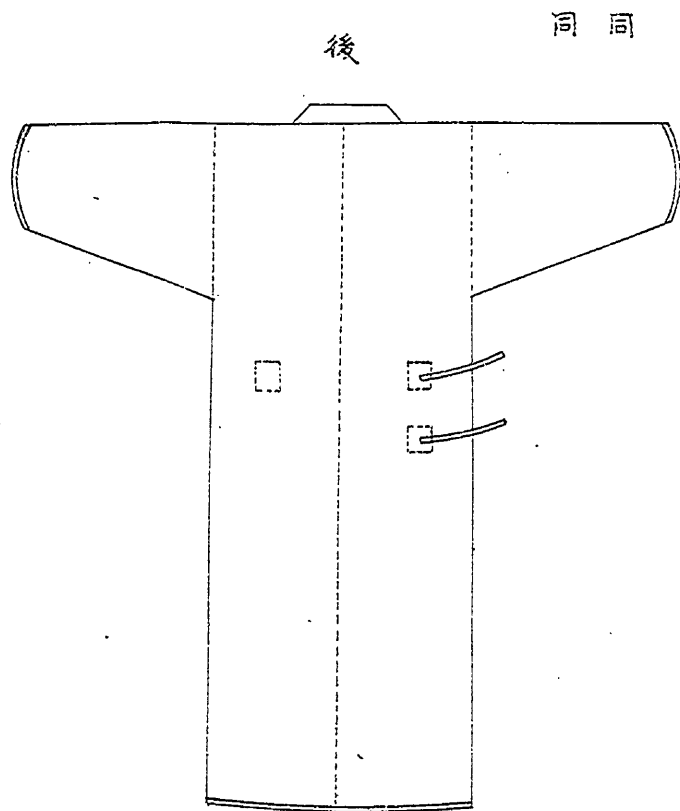


同同

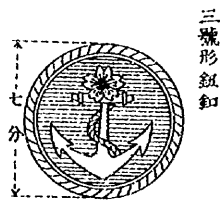
後



1800



1801



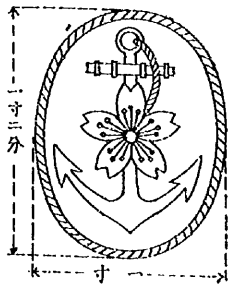
三號形鈕釦



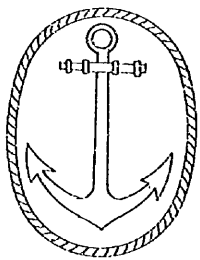
四號形鈕釦



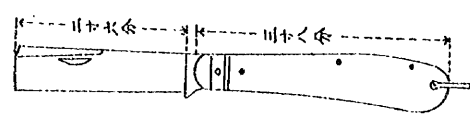
黒前鈕釦小



下士軍帽前章



軍樂生軍帽前章



折ノス

1802

達第二十五號

海軍服時給與規則施行細則中左ノ通改正ニ

大正三年二月二十七日

海軍大臣 男 齋藤 實

實

第十六條中「帽履」ヲ「帽日履」ニ改ム

第十七條中「軍服」ヲ「軍衣袴」ニ、「夏服」ヲ「夏衣袴」ニ改ム

二十四

海軍

1804