

紙 封 案 起

✓
 2
 14

大正八年十月七日
 十月十三日
 十月十三日
 十月十三日

主務 艦政局長 岡田

大 副官 小林

次 參事官

軍務局長

技術本部長

機關局長

第一課

第二課

第三課

第四課

第五課

大正八年十月三日

横鎮第四二六號ノ四上申軍艦若宮修理期日ノ件

認許ス

官房第三九〇號

大臣

局部	官房	軍務	人事	艦政	機關	醫務	經理	法務	技本	遺兵	教育	臨建	水路
文庫	十二三日	8109-											
發月日													

部本術技 8.10.25 部六第
 三本材 8.10
 本技 10.20
 本技 8.10.13 受接
 本技 8.10.13
 本技 8.10.9

10.15 技四 0698 8.10.16 8.10.30 受接 技本 8.10.18 一部 20 8.10.7

艦政局

西二六ノ一四

大正八年十月三日

横須賀鎮守府司令長官 名和又八郎

海軍大臣 加藤友三郎 殿

第五編 第二課

軍艦若宮修理期日ノ件

本年三月官房第六六五號訓令中軍艦

若宮特定修理ハ左記豫定期日ヲ以テ

工事ニ着手セシメ度ニ付御認許相

成度

右上申ス

一 着手年月日 大正八年十月上旬

二 竣工年月日 大正九年三月末日

官房第三九〇號

海

軍

終

0700

大. 9. 19.

普通密

艦政局長

岡田

第三課長

第二課長

第一課長

第九課長

局員水島

水島

水島

技術本部

第四部
第五部
第六部
第七部
第八部
第九部
第十部

吳王一 教長 宛

艦政局長

軍務局

機關局

政艦
8.12.27
付發

右用 傑ス

返す改定豫算ハ今年度ニ於テ全部支出計成致
ル会中 傑ス

内蔵部訓令成立の要其内訳ハ概算費六〇〇〇〇円船体
費二〇〇〇円ニ有之ハ条四ヲ知ル成致

軍艦矢矧特旨修理費
三三五 錦光等件 豫算六二〇〇

山本

發付日 正 大 年 月 日 發付番號

艦政機第一

號

添付圖書

二一六

淨書者

案起
八年五月七日
起案者 水島

0701

紙 罫 案 起

大正八年十二月五日

日起案捺印

水部十二月十八日發付捺印

發付後起案者捺印

大臣
主務 遊攻局長
副官 小林
參事官 林 中

技術本部長 第五部
軍務局長 第一課
機關局長 第二課
經理局長代 員

大正八年十二月十八日

横鎮長官宛

駆逐艦三日月夕立修理一件

駆逐艦三日月夕立修理別紙豫算書並ニ艦船造修試験

號番 官房第1216号

局部	要月日	發月日
官房	十二月廿九	
軍務	十二月廿九	
人事	廿九	
艦政		
機關		
醫務		
經理		
法務		
技本		
造兵		
效		
輪船		
水路		
軍令		

8.12.15
技四
0702

受領局接受
8.12.17
#499

艦政三課
18 8 16

8.12.17
8.12.17
8.12.18
8.12.8

検査規則ニ據テ工事施行スベシ
但し工事竣工期日ヲ豫定シ報告スベシ
右訓令ス

別紙豫算書ヲ添付ス

29

(報文社印)

0703

豫	科	工事名称	項目	三	日	月	豫
			船體管全部修理機関総検査				
算	目	九四五〇〇円	九四五〇〇円	全	全	夕	立
備考	附屬費ヲ含ム						

海軍

0704

（明正印刷納）

艦政局

艦政局

秋

五五四

大正七年十月十八日

午前十一時

午後八時三十分

海軍局發

第三課

受信者大匠

發信者

第二十五駆逐隊司令

昨夜樺橋觸衝修理為横須賀

回航セシム

電報譯

海軍

0705

8.10.21

8.10.20

10.20

海軍

工事施行要領

一、ゴダングーレ（イ）（イ）ノ廢シ代リ、二十噸傳馬船ヲ備フルヲ通事
ト認ム

ニ、右傳馬船ハ伏見第七七番ニ令艦々長意見ノ如キ特種ノ構
造トオスヲト

三、右傳馬船及在来ノゴダングーレ對シテゴダングーレノ振向式トシ、インボード
ニ得ル様改造スルヲ

四、右第一第三項ノ工事ハ上海ニ於ケル適当ナル製造所ヲシテ
製作セシムルヲ可ト認ム

五、完成スルハゴダングーレト搭載装置改造圖及傳馬船詳細圖ヲ
添テ報告スルヲ

ん
2

0707

技術本部

伏見第七七號

大正八年八月一日於長沙

第二課
第三課

伏見艦長 塩島美雄

必施工事ニ関スル件

別紙二件ハ必施ヲ要スル事項ト思考サレルモノナリ其ノ改
 連修理ニ多ク一日時ヲ要シ本艦次期入渠修理ニ際シ
 着手セハ一日時ヲ空費スル恐レリ現ニ去月入渠ノ際
 之行動上ノ都合ニ依リ修理不可能ナリトモ存案ノ
 御承認ノ上佐仕保修費ニ概ニ依託スルモノトシ上修至
 今迄ノ製作方ヲ命ジ置クハ貴局ノ御意ニ依

二
三
六



艦政局

紙用箋附

大正八年八月一日

左記通り修繕しおと認めらるる事
 二右修繕ノ修費ハ伏見艦長ニシテ修繕
 三右修繕ノ修費ハ伏見艦長ニシテ修繕
 四右修繕ノ修費ハ伏見艦長ニシテ修繕
 五完修ノ上ハおと修繕費ニ修繕費
 教去スルコト

如件推進軸換装之副之員部
注意見義分致反行換装必要
場合実作
ミラ差支
艦政局

技術本部

第四部
第五部
副官



9.27
殺四

艦政局

第三課
且一課

大正

海軍技術本部第五部

點檢最速初建機ノ機務報告ノ明
斷見之見ノ所難一機ノ換装ノ時
換装ノ要ニテト名考ノ高本能ノ量
換比水考ノ換高ノ要ノ中洗吃水砲
換比水考ノ換高ノ要ノ中洗吃水砲
換比水考ノ換高ノ要ノ中洗吃水砲

0710

指不相取度
右照會又

24

0711

仔子船...
千明船...
④

大正二年...
船より...
特種構造...
ト引換...

一 備付短艇ニ関スル件

本艦備付短艇ハ機装當時ニ在リタルモノトシテ一傳馬船ニ

ニテカギロシラ右舷ボートカギ止ニ傳馬船ヲ左舷カギ止ニ釣

ルニ居リタルノ如シ其ノ後重慶湖航年ノ事情ヨリ武

カギロシラ廢テ傳馬船ヲ裝セヨトテ武ハ傳馬船一隻ニ

換フルニヨダシラ以テカギロシラ加之大正三四年戰後當時武

裝解除タルモノトナリ此等ノ経緯ハ甚ク不明ナリ右ノ

カ現在ノ状況ハ左ノ如シ

(一) 右舷カギロシラハ機装當時ニ保存者ニカギ止ハ

大破シ居リ武裝復舊前ヨリ其ノ儘ニ爲シ置テ

新造ノモノヲ修理ヲ加フニ非ズル使用ニ堪ナシ程度ナ

0712

鳥羽 16'-0" entler
利 20'-0" 船子

ルヲ以テ行動上修理ノ道ヲ又例令修理完成スル
長江ノ如キ急流ヲ到者使用ニ適キルト隔由
ノ例ニ徴スル明ナリ
②左傳傳馬船ノ心止ハ機裝當時儘存シ居ル傳
馬船ノ既ニ廢老ニ其ノ代用トシテヤガシラ備ヘ居リ故
ニ毎月現狀報告ヲ報告シ居ルカ如ク引入困難ナク
以テ改造ヲ要ス
右ノ状況ナルヲ以テ總員乗艇退去若クハハワーカ止運搬
等ニ對シ多クノ懸念ナキ能ハサルノミナズモ左舷側元
ヲ以テ狭水道通過ニ際シ行過艇ニ對シ之危險ナリ故ニ次
期修理途ノ期間ニ於テ鳥羽ト同様左ノ工事必施ヲ要ス

0713

22'0"

ルノト思考ス

(一)右舷カクシノ廢シ傳馬船若クハ解子トシ之ニ適應スル

カクシ止ニ改造スルコト

(二)左舷カクシ止ヲ引入ト適當ナル様改造スルコト

而シテ右工事ハ佐世保海軍工廠ニ依託致置キ豫メ製作

上定期修理ノ際取付得ルコトヲ為ス甚々幸都合ナリ

但シ上海ニ於テ改造製作ヲ為スコトヲ得

ニ推進軸腐蝕ニ關スル件

本艦大正七年六月上海オールドバンクニ入渠検査ノ際兩舷

推進軸推進器取部露出面幅八九センチニ全周直徑二

五センチニ亘リ點蝕アリ深サ〇五乃至四〇センチニ別名

0714

1. Total ... 1,948

2x500 x 1.948 = 1,948.00

2x450 x 1.948 = 1,753.20

四十年官房第九。號ノ所置ラ施シ爾末約一年。本年
 六月十九日上海ポールドロウクニ入渠検査スルニ前年ニ比シ深度
 ニ於テ四。〇ミリメートル以上進ミタルモノトモ照蝕ハ一級ニ普及增
 加セラ認公同シテ明治四十二年官房第九。號ノ所置施行キ
 現在裝備ノ推進軸ハ中空製ニシテ今回入渠ノ際各部
 計測製造見積リヲトルニポールドロウクニ會社ヲ軸三百上海
 西興發策ヲ同四百五拾上海兩但シ何レモ中空ハ不可能
 ナリ故ニ出来得ハ佐世保海軍工廠ニ請求製作方回入
 渠造ニ完成送付ラ受クンコトトナシ人完全ラ期スルコト得
 ヘト思考ス

0715

政艦
8. 8. 30
付發

發付日 大正 年 月 日
番號付

艦政船第

號

添付

者

淨書

者

普通

艦政局長

國田

第二課長
第三課長
第四課長
第五課長
第六課長

局員

八坂

田

8. 29

起案
八月廿二日
起者

才告外艦隊自今夏宛

艦政局長

伏見必施之予。國之件

八月十日艦隊經由伏見カ七七号、伏見艦長請求必施之予。國之件 中新規使付、傳島船若、船子、長廿何吹、毛分 要之ヤ又、列ヒツト、引入、裝置、十、中、場、所、善、一、國、係、元 有、一、今、官、思、自、今、製、し、り、送、付、事、も、な、高、隔、田、一、現、状 七、毛、兩、個、少、通、知、あり、ま、す、と、 有、且、存、在、ス

0716

8. 8. 25

艦政局

艦政船第...六九號

大正八年十月一日於上海旗艦須磨

第二課(海)第一遣外艦隊司令部

岡田艦政局長殿

伏見必施工事關スル件

艦政船第一號ノ三ノ七照會ニ對シ伏見及隅田

ニ就キ別紙寫ノ通リ取調候間

右回答ス

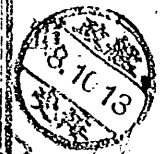
(終)

艦政船第

號

ノ三ノ八

海



0717

岡田第七之船ノ五

大正八年九月三十日

岡田艦長 中村英彦

艦政局長 岡田啓介 殿

短舟ノ関係ニ関スル件

一 別圖ノ如シ

二 短舟要目

シシギール 長サ三呎四寸 幅四呎一寸 船員船長一様 手三

ワギグール 長サ二呎四寸 幅五呎一寸 船員船長一様 手四

三 短舟トトノ関係

短舟トトノ関係ニ関スル件
シシギール 二呎四寸 手三

毎
頁

0718

揚ゲ方 兩艘共垂直引揚ゲ固縛ス

收ノ方 列ビドレヲ兩舷廻シ固縛スヲ得(甲板卸ス装置モ)

四短舟ノ裝備付意見

現在ニテ可ナリ

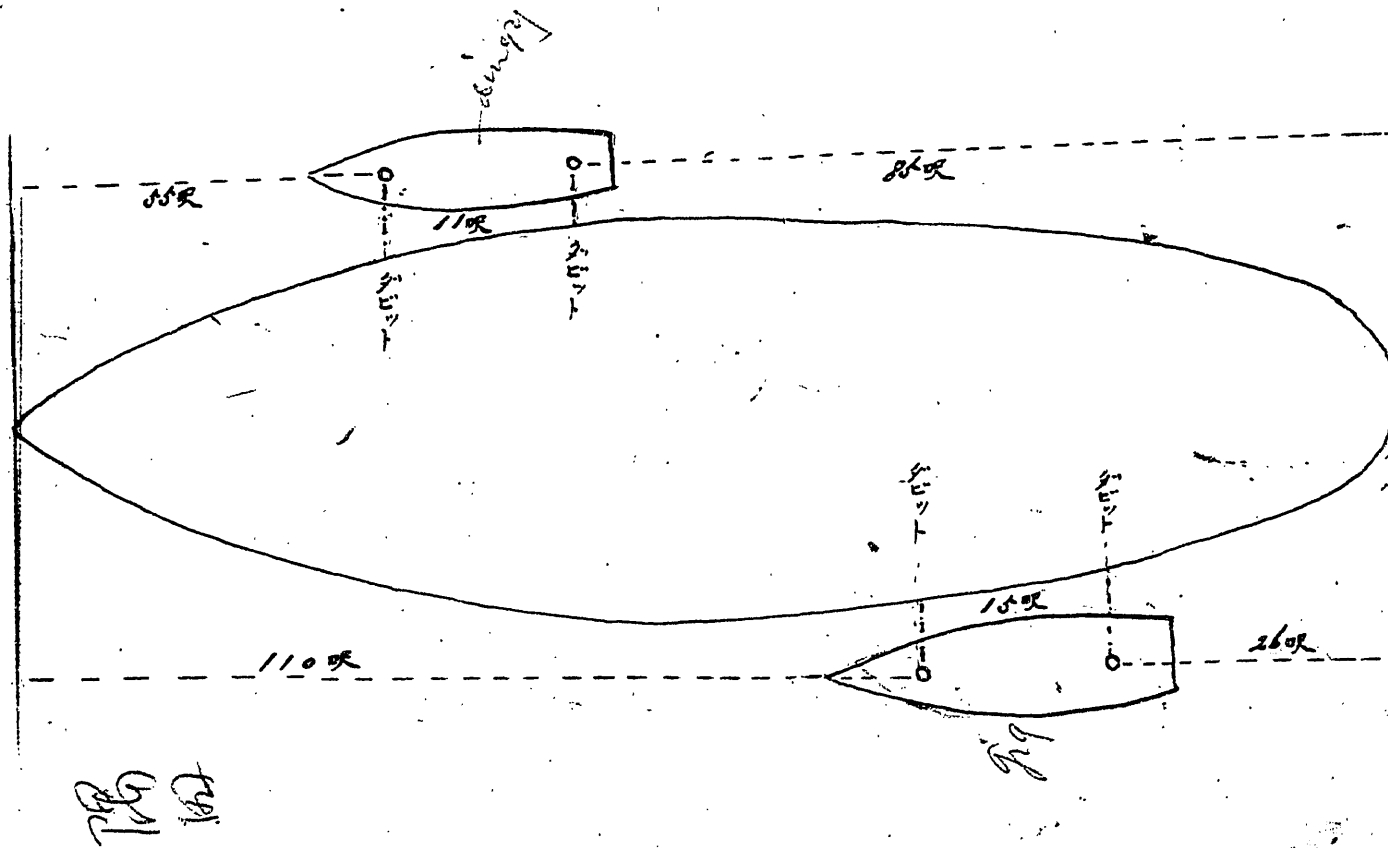
但シ判ゲレニ發動機ヲ裝備スレバ一層便利ナリ

理由 急流中ニ頻出スル陸岸ト交通及外國艦

船訪問等ヲ簡便ニシテ且ツ體裁ヨク施

行スヲ

(終)



0720



10

伏見第七七號ノ二

大正六年九月二十三日於長坂

塩島伏見艦長

田中第一遣外艦隊冬博殿

必施行事ニ関ス件

第一遣外艦隊第一五七號ヲ以テ御艦會ノ本艦新規
備付傳馬船ハ別圖ノ通りニテ長廿二十三呎ノモノ
當ト思考候「ダビツ」止ハ引入装置ヲ要スル儀ニ有之
候

尚本艦ノ如キ定員小數ナル艦ニ於テ半艦上陸
日等ニ訪問ノ必要起ル時ハ艇員ノ編製ニ支障ヲ

海軍

0721

生云んコト有之現状ナルヲ以テ諸外國河用砲船
ノ例ニ倣ヒ傳馬船ヲ以テモ訪問ヲ爲シ得ル様中央部
ニ「コ」キホー遊ヲ裝備シ船底敷板ニ「ハ」グレイチングヲ
使用致度希望ニ候又普通櫓ノ外鯨子様式櫓
（西舷側ニ「ク」ラツク様ノ木片ヲ備ヘ一人ニテ二換櫓ヲ操ル
モノ）ニ槌ヲ使用シ得ル様装置直スルニ必要ヲ認メ居候
又「ダ」ビツトノ列入方ハ露式ノ「ス」クリエウシヲ可トス（キヤ從
来ノ如キ振向式ヲ可トスルヤ其邊ハ當方ニ判断
致業候ニ付技術官ノ意見ニ任致度

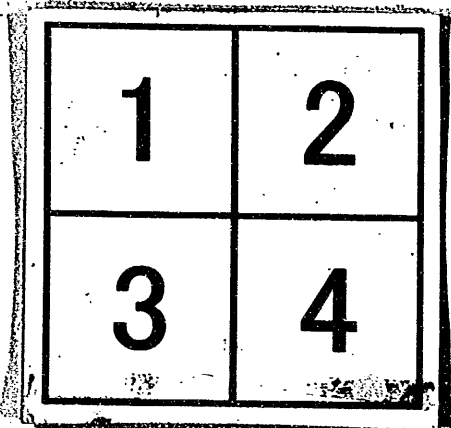
右回答

別圖係

終

0722

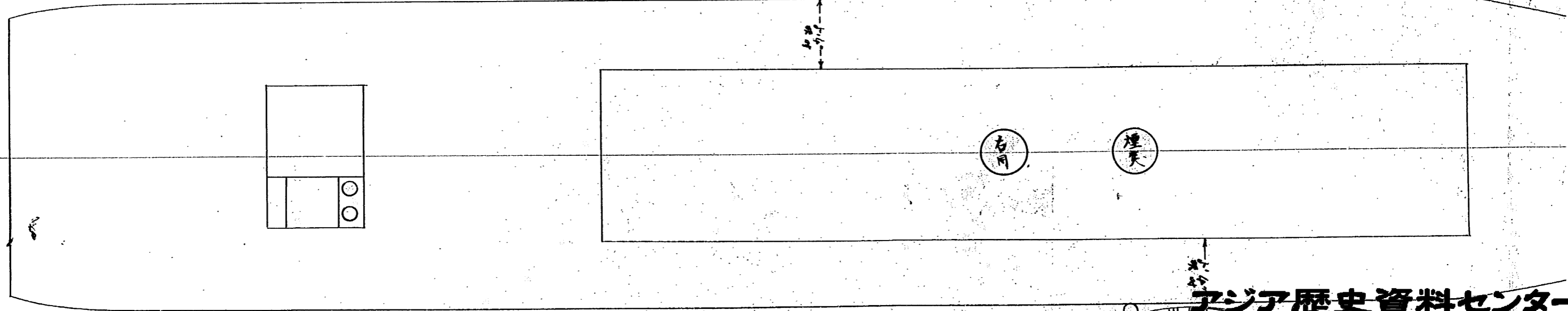
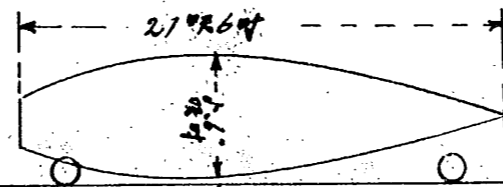
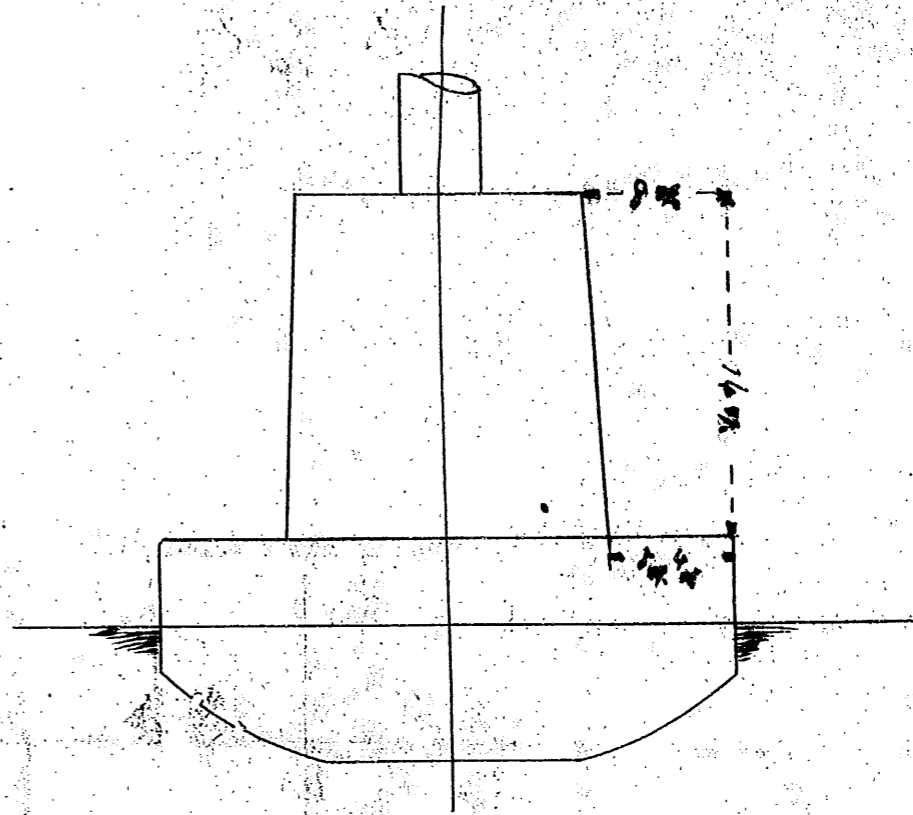
分割撮影ターゲット

分割した 部分の 撮影順序	
分割撮影 した理由	A 3判以上のため
上記のとおり分割撮影した事を証明する。	

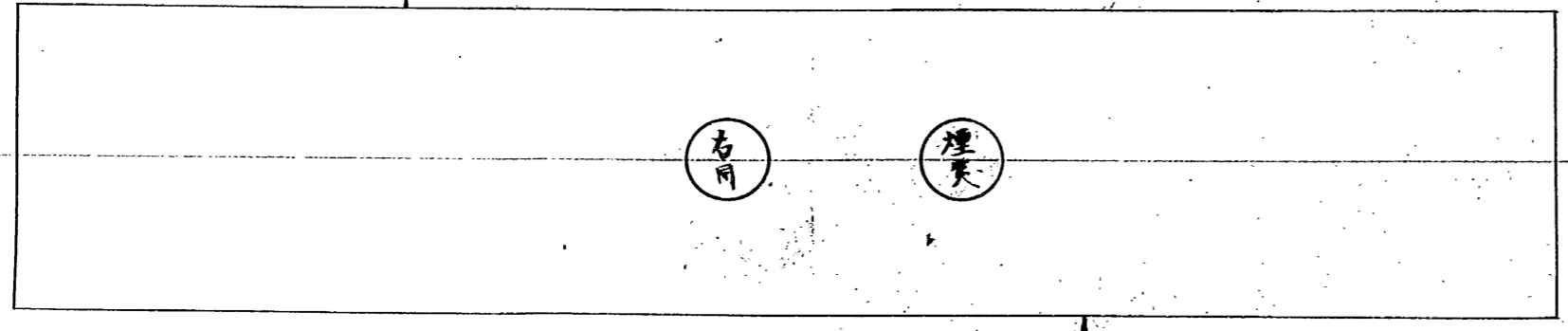
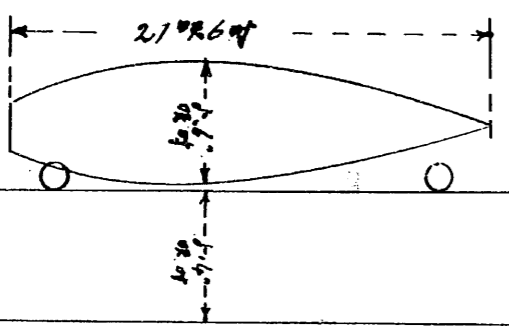
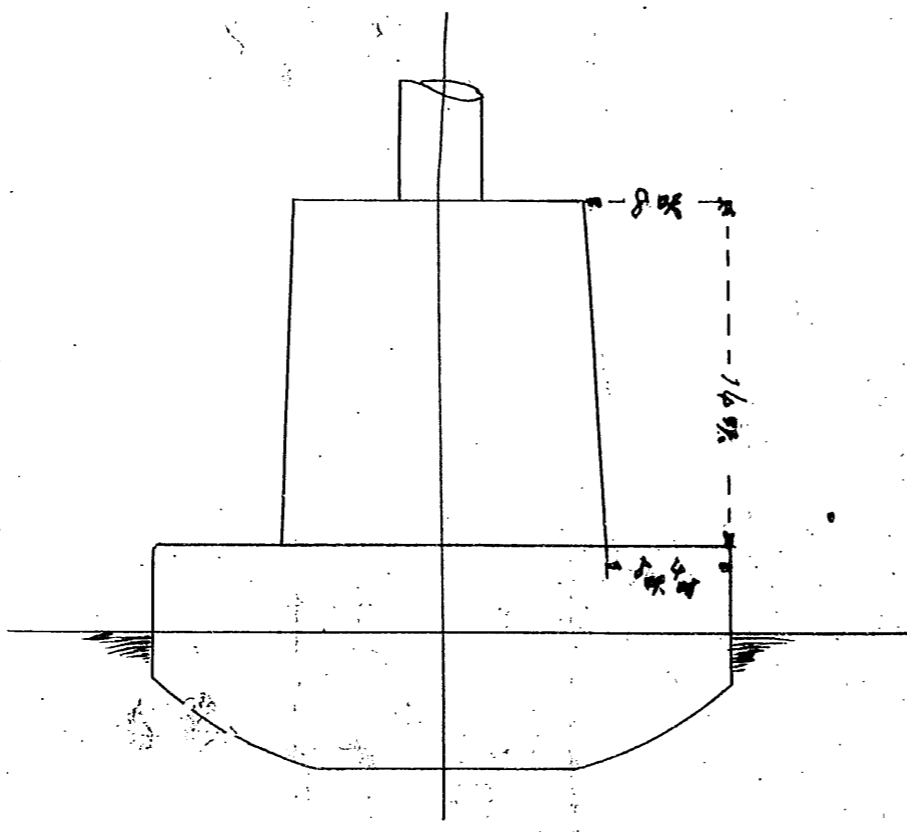
0723
0724
0725
0726

軍艦伏見

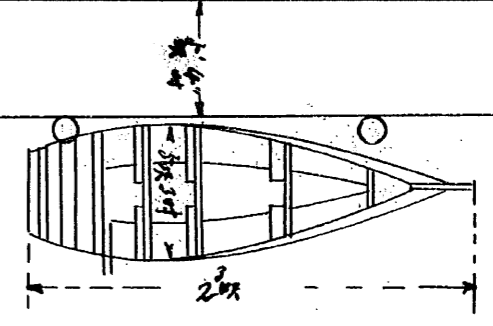
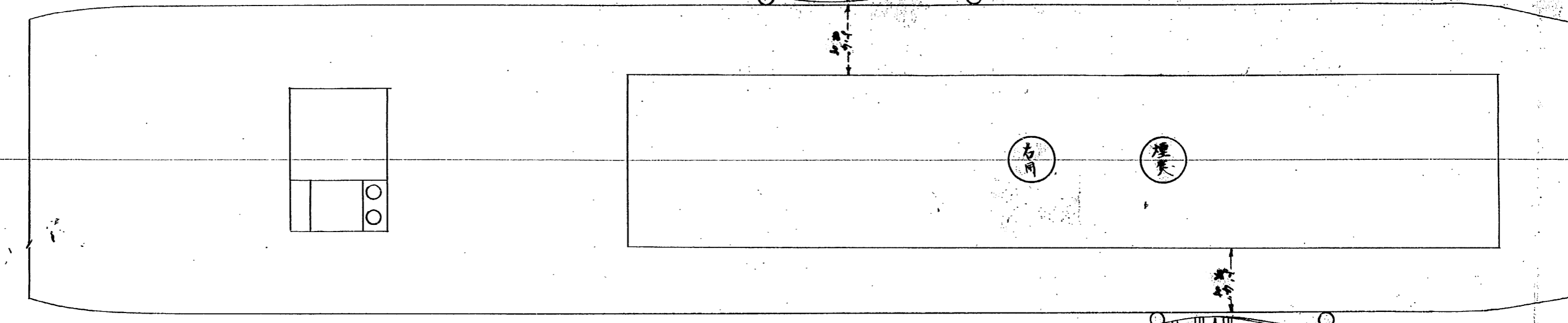
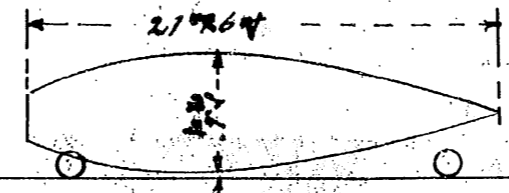
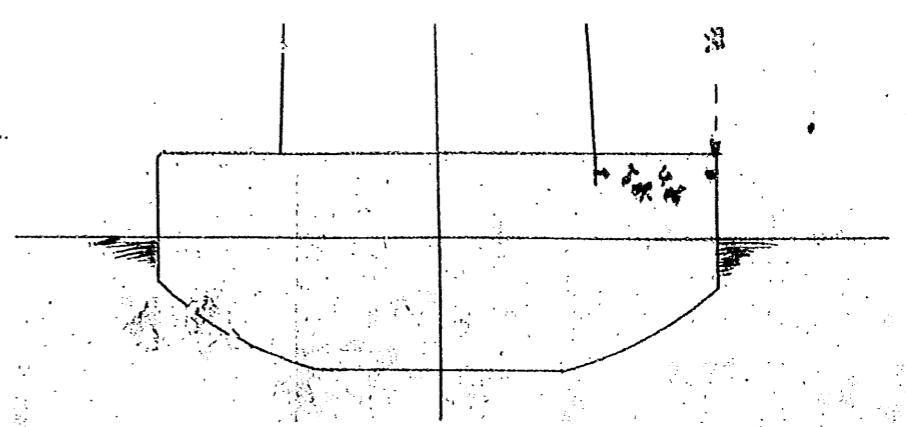
タビット位置及
舳舻傳馬尺寸法
略圖



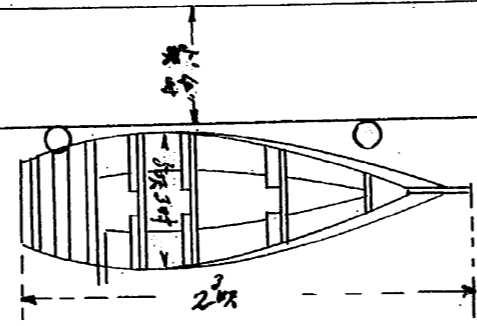
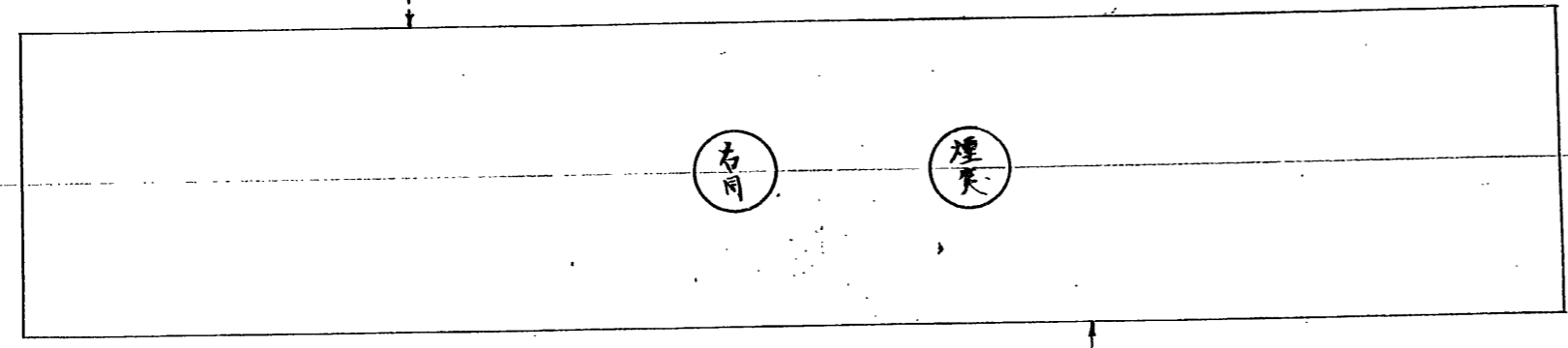
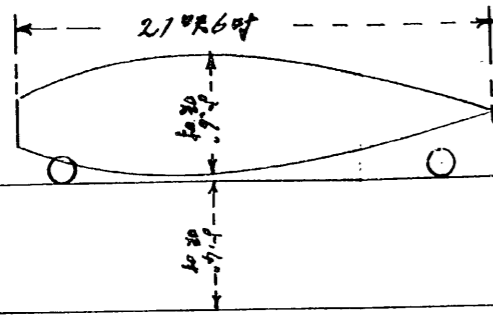
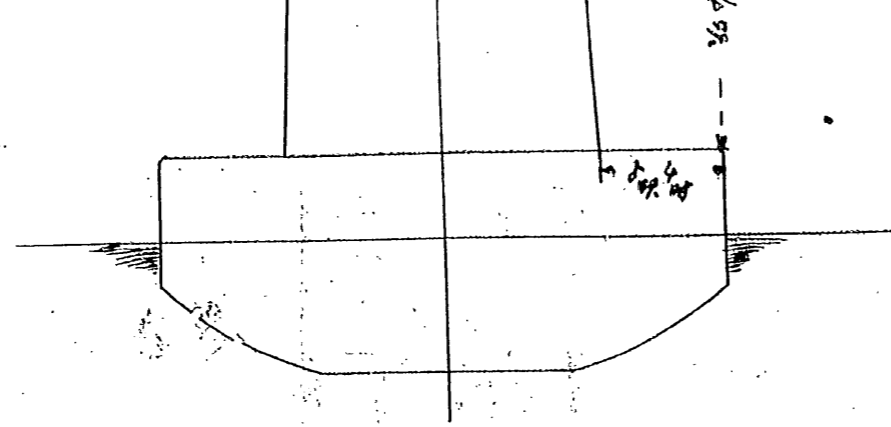
軍艦伏見
 タビット位置及
 船身構造略圖



ハ見
 ビット位置左
 河舟傳馬取付法
 略圖



伏見
 タビット位置及
 碇舟傳馬取付法
 略圖



艦政局

第一遣外艦隊第一分隊

大正八年十月五日於上海旗艦須磨

第二課
第五課
第一遣外艦隊司令部

因田艦政局長殿

伏見必施行事之関スル件

伏見必施行事之関シ第一遣外艦隊第一六九號之
依リ照會致シ置シ所今般再ヒ別紙寫ノ通り伏
見艦長ヨリ通報アリタルニ依リ御参考トシテ

右送付ス

(別紙寫添)

艦政船第

十 號ノ三一ノ九

(終)

海

8.10.15

0727

93

寫

伏見第七七號ノ三

大正八年九月二十日於長沙

塩島伏見船長

由中第一遣外船隊考謀

必施行事之関スル件

第一遣外船隊第一五七號御照會ニ對シ去ル年三月伏見第七七號ノ三ヲ以テ回答致置候處昨日臺上上海興業榮鉄廠ヨリ本船「ダビット」改造之関シ別紙設計圖送付シ来リ同廠見積リニ依ル

一、「ダビット」引ノ用ニ改造及取付

二、現在ノ「ダビット」其儘傳馬船用ニ流用シ右機

ダビット 振動
ラト 湯水 (通板)
機 機 機 機

(出)

九 13-

0728

ニ位置変更

右銀壹千四拾兩也

トノ下ニ候ニ就キ別圖不取敢御送付申上候間可然
御取計相減度

右照會ス

別圖一葉係

終

0729

覽

五月

佐廠機察第二〇〇號

大正八年五月十四日

佐世保海軍工廠長 木村

佐世保鎮守府司令長官代理

第二課 將 木村 剛 殿

第五 軍艦最上損害程度并復舊工事ノ件

本件ニ付取調 係屬 水準ニ於テ 前部肋材第六十二番ヨリ後部肋材第四百二十二番ニ至ル一板通シ 甚ク腐蝕シ 約二吋四分ノ一ノ四部ヲ一帯ニ生シ 肋材ノ所々ニ

龜裂アリ 石炭塵ノ「ステール」ハ殆ト全部屈曲シ 隔壁拾箇所ノ損傷アリ 一リベ

ツツト」ノ切斷セルモノ等打換ヲ要スルモノ約數千本多少ノ漏水アルヲ以テ

入場 遂初程 第十七番ヨリ百二十一番迄外板七枚ヲ取外シ 正ヲ直シ 肋材ノ

第二 屈曲程度些少ナルモノハ現場ニ於テ原形ニ復セシメ 然ラサルモノ 拾替本ハ上

下 於テ適宜切斷新規取替へ隔壁損害ノ部分ニ於テハ鋼板ハ切替へ山形材ハ

軍務局

技術本部

無

軍務局

海軍

5.23

0730

8.9.16

復舊工事ヲ施セリ其損害費及工事日數左ノ如シ

工 費 千六百圓

材料費 八百五拾圓

計 貳千四百五拾圓

附屬費 六百拾貳圓五拾錢

總計 參千六拾貳圓五拾錢

但シ入渠費ハ含マズ

右報告ス

(圖面一葉添)

陸軍省



(終)

海軍

0731

大員
供養

軍務局

政艦
8.2.20
付發

技術本部

第五
第一
第二
第三

第四
第五
第一
第二
第三

普通密

艦政局長

第二課長
第一課長
第一課長
第一課長

局員

技本
8.2.14
一部

案却
八年二月六日
起案
者

横濱船廠長宛

艦政局長

0732

本月一、日付松原工為二〇号との照會奉納工廠ヨリ貴廠ニ
 依頼レタキ事照会ヨリハ本年修繕工の修理工の貴廠ヨリ
 引受ケルし期間ヨリ本年八月九日迄トシテ之ヲ為シ
 概二期ヲ修繕トシ本年十月下旬概一竣工トシテ
 概二期ヲ修繕トシ本年十月下旬概一竣工トシテ
 概二期ヲ修繕トシ本年十月下旬概一竣工トシテ

艦政船第

年

月

日

三

一

六

大

三

六

三

六

三

六

三

六

添付
圖書

技本
8.2.2
一部

者

者

者

者

者

入手抄

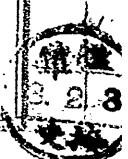
奥ノ工

事ノ竣

會ニ接

福海軍

0733



19

春の特定修理の検査は、施行したるに、本年二月に
 竣工せしむるに、概して、竣工後、三月に、海軍に
 して、春の特定修理の検査は、施行したるに、本年
 一月、竣工後、三月に、海軍に、四月、沖風
 島風、海軍に、各々、三月、海軍に、四月、海軍に、
 竣工せしむるに、春の特定修理の検査は、施行したるに、
 竣工せしむるに、海軍に、三月、海軍に、四月、海軍に、

艦政局第二課



0734

抄シカラザル今日ニ付若シ權ノ工事ニシテ左記ノ通り延期ヲ
許サルルニ於テハ春日ノ特定修理ヲ引受ケ度ベキニ付舞廠へ回
答ノ都合有之候條一應御内慮承知致度

右 願 會 ス

左 記

現年ノ予定ハ八九下旬

八九下旬

春日特定修理期間	權工期	權工期
(1) 自大正八年五月 至同九年二月	八年十一月下旬	八年十二月下旬
(2) 自大正八年四月 至同九年十一月	九年一月下旬	九年二月下旬

(終)

0735

7/12 8/11 9/10 10/11

駿河艦及春日工事豫定表

	峯 風	時津風	春日	沖 風	島 風	磯 風
起工		7-12-2		8-2-22	8-6-1旬	約
			8-6-1	8-2-22 8-11-1旬 工事	8-11-1旬	工
進水	8-2-8	8-3-31		8-6-30	8-10-1旬	延
				8-11-30	9-3-1旬	期
引渡	8-4-30	8-7-21		8-9-30	8-12-25	入
		8-8-31	9-1-31	9-2-28	9-5-31	

(備考) 未完春日修理ヲス場合ヲ示ス

0736

修理費

一、標的私ノ現状ニ別紙ノ如シ
 一、都下才。ハハ号如今中
 一、四砲標的私一隻休世係田飛件
 一、修理ノ系シテ、ハ年友雜私修理費、支弁シテ、可成相下
 一、要示、先タススト

半鐘進行中

標的私ノ果五件。ハ一三一九

政

田

第四課

軍務局

出

校

田

田

田

8.2.24 課四

8.12.23

副官

部員

田

田

田

田

8.12.27 接受

8.12.27 接受

9.12.28 五課

12.24

0737

教本第 〇八八 號

大正八年十二月十八日

海軍教育本部



局長 岡田 大佐



海軍省軍務局 御中
海軍省艦政局
局 第二課長

大正九年度艦砲射撃用標的艇及全隻索準備關件
大正九年度艦隊艦砲射撃用第三第四種標的艇及全隻
索關シハ別紙通 準備相成度

右照会ス

(別紙ニ葉添付)

〇

0741

Handwritten text in the upper right section of the document, appearing to be a list or set of instructions.

一、高標の使用可能程度

修理の望みは、但し大工の修繕等

施す必要あり

二、右の教書表紙の使用、概算

手紙の修理、急ぎ行つた布紙

杉山 友太郎

一、直又

只、依りて格

Handwritten notes or signatures at the bottom left of the page.

0743

大正九年度艦砲射撃用標的船及全隻索準備表
一 第四種標的船及全隻索類

イ 早吳三繋留保管中ニ在リ、又、佐世保回航シ必要ニ
入集修理ヲ施シ、上四月中旬頃迄ニ第三艦隊戦闘射撃
用トシテ使用ニ差支ナクラシムルヲ要ス而シテ此ノ一隻ハ第三艦

隊戦闘射撃終了後七月上旬頃迄ニ再々回航シ、
必要ヲ生スルヤモ知レズ、若シ愈々再回航ノ必要ヲ生シ、ハ遲クモ四
月上旬頃迄ニ再照会ヲ為ス豫定ナリ

ロ 前項佐世保回航標的及全隻索修理ノ関シテ、艦砲射撃
規則附圖第四種標的畧圖ニ於テ標的畧圖丙及び丁
展張可能ナル如ク幕柱ヲ準備シ置ク外必要ナル諸修理
ヲ完成スルヲ要ス

八 在吳三隻第四種標的船中前項以外残り二隻ハ吳ニ於
テ四項ノ要領ニ依ル必要ナル渠諸修理ヲ完成シ六月中
旬頃迄ニ使用ニ差支ナカシムル様完備シ置クヲ要ス
ニ 曳索接続用シヤワクルハ全部特製ノモノヲ以テセラレシトナ
希望ス

二 大型第三種標的船及合附屬曳索類

イ 目下吳ニ繫留保管中モ六隻ハ全部六月中旬頃迄ニ修

五種標的トシテ使用シ得ル様必要ナル渠諸修理ヲ完成

シ置クヲ要ス

ロ 大正八年度^{大正七年度}比標的ノ故障比較的寡クテ大体ニ於テ各

部補強法ヲ講シテ奏効ノ結果ナリト信スルモ尚多少ノ故

障アリテ累テ艦隊作業ニ及シ先モナルヲ遺憾トスルヲ以テ今

回修理ノ際ハ標的船ニ附着セルスパーンチエーンハ特ニ
層強度ヲ増加セルモノヲ以テセレンコトヲ希望ス

ハ曳索接続用シヤムクルハ全部特製モノヲ以テセラレシコトヲ
希望ス

三 小型舟三種標的船及全附属曳索類

一 早見ニ繋留保管中ニ在リテ曳索全部六月中旬頃迄ニ必

要ニ在ル渠諸修理ヲ完成セシメ置クヲ要ス

口 大正八年年度ニ於テ實驗ニ鑑ミテ標的幕ノ幅員尙過小

ニシテ射撃實施ヲ不自然ナラシムル傾向アルヲ以テ標的船

体ニ著シキ改造ヲ加ヘタル範圍於テ幕中柱ヲ前後ニ増植

シ全幅約百二十尺ノ幕幅ヲ有シ得ル様改造スルコトヲ希

望ス

ハ曳索接統用シヤツクルハ全部特製シモノヲ以テセテレンコ
トヲ希冀ス

(終)

0747