

滿

0080

第五〇五號

|                                    |                  |                               |                                   |  |
|------------------------------------|------------------|-------------------------------|-----------------------------------|--|
| 受領<br>領省<br>滿洲<br>第五〇五三號<br>軍務局砲兵課 | 件名<br>迫撃砲使用法送付ノ件 | 大臣<br>參<br>次官<br>高級副官<br>主務副官 | 決裁<br>參事官<br>主務局長<br>主務課長<br>主務課員 | 主務局長<br>主務課長<br>主務課員<br>聯帶局長<br>聯帶課長<br>聯帶課員<br>大官領了<br>明治六年一月十六日<br>大官領了<br>明治六年一月十八日 |
|------------------------------------|------------------|-------------------------------|-----------------------------------|--|

閱

通牒案

次官ヨリ参謀次長第一軍乃至第四軍参謀長満州軍統  
参謀長門司野戦兵器本廠長、東京大政内砲兵工廠提  
理、大本營参謀次長、兵器本廠長、

一 迫撃砲使用法

部

右、今般迫撃砲並爆弾ヲ戦地ニ送付セシメラレヌ  
ニ付及御送付矣也

滿洲軍統 三八三號 一月十八日

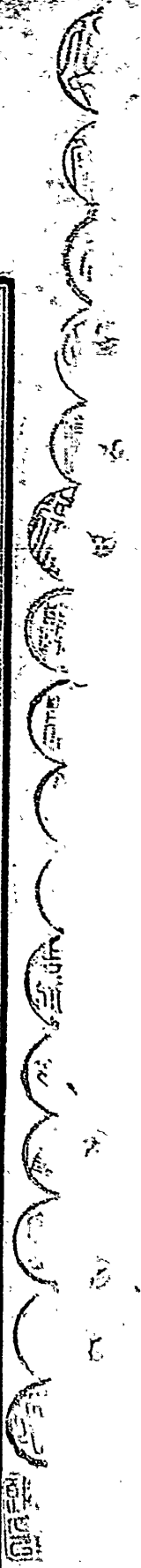
配賦教

第一軍乃至第四軍各三 満州軍統参謀長、参謀次長各一  
門司野戦兵器本廠(支部共)兵器本廠各三 工二廠(東京二  
大政二)

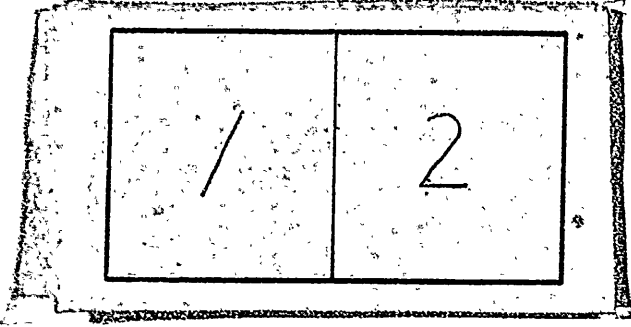




0302

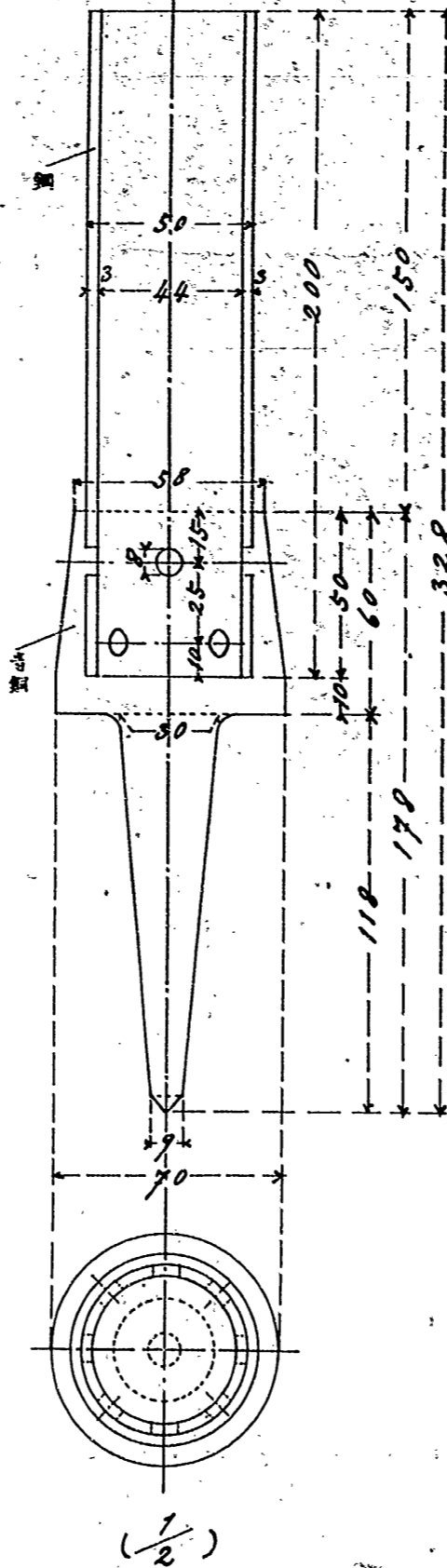
|  |  |  |  |  |  |  |  |  |  |
|--|--|--|--|--|--|--|--|--|--|
|  |  |  |  |  |  |  |  |  |  |
|--|--|--|--|--|--|--|--|--|--|



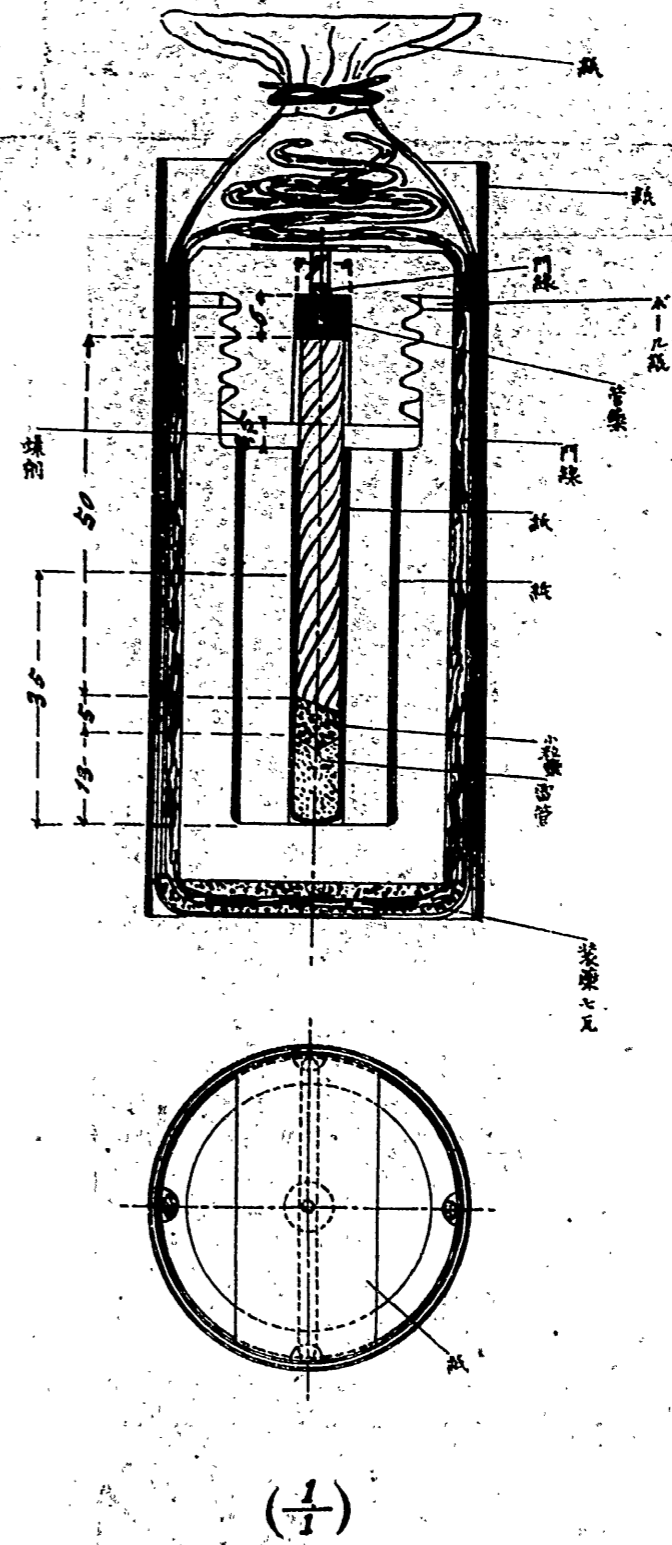
# 分割撮影ターゲット

|  |  |
|--|--|
| 分割した<br>部分の撮<br>影 順 序  |  |
| 分割撮影<br>した<br>理 由  | A 3 判以上のため   |
| <p>上記のとおり分割撮影したことを<br/>証明する</p> <p>11 年 2 月 17 日</p> <p>主務者又は<br/>撮影立会者 上野英樹  </p> |  |

迫撃砲



爆彈



迫撃砲

四十四密米

砲身ノ金質 軟鋼管ト青銅ノ底部ヨリ成リ重量約二吉

彈丸ノ種類 銃製爆彈

信管ノ種類 五秒ノ曳火信管

裝藥 七瓦ノ定裝藥ヲ有シ其射程四十五度ニテ約百米トス

其以上ノ射程ニハ別ニ追加裝藥ヲ作り裝填ノ際彈藥ヲ裝入スルニ

先ヲチ之ヲ裝填ス可シ

彈丸ト定量裝藥ハ一包トナシアリ其量約七百瓦ナリ

携行

陰蔽セル故ニ迫撃セル場合ニ使用スルモノトス

爆彈外包ノ括糸ヲ解キ内ヨリ門線ヲ取り出シ然ル後爆彈ヲ砲腔内

ニ裝填シ門線ノ端末ハ砲腔外ニ垂下シ茲ニ点火ス可シ

門線ニ点火セハ彈側ヲ經テ先ツ彈底ノ裝藥ヲ發燒スルト同時ニ他

ノ二條ノ門線ヲ經テ彈頭ノ信管ニ点火ス

信管ハ五秒ノ後炸藥ニ点火スルモノトス

百米以内ノ片ハ適宜ニ射角ヲ増減シテ所望ノ点ニ彈着ヲ導ク可シ

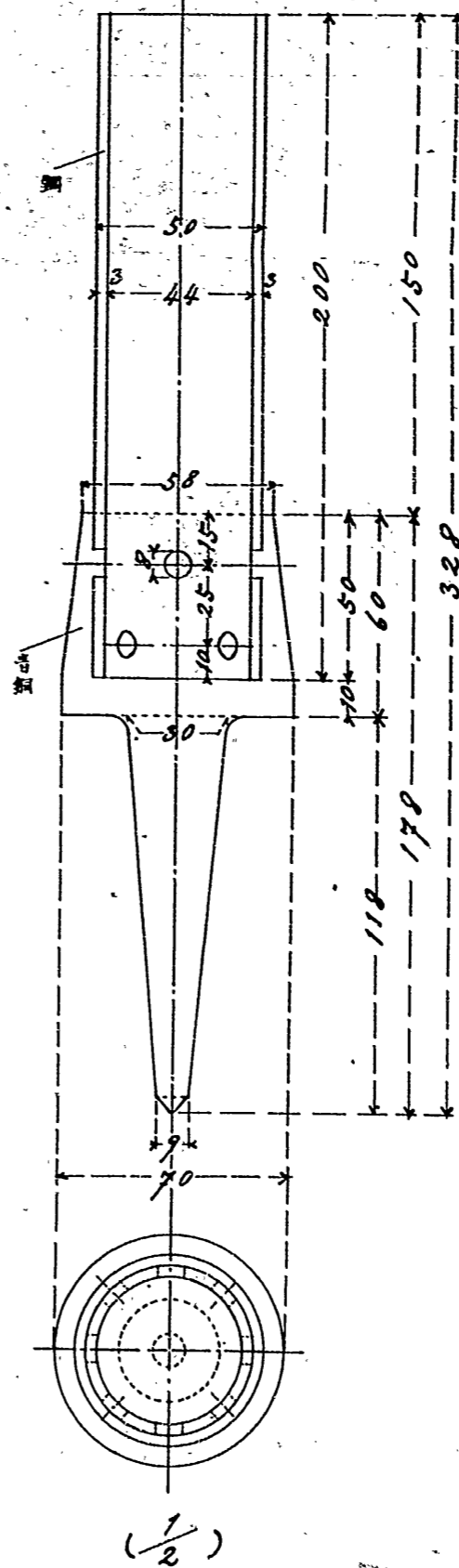
百米以上ナル片ハ別色ノ追加裝藥ヲ先ツ腔内ニ投入シ然ル後爆彈

ヲ裝填ス可シ射角ハ砲尾ヲ地中ニ挿入シテ與フルモノトス

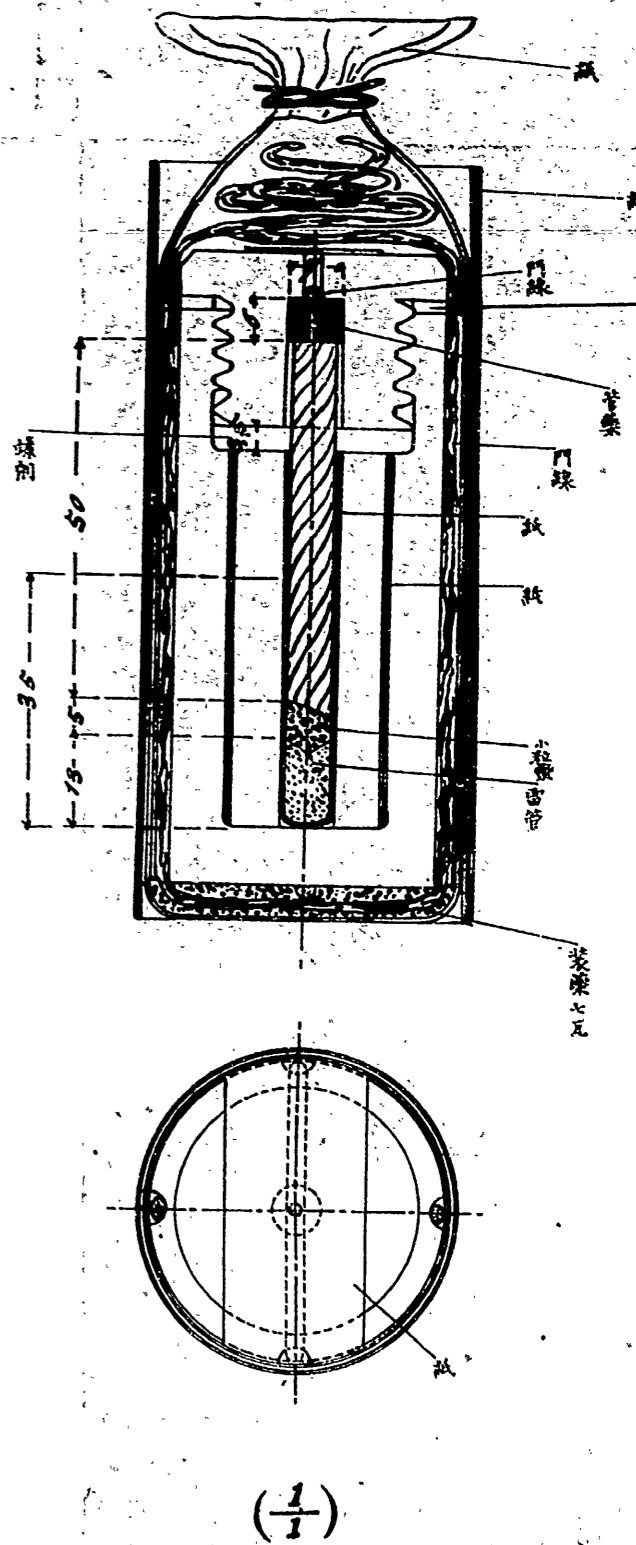
彈藥 運搬 使用ノ目的 射撃ノ方法

明治三十八年一月 日

### 迫撃砲



### 爆弾



口径

砲身ノ金質

彈丸ノ種類

信管ノ種類

装藥

彈藥

運搬

使用ノ目的

射撃ノ方法

迫撃砲

四十四密米

軟鋼管ト青銅ノ底部ヨリ成リ重量約ニ吉

銃製爆彈

五秒ノ曳火信管

七瓦ノ定装藥ヲ有シ其射程四十五度ニテ約百米トス

其以上ノ射程ニハ別ニ追加装藥ヲ作り装填ノ際彈藥ヲ装入スルニ

先タチ之ヲ装填ス可シ

彈丸ト定量装藥ハ一包トナシアリ其量約七百瓦ナリ

携行

陰蔽セル故ニ迫撃セル場合ニ使用スルモノトス

爆彈外包ノ括糸ヲ解キ内ヨリ門線ヲ取り出シ然ル後爆彈ヲ砲腔内

ニ装填シ門線ノ端末ハ砲腔外ニ垂下シ茲ニ点火ス可シ

門線ニ点火セハ彈側ヲ經テ先ツ彈底ノ裝藥ヲ發燒スルト同時ニ他

ノニ條ノ門線ヲ經テ彈頭ノ信管ニ点火ス

信管ハ五秒ノ後炸藥ニ点火スルモノトス

百米以内ノ片ハ適宜ニ射角ヲ増減シテ所望ノ点ニ彈着ヲ導ク可シ

百米以上ナル片ハ別色ノ追加装藥ヲ先ツ腔内ニ投入シ然ル後爆彈

ヲ装填ス可シ射角ハ砲尾ヲ地中ニ挿入シテ與フルモノトス