

陸普第五二四號

九九三式戰車地雷信管取扱法

昭和二十一年五月陸軍省印刷

0530

陸普第五二四號

九三式發卒地管 取扱法規定ノ件送

九三式發卒地管 取扱法別冊ノ通定ム

昭和十五年一月三十日

關係陸軍部

陸軍大臣 畑 俊 六

九九三式戰車地雷信管(取扱法)目次

總説.....一五

第一章 構造及機能.....一

  第一節 九九三式戰車地雷.....一

  第二節 九九三式地雷信管.....二

  第三節 急造戰車地雷.....二

第二章 取扱及取扱上ノ注意.....三

  第一節 信管ノ裝着.....三

  第二節 使用法.....三

附 圖

  第一 九九三式戰車地雷.....

  第二 九九三式地雷信管.....

  第三 急造戰車地雷組立要領.....

  第四 九九三式戰車地雷二箇結束要領.....

目次

0531

0532

0231

九九  
三三  
式式  
地戰  
雷車  
信地  
管雷

取  
扱  
法  
目  
次

終

# 九九三式戰車地雷信管一取扱法

## 總說

第一 九九三式戰車地雷ハ戰車ノ履帯ヲ爆破シ其ノ行動ヲ不能ナラシムルモノニシテ豫メ之ヲ土地ニ埋設シ或ハ之ヲ以テ肉薄攻撃ヲ行フモノトス

第二 九九三式地雷信管ハ九九三式戰車地雷ノ點火具トシテ使用スル外騎兵或ハ工兵ニ在リテハ時トシテ之ヲ爆發線ニ取リ附ケテ戰車地雷ヲ急送スルニ用フ

## 第一章 構造及機能

### 第一節 九九三式戰車地雷 (附圖第一)

第三 本地雷ハ炸薬ヲ金屬板製外被ニテ被包シ其ノ中央ニ九九三式地雷信管ヲ裝着シタルモノニシテ戰車ノ履帯ガ地雷上ニ榮リタル場合共ノ加重ニ依リ信管作用シテ起爆スルモノトス  
本地雷ノ重量ハ約一磅四五〇ナリ

第四 本地雷ハ外被ノ外面ニ蓋環、蓋環、安全器、環及紐ヲ具フ

蓋環ハ戰車ノ履帯ガ信管ノ直上ヲ踏マザル場合ニ在リテモ地雷上ノ水平部分ニ履帯ガ榮レバ爆發スル作用ヲ爲シ又蓋環ト共ニ防濕ヲ爲スルモノトス

總說 構造及機能

安全器ハ信管裝着後ニ於ケル取扱中ノ危害豫防ノ爲信管ト蓋螺トノ間ニ裝入スルモノニシテ之ヲ裝スルトキ「安」ノ文字ガ蓋螺外ニ表ハレ一見シテ安全器ノ有無ヲ識別シ得ル如ク構成セラル

第五 本地雷ノ炸藥ハ黄色藥ニシテ藥量約八九〇瓦トス

### 第二節 九三式地雷信管 (附圖第二)

第六 本信管ハ信管盤、擊針、擊針ばね、擊針駐栓、雷管、管藥、傳火藥、安全螺及信管接続筒等ヨリ成リ重量約五〇瓦トス

本信管ハ一四〇瓦以上ノ荷重ヲ受クルトキ擊針駐栓切斷シ點火スルモノトス  
安全螺ハ信管單獨ノ格納、運搬其ノ他取扱中ニ於ケル擊針頭ノ安全裝置ニシテ上面ニ「安」ノ標識ヲ刻ス  
信管接続筒ハ爆發極ヲ以テ戰車地雷ヲ急造スル場合ニノミ使用スルモノニシテ之ニ依リ二箇ノ信管ヲ互ニ接続スルモノトス(附圖第三)

第七 本信管ハ防護其ノ他保存取扱ヲ安全ナラシムル爲之ヲ一箇宛致容筒内ニ密封ス

### 第二節 急造戰車地雷 (附圖第三)

第八 急造戰車地雷ハ爆發極ノ廣キ面ノ中央ニ九三式地雷信管二箇ヲ對向シテ裝着シタルモノニシテ九三式戰車地雷ト概テ同等ノ爆發威力ヲ有ス

第二章 取扱及取扱上ノ注意

第一節 信管ノ装著

第九 九三式戦車地雷ニ地雷信管ヲ装著スルニハ次ノ如ク實施ス

- 一 地雷信管ヲ收容筒ヨリ取出シ信管接続筒ヲ除キス(安全螺ハ其ノ儘トス)
- 二 戦車地雷ノ蓋螺及安全器ヲ取除キ地雷信管ヲ地雷ノ中央孔ニ挿入シ右ニ廻シツツねぢ著ケ取り附ケ終レバ信管ノ安全螺ヲ螺脱ス

三 地雷ノ安全器ヲ「安」字ヲ上方ニ向ケ又安全器ノ上下ニ蒸環ヲ當テテ之ヲ信管ノ上部ニ嵌メ最後ニ蓋螺ヲ装著ス

第十 爆發罐ニ依ル戦車地雷ヲ急送スルニハ次ノ如ク實施ス

- 一 爆火索器具中ノ藥包穿孔器ヲ以テ爆發罐ノ中央ニ信管ヲ装著スベキ孔ヲ穿貫ス
  - 二 地雷信管ニ筒ヲ取出シ其ノ一箇ニハ下方ニ信管接続筒ヲ接続シ他ノ一箇ノ信管接続管ハ之ヲ除去ス
  - 三 爆發罐ノ穿孔ノ兩側ヨリ前記ノ信管ヲ一箇宛嵌メ兩者ヲ螺著緊定ス
- 但シ信管ノ安全螺ハ不慮ノ危害ヲ避クル爲地雷トシテ使用スル直前迄之ヲ除去セザルモノトス

第二節 使用法

第十一 九三式戦車地雷ハ通常其ノ一箇ヲ以テ戦車ノ履帯ヲ爆破シ得ベシト雖モ履帯ノ構造堅固ナルモノニ對シテハ

三

第二箇ヲ結束シテ使用スルモノトス(附圖第四參照)

第十二 九三式殺車地雷ハ使用直前ニ蓋螺及安全器ヲ除去シ信管ノ安全螺ヲ除去サレアルヤ否ヤヲ點檢シ其ノ除去サレアルヲ確メタル後再ビ蓋螺(蓋環共)ノミヲ取り附ケ發送姿勢ト成スモノトス

急造殺車地雷ニ在リテハ使用ノ直前信管ノ安全螺ヲ除去スルモノトス

第十三 九三式殺車地雷及急造殺車地雷ヲ埋設スル場合ニハ信管ノ作動ヲ害セザル爲其ノ位置ヲ隠匿シ得ル程度ニ成ルベク淺クシ已ムヲ得ザル場合ニ在リテモ地雷ノ上面ヲシテ地表面下五種以上ニ在ラシムルコトナキヲ要ス又土地、稍、軟弱ナル場合ニハ爲シ得レバ地雷ノ下方ニ板等ヲ敷クヲ可トス

凍結地或ハ硬キ道路等ニ地雷ヲ埋設スル場合ニ於テモ前項ノ要領ニ依ルモ履帯ヲシテ信管ヲ作動セシムルコトナク其ノ上方ヲ通過スルコトナカラシムル爲地雷ノ上面ヲシテ儘カニ地面ヨリ高カラシムルヲ要ス

第十四 殺車地雷ヲ以テ殺車ニ肉薄攻撃ヲ行フ場合ニハ之ヲ履帯ノ直前ニ投擲スルコトアルモ爲シ得レバ豫メ長サ二米五〇内外ノ木桿等ノ先端ニ地雷ヲ結著シ履帯ノ前方ニ差出ス如ク爲スヲ利トス

第十五 殺車地雷ノ安全器及地雷信管ノ安全螺ハ之ヲ捨ツルコトナク狀況ニ依リ地雷ヲ使用セザリシ場合ニ再ビ之ヲ裝着スルヲ用ニ供スルモノトス

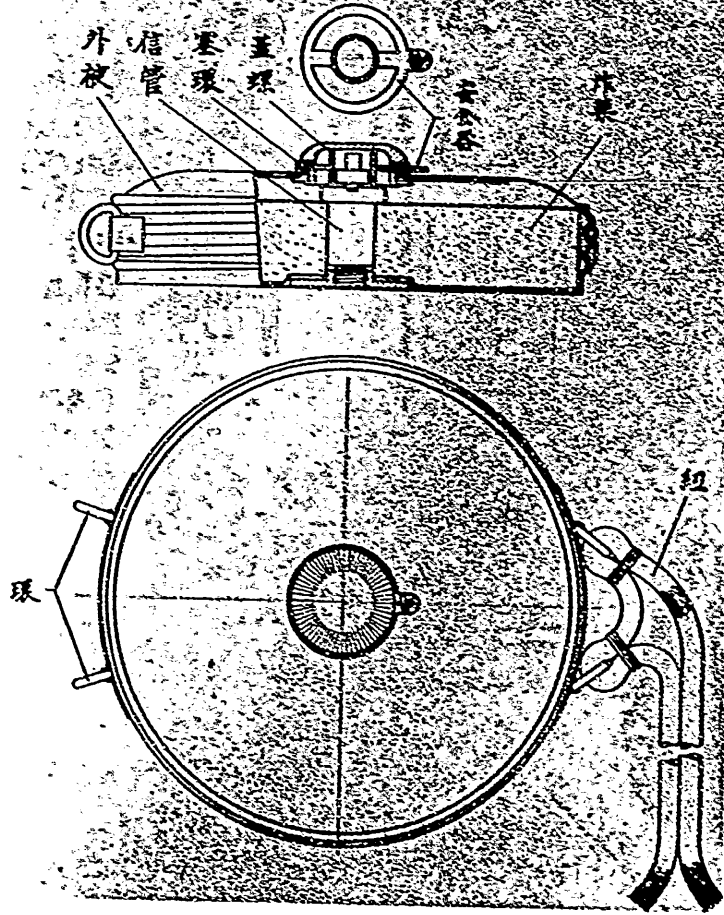
九三式戰車地雷信管取扱法



0537

附圖第一

九三式戰車地雷體全

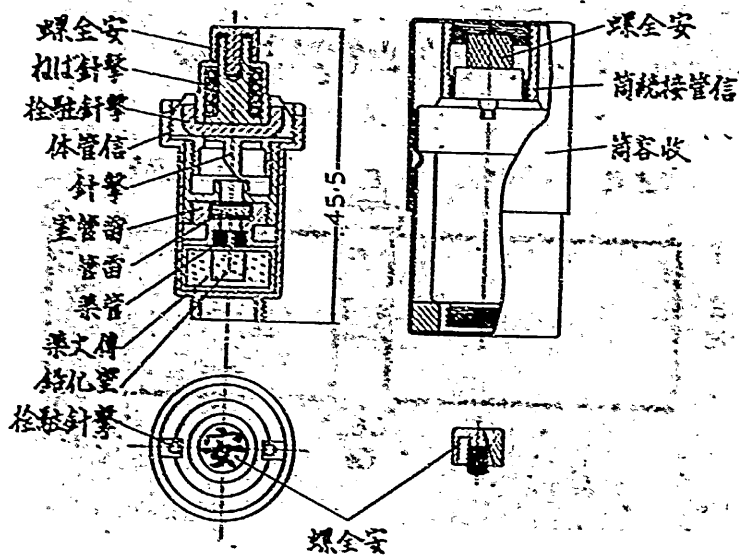


8330

### 管信雷地式三九

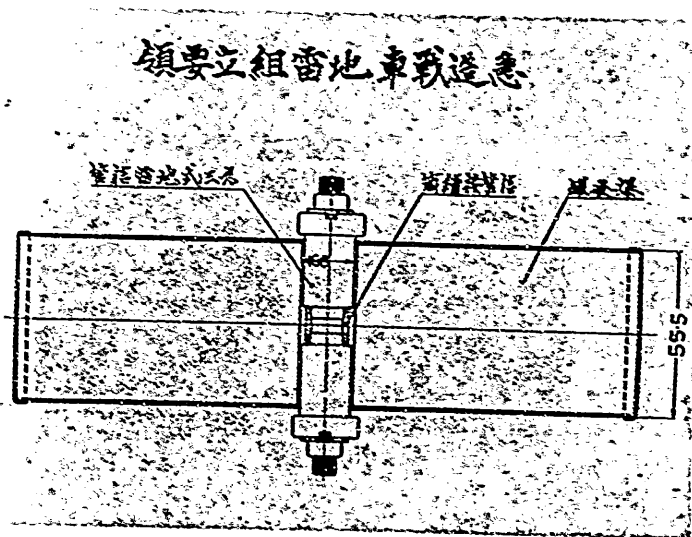
圖面斷

圖容收



0539

附圖第三



0540

附圖第四

