

31.

|      |     |     |     |     |
|------|-----|-----|-----|-----|
| 0134 | 第一班 | 第二班 | 第三班 | 第四班 |
|------|-----|-----|-----|-----|

|     |     |
|-----|-----|
| 覽 回 |     |
|     | 第一班 |
|     | 第二班 |
|     | 第三班 |
|     | 第四班 |

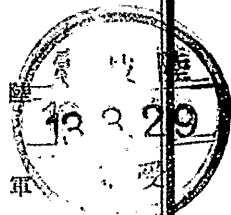
### 陸普第一三二六號

給養器具假制式ノ件達

九七式布濾水器、九七式沸水車、九七式打込作井機、野戰炊具、九七式炊事自動車ノ假制式別紙ノ通定ム

昭和十三年三月十日

陸軍大臣 杉 山 元



## 九七式布濾水器假制式

## 第一用 途

一 野戰部隊之ヲ携行シ給養水ヲ濾過清淨ナラシムルニ使用スルモノトス

## 第二 構造機能ノ概要

二 原水中ニ明礬(要スレハ重曹モ加フ)ヲ加ヘテ懸濁質ヲ凝集シ「水位差」ニ依ル自然流下ノ下ニ濾布濾過ヲ行ヒ清淨水ヲ簡易迅速ニ得ントスル輕量濾水器ニシテ概ネ附圖ノ如キ形狀ヲ有シ、其ノ内容ハ濾筒、濾布、縮紐、「ゴム」管、水口、藥品、匙、試験紙及之等ヲ收容スル布袋ヨリ成リ、概ネ次ノ諸元ヲ具備スルモノトス

1 重量 約一六五〇〇

2 格納寸法

横 約三五〇耗

縦 約三〇〇耗

高 約五四〇耗

3 能力

一〇分間約一八〇立

三 濾筒ハ螺旋狀黃銅線及圓筒ヨリ成リ圓筒ノ一端ニ水口ヲ附シ且螺旋狀部ノ伸長ヲ防止スルタメ筒内ニ一本ノ木綿紐ヲ折返シ取付ケ格納ニ當リテハ内部ニ藥品容器一個ヲ收容スルモノトス

0136

| 品名  | 稱 | 員數 | 摘 | 要 |
|-----|---|----|---|---|
| 濾   | 筒 | 一  | 個 |   |
| 濾   | 布 | 二  | 枚 |   |
| 縮   | 紐 | 八  | 本 |   |
| 「ム」 | 管 | 一  | 本 |   |

十二 一組ノ細目明細表ノ如シ

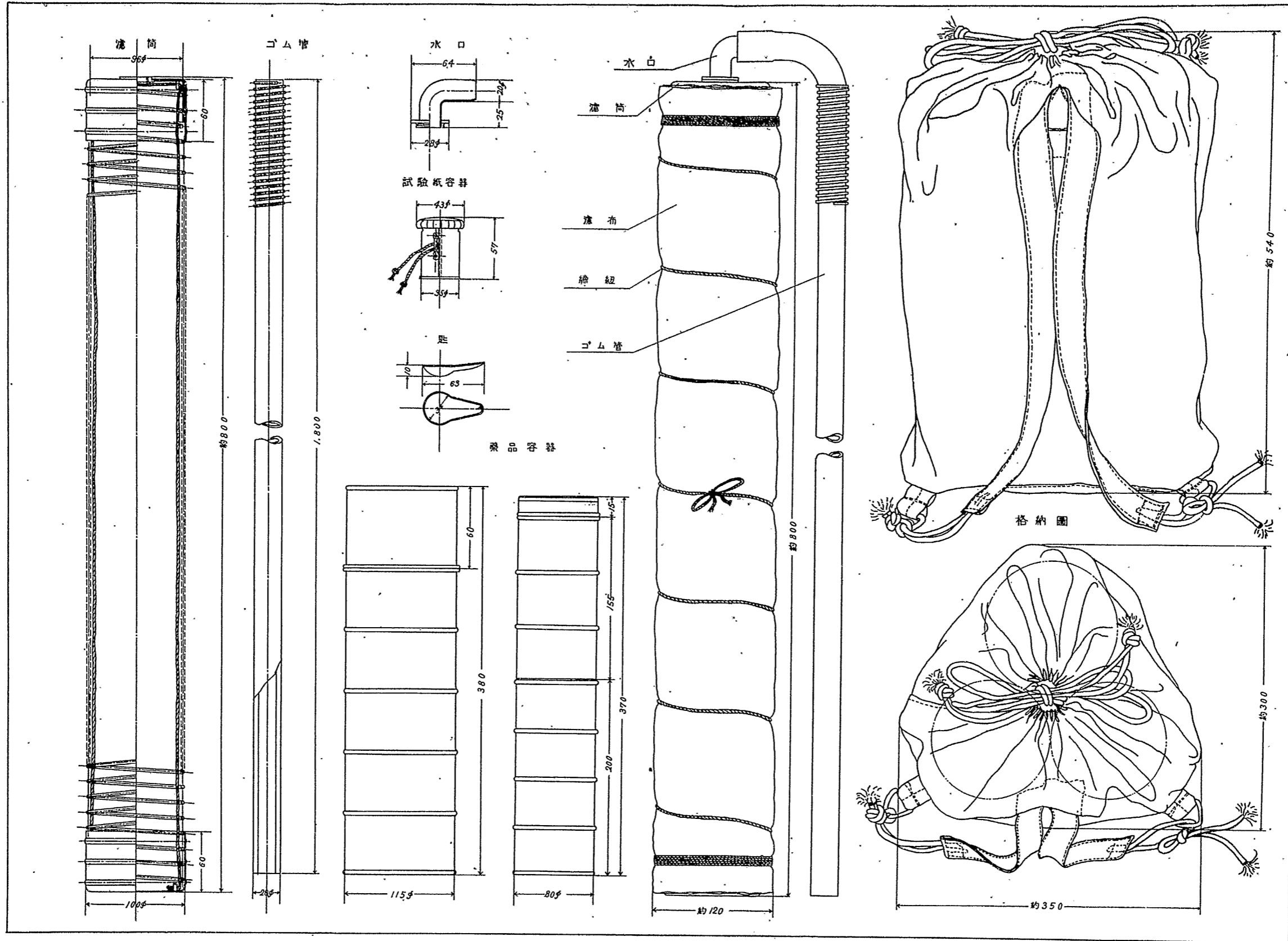
第三 細目明細

- 四 濾布ハ綿毛交織白色小絨ニシテ幅七五〇耗長三米トス
- 五 縮紐ハ三撚徑三耗長四米ノ木綿紐トス
- 六 「ゴム」管ハ長一米八〇〇内徑一九耗厚四・五耗ニシテ徑二耗亞鉛鍍鋼線ヲ一端ニ二〇回捲キ付クルモノトス
- 七 水口ハ黃銅板製ニシテ圓筒ニ螺着セラルルモノトス
- 八 藥品容器ハ亞鉛鍍鋼板製茶筒型容器三個ニシテ、二個ニ明礬他ノ一個ニ明礬及重曹ヲ收容ス
- 九 匙ハ鋼板製亞鉛鍍トス
- 十 試験紙ハ沃度亞鉛澱粉溶液ヲ塗布シタルモノニシテ、「ブリキ」製茶筒型容器ニ收容スルモノトス
- 十一 布袋ハ綿帆布製ニシテ三角底トシ背負帶ヲ附スルモノトス

0137

| 水      | 明                     | 董      | 藥           | 匙      | 試                | 布      |
|--------|-----------------------|--------|-------------|--------|------------------|--------|
| 口      | 樽                     | 曹      | 品<br>容<br>器 |        | 驗<br>紙           | 袋      |
| 一<br>個 | 七<br>疋<br>五<br>〇<br>〇 | 一<br>疋 | 三<br>個      | 三<br>個 | 一<br>〇<br>〇<br>枚 | 一<br>個 |
|        | 紙袋ニ容レ容器ニ收ム            | 同<br>右 |             |        | 罐入トス             |        |

三



## 九七式沸水車假制式

### 第一用 途

一 野戰部隊ト行動ヲ共ニシ時湯ヲ補給スルト共ニ防凍搬水車トシテ使用シ得ルモノトス

### 第二 構造機能ノ概要

二 附圖ニ示ス如キ形狀ヲ有シ沸水槽ヨリ煮沸水ヲ直接水筒ニ取出シ同槽減水セル時ハ原水槽ヨリ水ヲ補充シ得ル装置ニシテ搬水ノ場合ハ焰道切換ニヨリ火焰ヲ原水槽及沸水槽間ニ通シ防凍式トナシ得ル構造ニシテ必要ニ應シ本装置ハ之ヲ車輛ヨリ取脱スルコトヲ得

樹寒時ニ於ケル装置主體ノ外氣ニ對スル保温ハ屬品トシテ備フル保温布ヲ用フルモノトス  
燃料ハ石炭、薪等ヲ使用スルモノトス

三 本車ハ車體、沸水槽、原水槽、燃料箱、屬品箱及屬品ヨリ成リ、概ネ次ノ諸元ヲ具備スルモノトス

(一) 車載重量 約一二〇疋(水ヲ含マス)

(二) 寸 法

車載セル場合

全 長 三米二一〇

一米七八〇(轆木ヲ除キタル場合)

全 幅 一米六〇〇

6810

全高 約一米五〇〇  
車輛ヨリ取脱セル場合

全長 約一米四六五

全幅 約一米〇〇〇

全高 約八〇〇耗

(三) 能力

全貯水量 二〇〇立(原水槽 一〇〇〇立  
沸水槽 一〇〇〇立)

沸水能力 燃焼開始後沸騰ニ至ル時間 約二〇分

四 車體ハ三九式輜重車甲ノ型式ニ準スルモノトス、支柱ハ前部及後部ニ各一本ヲ附スルモノトス

五 沸水槽ハ外殼、焚火爐及焰道ノ結合ヨリ成リ内面ハ焼付漆トシ次ノ如キ構造ヲ有スルモノトス

(一) 外殼ハ軟鋼板製ニシテ上部ニ給水口下部ニ排水口ヲ設クルモノトス

(二) 焚火爐ハ軟鋼板製ニシテ内部ニ火格子ヲ備ヘ入口ニ軟鋼板製焚火扉、下部ニ灰落シヲ設クルモノトス

(三) 焰道ハ軟鋼板製圓筒狀ニシテ焚火爐ヨリ二本ニ分岐シ沸水槽後部ニテ一本ニ合シ、前方ニ戻リテ煙突ニ連ナ

ルモノトス

(四) 熱湯取出「コック」ハ沸水槽兩側ニ各一個ヲ有シ、下部ニ排水「コック」二個ヲ附スルモノトス

六 原水槽ハ内面ヲ焼付漆トシ次ノ如キ構造ヲ有スルモノトス

(一) 外殼ハ軟鋼板製ニシテ上部ニ給水口ヲ有ス

0141

| 品目 |    | 員数 |   | 内  |           | 摘  | 要                       |
|----|----|----|---|----|-----------|----|-------------------------|
| 車  | 體  | 一  | 臺 | 名  | 稱         |    |                         |
| 沸  | 水  | 一  | 個 | 本  | 體         | 一個 | 三九式輜重車甲ニ準ス<br>焚火爐、焙道ヲ含ム |
| 槽  | 一個 | 煙  | 突 | 一個 | 熱湯取出「コック」 | 二個 |                         |
|    |    | 焚  | 火 | 一個 | 排水「コック」   | 一個 |                         |
|    |    | 火  | 屏 | 一個 | 本         | 體  |                         |
|    |    | 格  | 子 | 一個 | 體         | 一個 |                         |
|    |    | 本  | 體 | 一個 | 體         | 一個 |                         |
|    |    | 本  | 體 | 一個 | 體         | 一個 |                         |

九 一組ノ細目明細表ノ如シ

第三 細目明細

八 屬品ハ細目明細表ニ示ス通りトス

七 燃料箱及屬品箱ハ軟鋼板製ニシテ各燃料及屬品ヲ格納スルモノトス

(二) 給水「コック」及排水「コック」ハ原水槽兩側ニ一個宛取付クルモノトス

給水「コック」ハ極寒時ニ於テモ使用中凍結スルコトナキ特殊構造ノモノトス



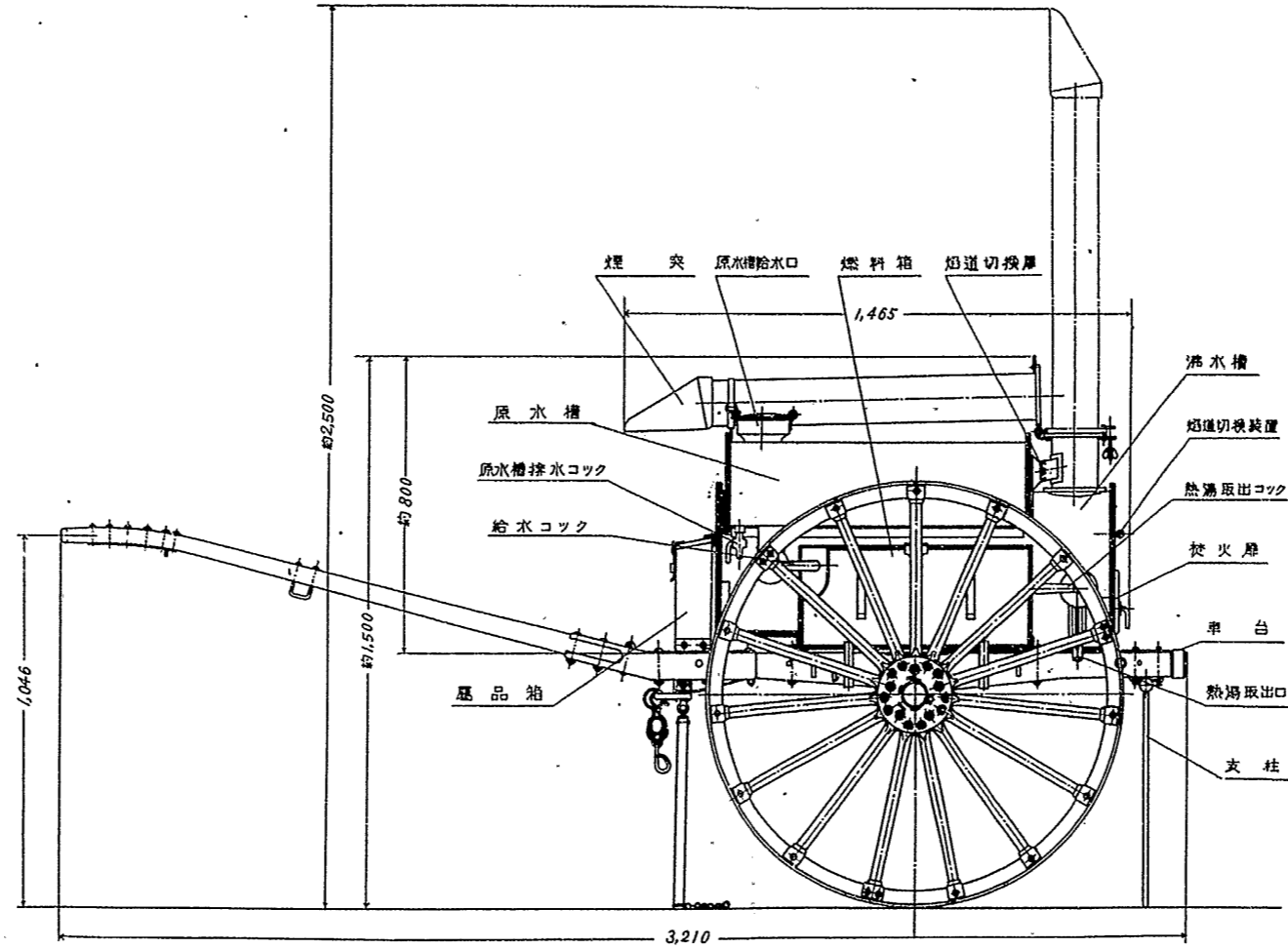
7-1/10

|   |   |   |   |   |   |   |   |   |   |   |   |   |
|---|---|---|---|---|---|---|---|---|---|---|---|---|
| 品 |   |   |   |   |   |   |   | 屬 | 燃 | 原 |   |   |
| 式 |   |   |   |   |   |   |   | 品 | 料 | 水 |   |   |
|   |   |   |   |   |   |   |   | 箱 | 箱 | 槽 |   |   |
|   |   |   |   |   |   |   |   | 一 | 二 | 一 |   |   |
|   |   |   |   |   |   |   |   | 個 | 個 | 個 |   |   |
| 保 | 「 | 濾 | 水 | 自 | 「 | 煤 | 火 | 十 |   |   | 排 | 給 |
| 溫 | グ | 網 | 桶 | 在 | ネ | 搔 | 搔 | 能 |   |   | 水 | 水 |
| 布 | リ |   |   | 「 | ヂ |   |   |   |   |   | 「 | 「 |
|   | ス |   |   | ス | 廻 |   |   |   |   |   | コ | コ |
|   | ス |   |   | パ |   |   |   |   |   |   | ツ | ツ |
|   | 」 |   |   | ナ |   |   |   |   |   |   | ク | ク |
|   | 」 |   |   | 」 |   |   |   |   |   |   | 」 | 」 |
| 三 | 一 | 三 | 二 | 二 | 二 | 一 | 一 | 一 |   |   | 二 | 二 |
| 枚 | 個 | 個 | 個 | 個 | 個 | 組 | 本 | 本 |   |   | 個 | 個 |
|   |   |   |   | 大 | 大 | 棒 |   |   |   |   |   |   |
|   |   |   |   | 小 | 小 | 一 |   |   |   |   |   |   |
|   |   |   |   | 各 | 各 | 本 |   |   |   |   |   |   |
|   |   |   |   | 一 | 一 | 刷 |   |   |   |   |   |   |
|   |   |   |   | 個 | 個 | 毛 |   |   |   |   |   |   |
|   |   |   |   |   |   | 二 |   |   |   |   |   |   |
|   |   |   |   |   |   | 個 |   |   |   |   |   |   |
|   |   |   |   |   |   | ヨ |   |   |   |   |   |   |
|   |   |   |   |   |   | リ |   |   |   |   |   |   |
|   |   |   |   |   |   | 成 |   |   |   |   |   |   |
|   |   |   |   |   |   | ル |   |   |   |   |   |   |

九七式沸水車

全體圖

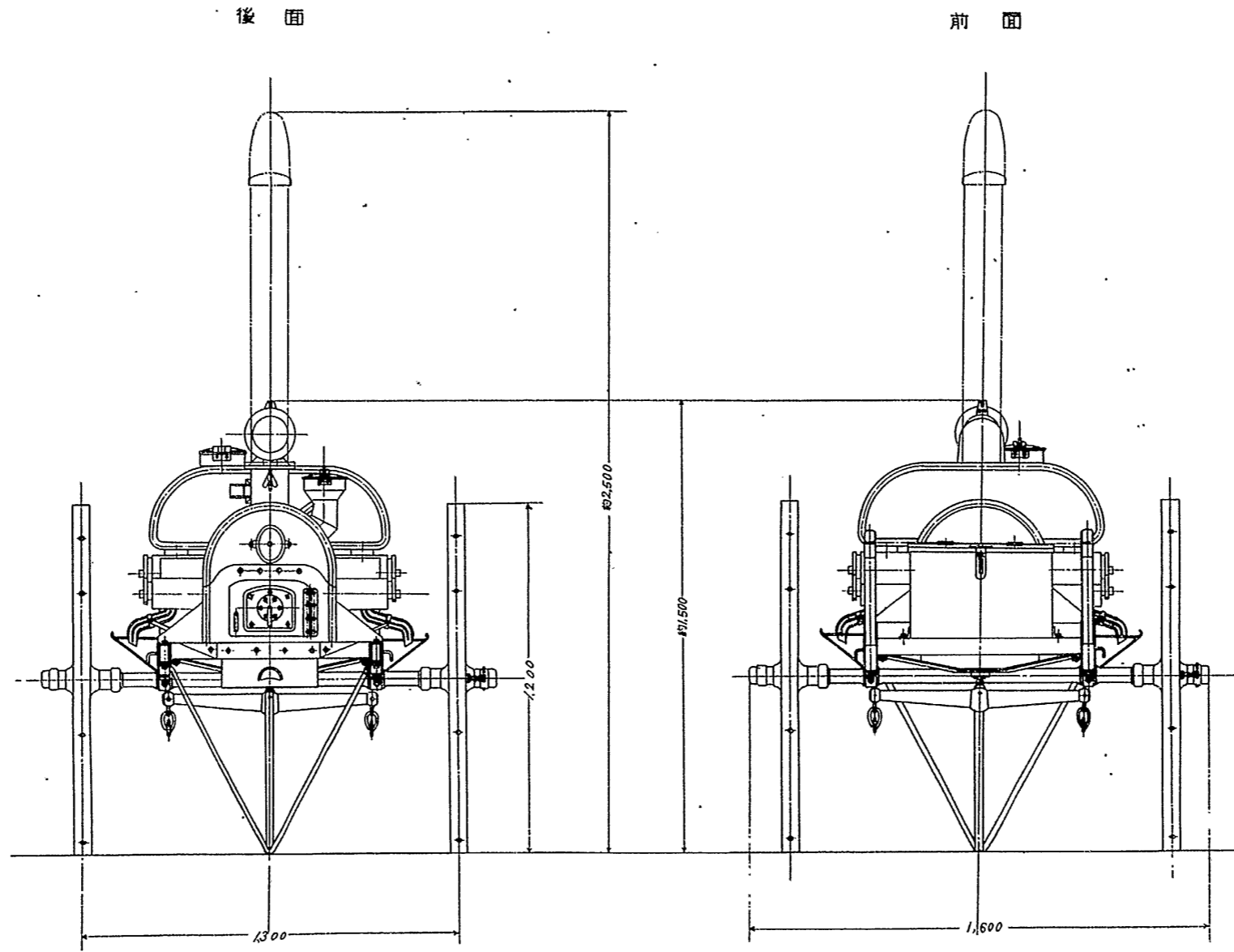
側面



(1/20)

九七式沸水車

全體圖

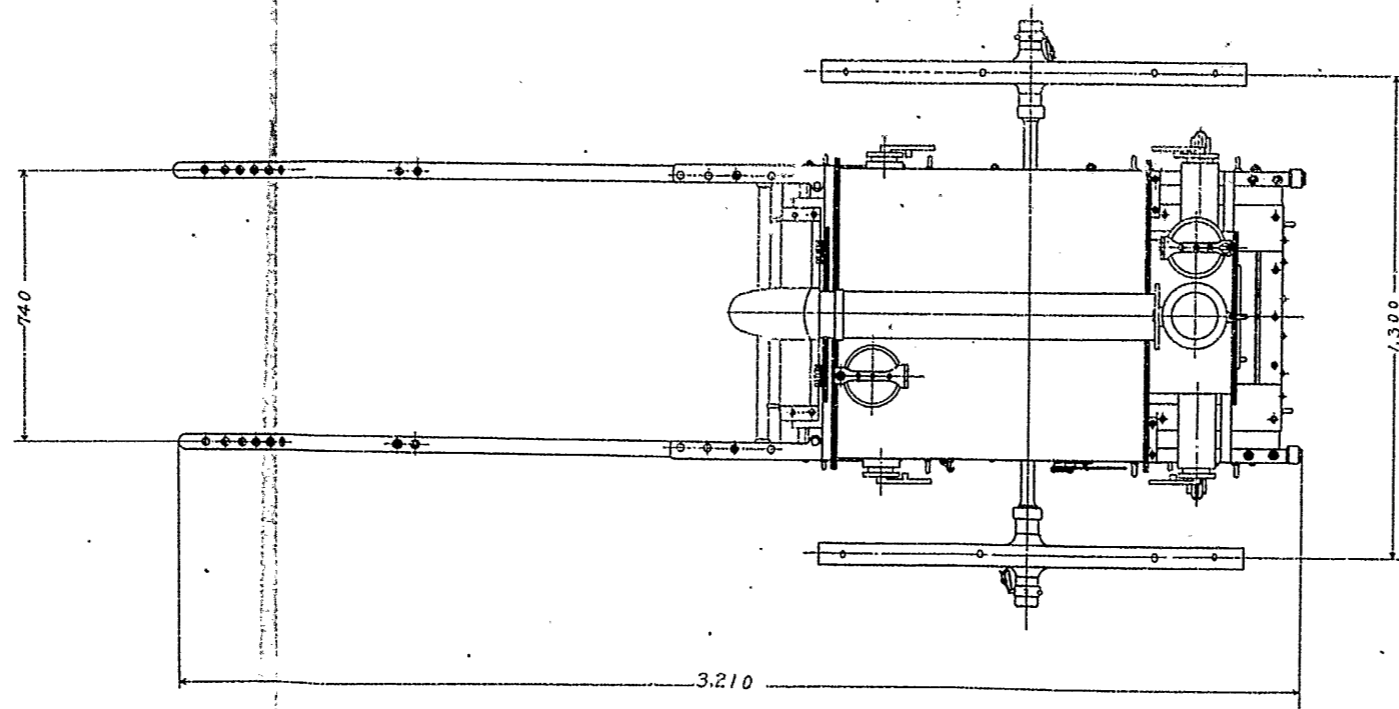


(1/20)

九七式沸水車

全體圖

平面



(1/20)

九七式打込作井機假制式

第一用 途

一 野戰部隊之ヲ携行シ手動ヲ以テ簡易ニ淺井戸ヲ構築シ地水ヲ汲上クルニ使用スルモノトス

第二 構造機能ノ概要

二 附圖ニ示ス如ク井戸管及採水管ヲ地中ニ打込ミ含水層ニ至ラシメ該管上端ニ「ポンプ」ヲ接続シテ地水ヲ汲上ケ隨時井戸管ヲ引抜キ得ルモノニシテ短時間ニ淺作井ヲナスニ適シ携行使用共ニ容易ニシテ且凍結土ニ於テモ作井ヲナシ得ルモノトス

三 本機ハ主體、井戸材料、井戸管引拔裝置、凍土打拔裝置及屬品ヨリ成リ概ネ次ノ諸元ヲ具備スルモノトス

(一) 總重量 約三四〇斤

内 譯

|            |       |
|------------|-------|
| 主 體        | 約二二〇斤 |
| 井 戸 材 料    | 約一五〇斤 |
| 井戸管引拔裝置    | 約二七斤  |
| 凍土打拔裝置     | 約一三斤  |
| 屬 品        | 約三〇斤  |
| (二) 梱包 總相數 | 八相    |

駄載ノ場合ハ四馬

車載ノ場合ハ二車

寸法及容積

最長 一米五〇〇

容積 約一立方米

(三) 能力 人員六名ニテ尋常土ニ於テ

一時間約六米

深度最大一五米

四

主體ハ槽、滑車、錘、心矢、心矢「フツシユ」、曳綱及「パイプヘッド」ヨリ成リ次ノ要件ヲ具備スルモノトス

(一) 槽ハ槽冠一個及槽脚四本ヨリ成ル

(イ) 槽冠ハ軟鋼製ニシテ中央ニ一孔ヲ設ケ下面ニ脚及滑車取付用突起ヲ設クルモノトス

(ロ) 槽脚ハ中央ニ於テ嵌接セル瓦斯管製ニシテ上端ニ心金挿入用穴ヲ穿孔シ下端ニハ鑄及石突ヲ附シタルモ

ノニシテ其上端ヲ槽冠ニ取付ケ得ルモノトス

(二) 滑車ハ鑄鐵製ニシテ二枚ノ軟鋼製側板、二本ノ「ピン」及支桿ニヨリ槽冠ニ取付クルモノトス

(三) 錘ハ鋼性鑄鐵製ニシテ井戸管引拔用「ジャツキ」ヲ兼ヌルモノトス

(四) 心矢ハ中央ニ於テ「ネヂ」接トセル瓦斯管製トス

(五) 心矢「フツシユ」ハ軟鋼製ニシテ「ジャツキ」胴ニ嵌合サルルモノトス

- (六) 曳綱ハ三子撚麻繩トス
- (七) 「パイプヘッド」ハ軟鋼製ニシテ下部ニ管接手ニ適合スル「ネヂ」ヲ附スルモノトス
- (五) 井戸材料ハ井戸管、採水管及手押「ポンプ」ヨリ成リ次ノ要件ヲ具備スルモノトス
- (一) 井戸管ハ亜鉛鍍ニシテ兩端ニ「ソケット」ヲ附ス但シ一端ノモノハ保護「ソケット」トス
- (二) 採水管ハ瓦斯管ノ周圍ニ多數ノ小孔ヲ穿テ其外周ニ細目ノ黃銅線金網ヲ捲キ其上ニ更ニ小孔ヲ穿テタル薄肉管ヲ被セタルモノニシテ管ノ下端ニハ硬鋼製管靴ヲ附スルモノトス
- 管ハ總テ亜鉛鍍トス
- (三) 手押「ポンプ」ハ二吋瓦斯管ノ井戸ヲ共儘吸水管トナス吸揚「ポンプ」ニシテ左記諸元ヲ具備スルモノトス
  - 最大揚水量 一時間約二、〇〇〇立
  - 吸水高 約八米
- 吐水口ニハ三方「コック」ヲ備ヘ又排水装置ヲ設ケ冬季器内ノ水ヲ排除シ凍結ヲ防止シ得ル構造トス
- 六 井戸管引拔装置ハ「ジャッキ」胴、「ジャッキネヂ」、摺器及球軸受ヲ組立テ「ジャッキ」トナシ摺器「ブッシュ」ニテ井戸管ヲ締付ケ「ジャッキ」用「ハンドル」ニテ「ジャッキネヂ」ヲ廻シ井戸管ヲ引抜クモノトス
- 七 凍土打拔装置ハ軟鋼製補備器ノ中間ニ「ジャッキネヂ」ヲ取付ケ上部ニ心矢、下部ニ井戸管及錐ヲ接續シ凍結土ヲ打抜クニ使用ス
- 八 屬品ハ細目明細表ニ示ス通りトス

第三 細目明細

0148

九 一組ノ細目明細表ノ如シ

| 井戸材料     |     | 主 體   |               |                |          |     |             |           |     |     |     | 品 目 | 内   | 譯   |   |   |
|----------|-----|-------|---------------|----------------|----------|-----|-------------|-----------|-----|-----|-----|-----|-----|-----|---|---|
| 一組       |     | 一組    |               |                |          |     |             |           |     |     |     | 員 數 |     |     |   |   |
| 手 押「ポンプ」 | 管 靴 | 採 水 管 | 二 吋 井 戸 短 管   | 二 吋 井 戸 管      | 「パイプヘッド」 | 曳 網 | 錘           | 心 矢「ブツシユ」 | 心 矢 | 滑 車 | 櫓 脚 | 櫓 冠 | 名 稱 | 員 數 | 摘 | 要 |
| 一臺       | 一個  | 一本    | 三本            | 九本             | 一個       | 二本  | 一個          | 一個        | 一本  | 二個  | 四本  | 一個  |     |     |   |   |
|          |     |       | 一本ハ長五〇〇耗ヲ標準トス | 一本ハ長一米五〇〇ヲ標準トス |          |     | 「ジャツキ」胴ヲ兼用ス |           |     |     |     |     |     |     |   |   |



0149

| 品             |        |        |             |                  |             |                      |        |        |                        | 凍土打抜装置                        |             | 井戸管引抜装置              |        |                  |  |
|---------------|--------|--------|-------------|------------------|-------------|----------------------|--------|--------|------------------------|-------------------------------|-------------|----------------------|--------|------------------|--|
| 一組            |        |        |             |                  |             |                      |        |        |                        |                               |             |                      |        |                  |  |
| 「ハ<br>ン<br>マ」 | 水<br>桶 | 鶴<br>嘴 | 検<br>音<br>錘 | 「バイ<br>ブレン<br>チ」 | 兩口「ス<br>バナ」 | 「チ<br>エン<br>トシ<br>グ」 | 圓<br>匙 | 錐<br>叉 | 補<br>備<br>器            | 「ジヤ<br>ツキ」<br>用「ハ<br>ンド<br>ル」 | 球<br>軸<br>受 | 掘<br>器「フ<br>ツシ<br>ニ」 | 掘<br>器 | 「ジヤ<br>ツキ<br>ネヂ」 |  |
| 一個            | 一個     | 一個     | 一個          | 一個               | 一個          | 一個                   | 一個     | 一個     | 一組                     | 二本                            | 一個          | 一組                   | 一個     | 一個               |  |
|               |        |        |             |                  | 八分ノ五吋、二分ノ一吋 |                      |        |        | 補備器「ボルト」、同頭及同「ナット」ヨリ成ル |                               |             |                      |        |                  |  |

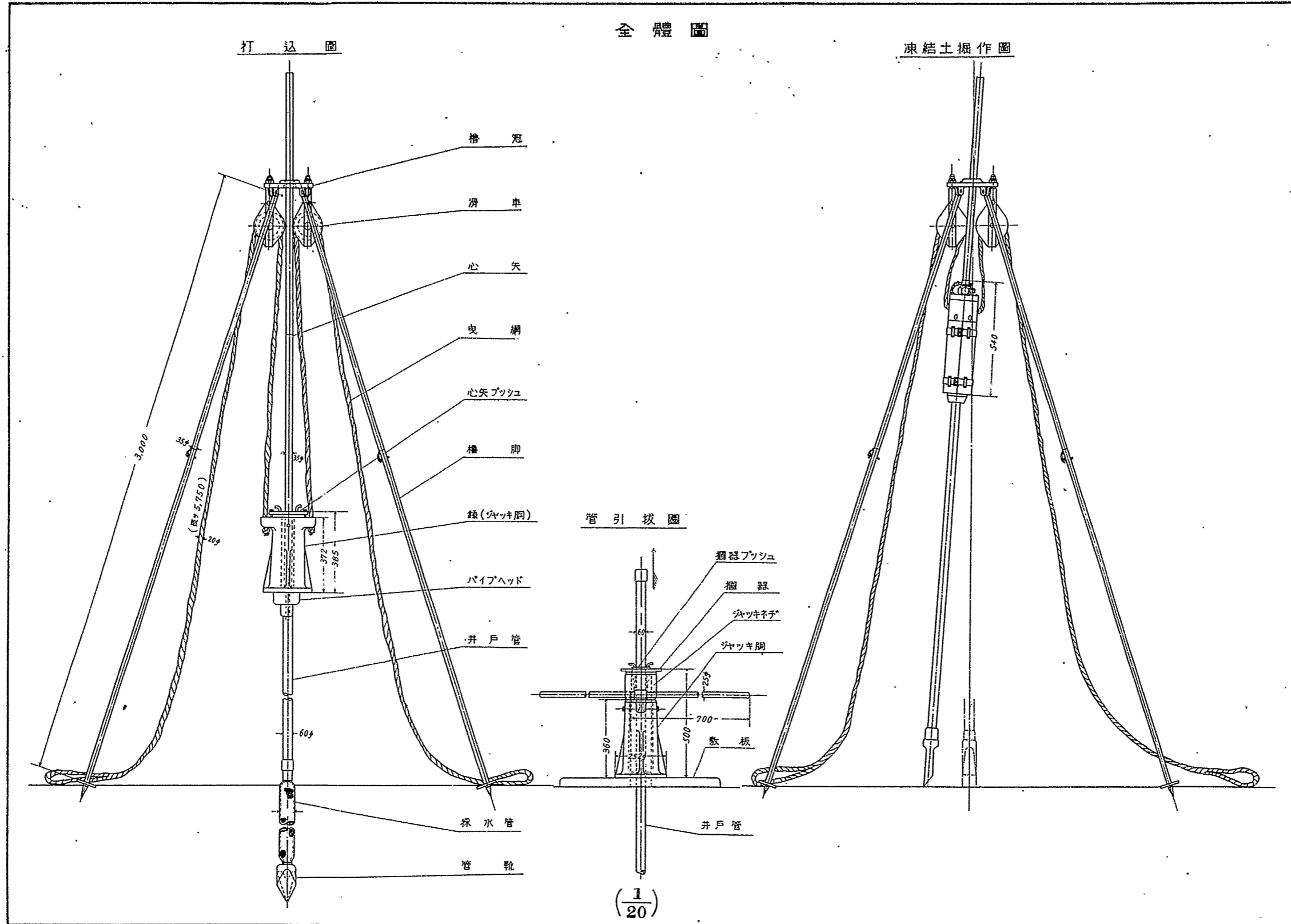
0150

|             |                                 |
|-------------|---------------------------------|
|             |                                 |
|             |                                 |
| 屬<br>品<br>袋 | 自<br>在<br>「<br>ス<br>パ<br>ナ<br>」 |
| 一<br>個      | 一<br>個                          |
|             | 一〇<br>吋                         |

一四

1910

九七式打込作井機



## 野戦炊具假制式

## 第一用 途

一 野戦部隊ニ於ケル携行炊具トシテ使用スルモノトス

## 第二 構造機能ノ概要

二 煮炊用平釜及竈ヲ主體トシ之ニ炊事器具、照明器具、採薪器具及天幕等ヲ附屬セシメタルモノニシテ携行簡易具取扱容易ナルヲ特徴トス

煮炊用具ノ使用ニ際シテハ附圖第一ニ示ス如ク竈ハ五片一組ヲ連結金具ニ依リ圓筒形ニ組立テ底部ニ火格子ヲ設ケ竈側面ニ煙突ヲ立テ上部ニ平釜ヲ載スルモノトス

燃料ハ石炭、薪、高粱稈等種類ヲ問ハス使用シ得ルモノトス

天幕ハ附圖第二ノ如キ形状ヲ有シ主トシテ極寒地ニ於ケル炊事ニ使用スルモノトス

本炊具ノ具備スル諸元次ノ如シ

- |       |  |
|-------|--|
| 1 重量  | 約二〇〇斤  |
| 2 梱包數 | 八梱 <small>(内譯ハ別紙梱包狀載區<br/>分表ニ示ス通リトス)</small> |
| 3 積載數 | 車載數一車一組<br>馱載數二馬一組                           |
| 4 能力  | 平釜炊一時間約三〇〇食                                  |

| 品目 |   | 員數 |   | 内               |  | 譯 |
|----|---|----|---|-----------------|--|---|
| 名  | 稱 | 員數 | 摘 | 要               |  |   |
| 平  | 釜 | 三  | 個 | 軟鋼板製            |  |   |
| 竈  |   | 二  | 組 | 同右              |  |   |
| 中  | 釜 | 二  | 個 | 同右              |  |   |
| 底  | 敷 | 三  | 個 | 「アルミニウム」製又ハ軟鋼板製 |  |   |
| 平  | 釜 | 三  | 個 |                 |  |   |
| 煙  | 突 | 四  | 組 | 軟鋼板製、煙突取付具ヲ含ム   |  |   |

六 一組ノ細目明細次ノ如シ

第三 細目明細

五 屬品ハ細目明細表ニ示ス通りトス

四 竈ハ軟鋼板製ニシテ五片ヲ以テ一組トシ連結金具ニ依リ組立テ圓筒形ヲ成サシムルモノニシテ焚口一及煙突取付  
 枠ニヲ設ケ各之ニ火蓋及煙突ヲ附屬セシム  
 本竈ニハ別ニ備フル火格子ヲ用ヒテ石炭ヲ焚クニ便ナラシム

三 平釜ハ軟鋼板製ニシテ胴板ハ縦ニ底板ハ横ニ熔接シ釜縁ハ鉋打若クハ壓延ニヨリ成形シ縁端ハ心金ヲ入レテ捲込  
 ミニ箇所ニ手掛ヲ附シ内外面共漆焼付ヲ行フモノトス

0154

|    |    |        |       |    |    |        |          |            |           |     |      |     |     |    |
|----|----|--------|-------|----|----|--------|----------|------------|-----------|-----|------|-----|-----|----|
| 品  |    |        |       |    |    |        |          |            |           |     |      |     |     |    |
| 一組 |    |        |       |    |    |        |          |            |           |     |      |     |     |    |
| 火  | 火  | 平釜用棕梠網 | 甕用棕梠網 | 十能 | 火撮 | 二ツ組桶   | 二ツ組桶用棕梠網 | 三ツ組湯桶      | 水桶        | 雑品袋 | 庖丁   | 庖丁包 | 砥石  | 罐切 |
| 蓋  | 格子 | 二個     | 二個    | 一個 | 一個 | 一個     | 一個       | 一個         | 一個        | 一個  | 一個   | 一個  | 一個  | 五個 |
| 同右 | 同右 |        |       |    |    | 亜鉛鍍鋼板製 |          | 亜鉛鍍鋼板製蓋ヲ含ム | 「ブツク」製折疊式 | 麻布製 | 不錆鋼製 | 麻布製 | 金剛砂 |    |

0155

|       |                    |         |               |    |          |               |               |    |                    |     |     |
|-------|--------------------|---------|---------------|----|----------|---------------|---------------|----|--------------------|-----|-----|
| 天幕    | 提灯                 | 炊事燈     | 亭繩            | 鋸  | 薪割       | 小包布用木綿        | 飯布            | 釣瓶 | 大柄杓                | 大杓子 | 小杓子 |
| 一組    | 一個                 | 一個      | 二本            | 一個 | 一個       | 二一反           | 一枚            | 一個 | 一個                 | 一個  | 四個  |
| 支柱ヲ含ム | 「アルミニウム」及「マイカ」製折疊式 | 「ガソリン」燈 | 麻繩徑約八糎長約六米五〇〇 |    | 重量約二疋八〇〇 | 麻製小包布ヲ用フルコトアリ | 木綿又ハ麻布製長幅各約一米 |    | 「アルミニウム」製「アルマイト」皮膜 |     |     |





0157

|         |   |   |        |        |        |        |   |   |        |        |        |         |        |                       |   |
|---------|---|---|--------|--------|--------|--------|---|---|--------|--------|--------|---------|--------|-----------------------|---|
| 共<br>二  |   |   |        |        |        |        |   |   |        |        |        |         |        |                       |   |
| 共<br>五  |   |   |        |        |        |        |   |   |        |        |        | 共<br>四  |        |                       |   |
| 苧       | 薪 | 釣 | 大<br>柄 | 大<br>杓 | 小<br>杓 | 水<br>桶 | 鋸 | 砥 | 庖<br>丁 | 庖<br>丁 | 雜<br>器 | 火<br>蓋  | 煙<br>突 | 罌<br>用<br>棕<br>櫚<br>網 | 罌 |
| 繩       | 割 | 瓶 | 杓      | 子      | 子      | 桶      |   | 石 | 包      | 丁      | 袋      | 蓋       | 突      | 網                     |   |
| 二       | 一 | 一 | 一      | 一      | 四      | 一      | 一 | 一 | 一      | 五      | 一      | 二       | 四      | 一                     | 一 |
| 一六、〇〇〇疋 |   |   |        |        |        |        |   |   |        |        |        | 一八、〇〇〇疋 |        |                       |   |
| 五〇、〇〇〇疋 |   |   |        |        |        |        |   |   |        |        |        |         |        |                       |   |

二〇

0158

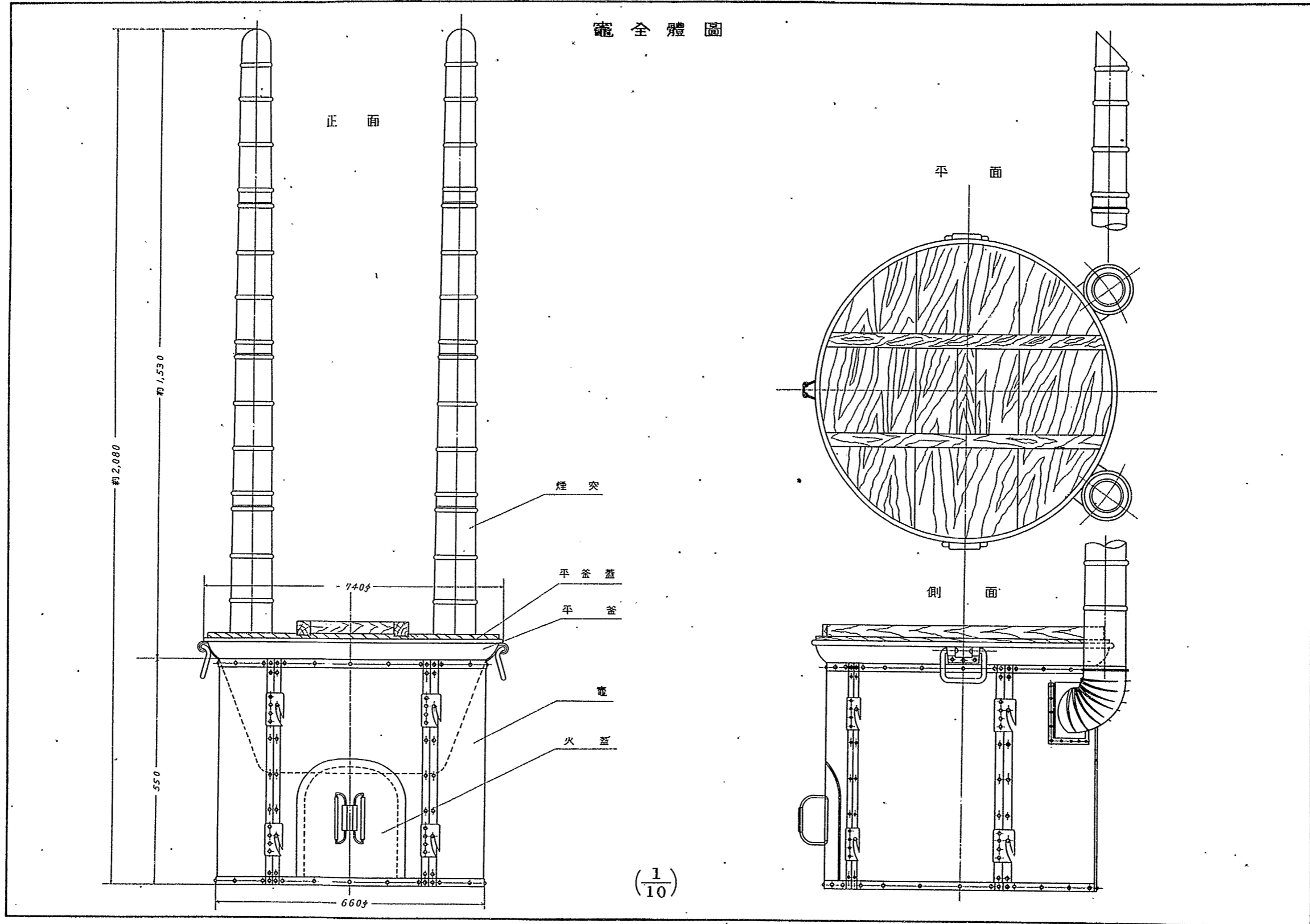
|                     |                     |                                 |                       |        |        |                                      |                  |             |        |        |
|---------------------|---------------------|---------------------------------|-----------------------|--------|--------|--------------------------------------|------------------|-------------|--------|--------|
| 其                   |                     |                                 |                       |        |        |                                      |                  |             |        |        |
| 共<br>八              | 共<br>七              | 其<br>六                          |                       |        |        |                                      |                  |             |        |        |
| 天<br>幕              | 天<br>幕<br>支<br>柱    | 小<br>包<br>布<br>用<br>白<br>木<br>綿 | 煙<br>突<br>取<br>付<br>具 | 籬<br>切 | 提<br>灯 | 二<br>ツ<br>組<br>桶<br>用<br>棕<br>梶<br>網 | 二<br>ツ<br>組<br>桶 | 炊<br>事<br>燈 | 十<br>能 | 火<br>撮 |
| 一                   | 一                   | 二<br>二<br>反                     | 四                     | 五      | 一      | 二                                    | 一                | 一           | 一      | 一      |
| 一<br>八、<br>〇〇〇<br>疋 | 三<br>二、<br>〇〇〇<br>疋 | 三<br>四、<br>〇〇〇<br>疋             |                       |        |        |                                      |                  |             |        |        |
| 五<br>〇、<br>〇〇〇<br>疋 |                     |                                 |                       |        |        |                                      |                  |             |        |        |

二

6970

# 野戦炊具

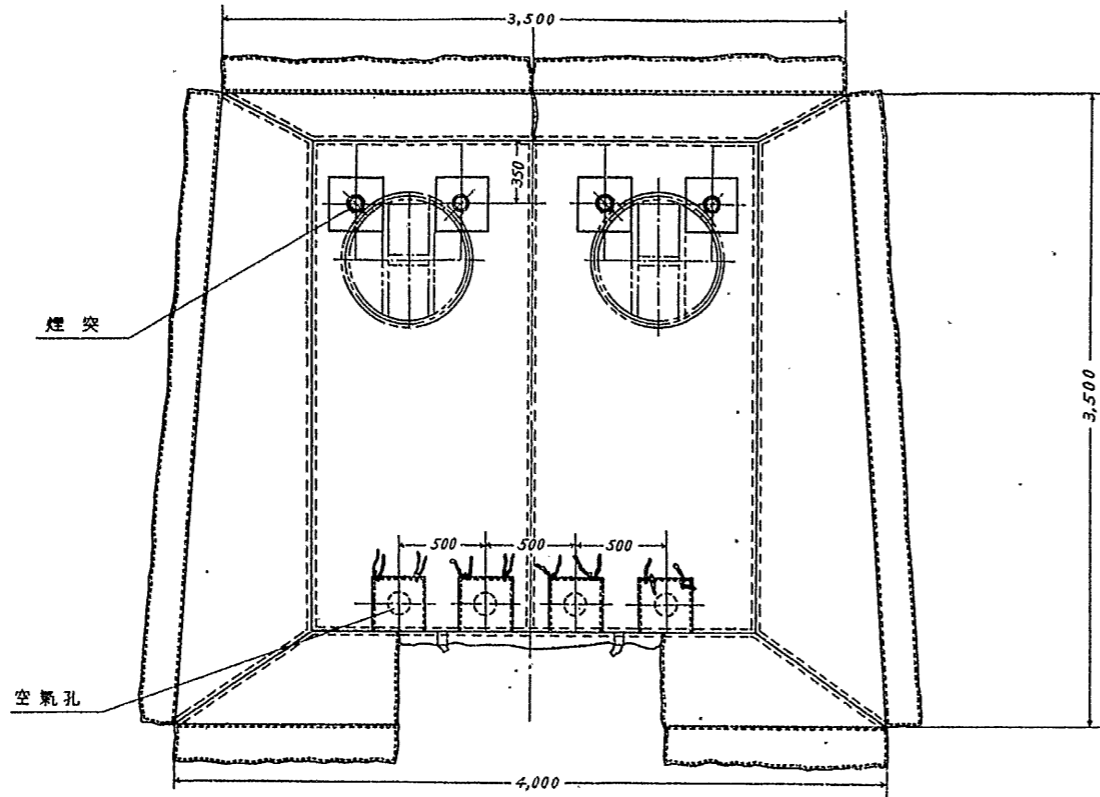
## 竈全體圖



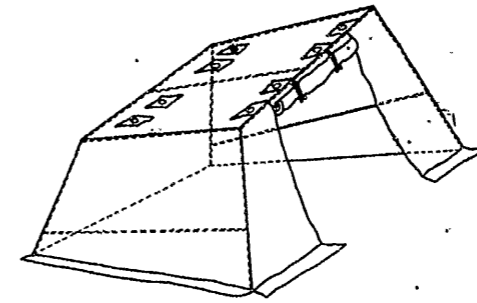
# 野戦炊具

## 天幕全體圖

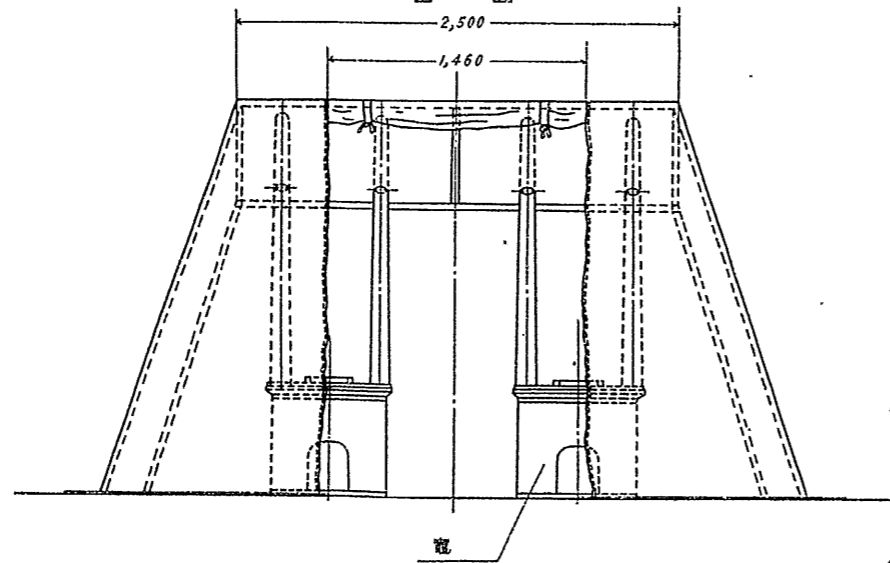
平面



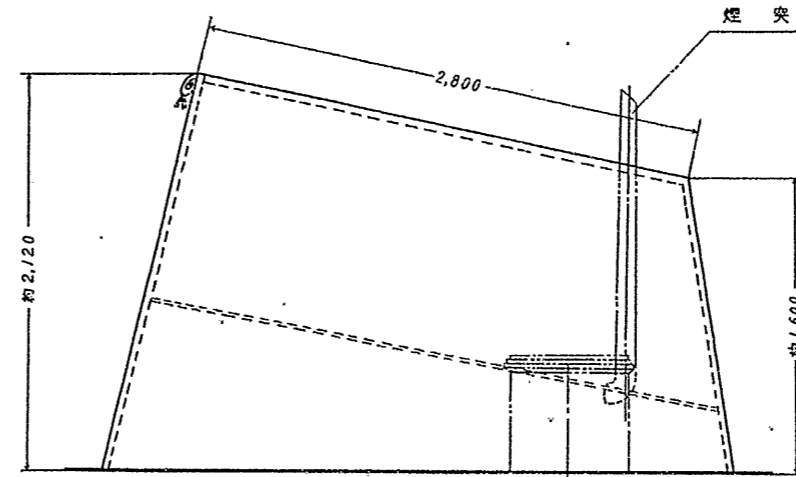
見取圖



正面



側面



(1/40)

### 九七式炊事自動車假制式

#### 第一用 途

一 自動車部隊等ノ迅速ナル行動ヲナス部隊ニ隨伴シテ煮炊作業ヲナスニ使用スルモノトス

#### 第二 構造機能ノ概要

二 附圖ニ示ス如キ形状ヲ有シ「ガソリン」機關ヲ原動機トシテ發電ヲ行ヒ電氣ニヨリ炊事ヲ行フ装置ヲ自動車上ニ設置セルモノニシテ走行中ニアリテモ炊事操作容易ニシテ動搖ニヨル飯ノ炊損及焦着ナク酷寒地ニ使用スルモ凍結セサル特性ヲ有ス

三 本車ハ車臺、發電装置、沸水装置、炊飯装置、煮汁装置、配水装置、車體及附屬品ヨリ成リ次ノ諸元ヲ具備スルモノトス

#### (一) 重量

炊事自動車主體 約四越八〇〇

附 屬 品 約一越二〇〇

#### (二) 寸法

炊事自動車主體

全 長 約五米八三〇

全 幅 約二米一〇〇

最 高 約二米八〇〇  
附屬品總容積 約一〇立方米

(三) 能 力

炊飯能力

走行間 一時間 約四〇〇食

停止間 一時間 約五〇〇食

煮汁能力 一時間 約七五〇食

沸水能力 一時間

内 譯

「バーナー」ニヨル場合 約二〇〇立

餘熱利用ニヨル場合 約二五〇立

電熱ニヨル場合 約二五〇立

水槽總容量 約五四〇立

四 車臺ハ九四式六輪自動貨車ニシテ五〇〇耗後方ニ車框ヲ延長セルモノトス

五 發電裝置ハ「ガソリン」機關、交流發電機、配電盤及配電裝置ヨリ成リ次ノ要件ヲ具備スルモノトス

(一) 「ガソリン」機關

型 式 堅型四「サイクル」水冷式

0163

四 註

氣筒數

四

回轉數

毎分一、五〇〇回

最大出力

四〇馬力(毎分一、五〇〇回ニ於テ)

(二) 發電機ハ主機及勵磁機ヨリ成ルモノトス

(イ) 主機

型式 開放型廻轉昇磁式

出力 二〇「キロボルトアンペア」

電 壓 一一五「ボルト」(三三〇「ボルト」ニ切換ヘ得ルモノトス)

電 流 一一五「ボルト」フトキ一〇〇「アンペア」

電 流 二二〇「ボルト」フトキ 五〇「アンペア」

周波數 五〇「サイクル」

(ロ) 勵磁機

出力 五〇〇「ワット」

電 壓 一〇〇「ボルト」

電 流 五「アンペア」

型式ハ主機ニ同シ

(三) 配電盤ニハ細目明細表ニ示ス如キ計器及器具ヲ有シ内部ニ所要ノ配線ヲナスモノトス

- (四) 配線装置ハ炊飯用、沸水用各一回路、車外煮炊用二回路、合計四回路ヨリ成リ各「ターミナル」及「コンセン  
ト」間ヲ連絡セシムルモノトス
- 五 沸水装置ハ「バーナー」沸水装置及機關餘熱利用沸水装置ヨリ成ルモノトス
- (一) 「バーナー」沸水装置ハ「ガソリンバーナー」、「ガソリンタンク」及五〇立入沸水罐ヨリ成リ約三〇分間ニテ沸  
水シ得ルモノトス
- (二) 機關餘熱利用沸水装置ハ水槽三、餘熱吸水装置一、循環「ポンプ」一ヨリ成リ機關冷却水ヲ兩側水槽ニ循環シ  
温湯トナセルモノヲ中央水槽ニ移シ循環「ポンプ」ニヨリ機關餘熱吸收装置ニ循環シ沸水セシムルモノトス  
水槽容量ハ兩側各一六〇立、中央一二〇立合計四四〇立トス
- 七 炊飯装置ハ炊飯棚、炊飯櫃、炊飯「コード」ヨリ成リ次ノ要件ヲ具備スルモノトス
- (一) 炊飯棚ハ車體兩側ニ並列三個三段合計十八個ヲ格納シ得ル構造トス
- (二) 炊飯櫃ハ櫃、電極蓋、電極板ヨリ成リ直接通電式加熱法ニヨリ炊飯ヲ行フモノニシテ附圖ニ示ス如キ構造ト  
シ定量二五食ヲ炊飯シ得ルモノトス
- (三) 炊飯「コード」ハ長一米ニシテ炊飯ノ際、炊飯用「コンセント」及電極蓋間ヲ接続スルモノトス
- 八 煮汁装置ハ煮汁櫃及投込電熱器ヨリ成リ次ノ要件ヲ具備スルモノトス
- (一) 煮汁櫃ハ概ネ定量七五食ヲ煮汁シ得ルモノトス
- (二) 投込電熱器ハ容量四「キロワット」ニシテ「ニコロムシーズ」線トス
- 九 配水装置ハ翼動「ポンプ」及配管ヨリ成リ「ポンプ」ニヨリ車外ヨリ吸水シ又ハ各水槽ヨリ沸水罐ヘ揚水シ得ルモノ



トス

十 車體ハ溝型鋼及山形鋼ニテ強固ナル骨組ヲ形成シ適當ニ木材ヲ取付外側ニ鐵板、内側ニ「アルミニウム」板ヲ張リタルモノニシテ内部ハ運轉臺、機械室、煮炊室ニ分クレ運轉臺兩側及車體後部ニ出入口ヲ有スルモノトス  
 尙機關ノ防凍裝置トシテ機關下部ニ差込式火鉢及保溫布ヲ附ス

十一 附屬品ハ配電器具、調理器具、泄水器具、修理器具及豫備品ヨリ成リ細目明細表ニ示ス通りトス

第三 細目明細

十二 一組ノ細目明細表ノ如シ

| 車 | 品 | 目 | 員 | 内      |   | 摘                    | 譯 |
|---|---|---|---|--------|---|----------------------|---|
|   |   |   |   | 名      | 稱 |                      |   |
| 一 | 一 | 一 | 一 | 「ガソリン」 | 機 | 九四式六輪自動貨車々臺トス        |   |
|   |   |   |   | 交流     | 發 | 一五ボルト、二三〇ボルトノ切換裝置ヲ有ス |   |
|   |   |   |   | 電      | 機 | 左ノ計器器具ヲ有ス            |   |
|   |   |   |   | 一      | 臺 | 交流電壓計 一個             |   |
|   |   |   |   | 一      | 臺 | 變 流 器 二個             |   |
|   |   |   |   |        |   | 交流電流計 一個             |   |

0169

|                   |     |                          |                |                        |                        |                            |             |                       |                       |                       |             |             |             |                       |                       |                       |
|-------------------|-----|--------------------------|----------------|------------------------|------------------------|----------------------------|-------------|-----------------------|-----------------------|-----------------------|-------------|-------------|-------------|-----------------------|-----------------------|-----------------------|
| 發電裝置              |     |                          |                |                        |                        |                            |             |                       |                       |                       |             |             |             |                       |                       |                       |
| 一式                |     |                          |                |                        |                        |                            |             |                       |                       |                       |             |             |             |                       |                       |                       |
| 配電裝置              |     |                          |                |                        | 配電盤                    |                            |             |                       |                       |                       |             |             |             |                       |                       |                       |
| 一式                |     |                          |                |                        | 一個                     |                            |             |                       |                       |                       |             |             |             |                       |                       |                       |
| 配線                | 室內燈 | 車外照<br>明用<br>「コン<br>セント」 | 車外<br>煮炊<br>用具 | 「沸<br>水用<br>コン<br>セント」 | 「炊<br>飯用<br>コン<br>セント」 | 電<br>流<br>切<br>換<br>裝<br>置 | 電<br>流<br>計 | 界<br>磁<br>抵<br>抗<br>器 | 始<br>動<br>ボ<br>タ<br>ン | 電<br>路<br>開<br>閉<br>器 | 電<br>流<br>計 | 油<br>壓<br>計 | 表<br>示<br>灯 | 界<br>磁<br>開<br>閉<br>器 | 三<br>極<br>開<br>閉<br>器 | 直<br>流<br>電<br>流<br>計 |
| 一式                | 五個  | 四個                       | 二組             | 六個                     | 二個                     | 一式                         | 一個          | 一個                    | 一個                    | 一個                    | 一個          | 一個          | 一個          | 一個                    | 二個                    | 一個                    |
| 九四式自動貨車<br>ノモノニ同シ |     |                          |                |                        |                        |                            |             |                       |                       |                       |             |             |             |                       |                       |                       |

0167

|       |      |      |         |      |     |     |     |     |        |         |        |              |      |           |             |
|-------|------|------|---------|------|-----|-----|-----|-----|--------|---------|--------|--------------|------|-----------|-------------|
| 煮汁装置  |      | 炊飯装置 |         |      |     |     |     |     | 沸水装置   |         |        |              |      |           |             |
| 一式    |      | 一式   |         |      |     |     |     |     | 一式     |         |        |              |      |           |             |
| 投込電熱器 | 汁櫃木蓋 | 煮汁櫃  | 炊飯「コード」 | 電極板  | 炊飯袋 | 分配櫃 | 電極蓋 | 炊飯櫃 | 炊飯棚    | 循環「ポンプ」 | 餘熱吸収装置 | 水槽           | 沸水織  | 「ガソリンタンク」 | 「ガソリンパイナール」 |
| 六個    | 四個   | 一個   | 一二本     | 一五〇枚 | 四〇個 | 二〇個 | 二四個 | 四〇個 | 二組     | 一個      | 一個     | 三個           | 二個   | 二個        | 二個          |
|       |      |      |         |      |     |     |     |     | 一組三列三段 |         |        | 一六〇立<br>二〇〇立 | 五〇立入 | 一五立入      |             |
|       |      |      |         |      |     |     |     |     |        |         |        | 一個           | 一個   |           |             |

8910

|   |             |     |           |        |            |     |           |      |      |      |       |     |    |    |         |
|---|-------------|-----|-----------|--------|------------|-----|-----------|------|------|------|-------|-----|----|----|---------|
|   |             |     | 配電器具      |        |            | 車體  |           |      |      | 配水装置 |       |     |    |    |         |
|   |             |     | 一組        |        |            | 一臺  |           |      |      | 一式   |       |     |    |    |         |
| 水 | 組立手車        | 格納箱 | 水         | 車外照明装置 | 三極「コンセント」箱 | 中繼箱 | 電         | 通話装置 | 接地装置 | 保溫布  | 差込式火鉢 | 鍍梯子 | 本體 | 配管 | 翼動「ポンプ」 |
| 桶 | 一臺          | 五個  | 槽         | 一組     | 二個         | 一個  | 二本        | 一組   | 一組   | 三枚   | 一組    | 一個  | 一臺 | 一式 | 一個      |
|   | 「ソリツドタイヤ」トス |     | 「ズツク」製折疊式 |        |            |     | 一〇米、五米各一本 |      |      |      |       |     |    |    |         |

三〇

6910

|      |    |        |    |    |     |     |    |    |     |      |      |     |     |       |      |
|------|----|--------|----|----|-----|-----|----|----|-----|------|------|-----|-----|-------|------|
| 調理器具 |    |        |    |    |     |     |    |    |     |      |      |     |     |       |      |
| 一組   |    |        |    |    |     |     |    |    |     |      |      |     |     |       |      |
| 砥石   | 雨覆 | 米麥水計   | 鋸  | 斧  | 鐵切器 | 庖丁包 | 庖丁 | 提灯 | 汁杓  | 同(小) | 杓(大) | 米揚箕 | 晒木綿 | 龜ノ子束子 | 大根卸器 |
| 一個   | 四枚 | 二組     | 一個 | 一個 | 五個  | 一個  | 六個 | 五個 | 一〇個 | 三二個  | 一六個  | 八個  | 二反  | 一〇個   | 二個   |
|      |    | 一組六個トス |    |    |     |     |    |    |     |      |      |     |     |       |      |

三一

0210

| 中                         |             |             |                  |          |             |             |                      |                             |                   |                                | 濾水器具   |        |             |                            |             |
|---------------------------|-------------|-------------|------------------|----------|-------------|-------------|----------------------|-----------------------------|-------------------|--------------------------------|--------|--------|-------------|----------------------------|-------------|
| 修理器具                      |             |             |                  |          |             |             |                      |                             |                   |                                |        |        |             |                            |             |
| 「ト」<br>「チ」<br>「ラン」<br>「ブ」 | 温<br>度<br>計 | 工<br>具<br>袋 | 半<br>田<br>着<br>用 | 半<br>田   | 半<br>田<br>鍍 | 布<br>鍍      | 絶<br>縁<br>「テ」<br>「ブ」 | 絶<br>縁<br>「ベ」<br>「ン」<br>「チ」 | 「ナ」<br>「イ」<br>「乙」 | 麻<br>繩<br>(太<br>三本<br>細<br>三本) | 晒<br>粉 | 重<br>曹 | 焼<br>明<br>礬 | 濾<br>水<br>器<br>附<br>屬<br>品 | 濾<br>水<br>器 |
| 一<br>個                    | 五<br>本      | 一<br>個      | 一<br>罐           | 七〇〇<br>瓦 | 一<br>個      | 一<br>二<br>枚 | 五<br>卷               | 一<br>個                      | 一<br>本            | 長一〇<br>米                       | 二<br>疋 | 三<br>疋 | 一〇<br>疋     | 一<br>式                     | 二<br>組      |
|                           | 木箱入<br>トス   |             | 約二〇〇<br>瓦入       |          | 約四〇〇<br>瓦   |             |                      | 八<br>吋                      | 八<br>吋            |                                |        |        |             |                            |             |

1210

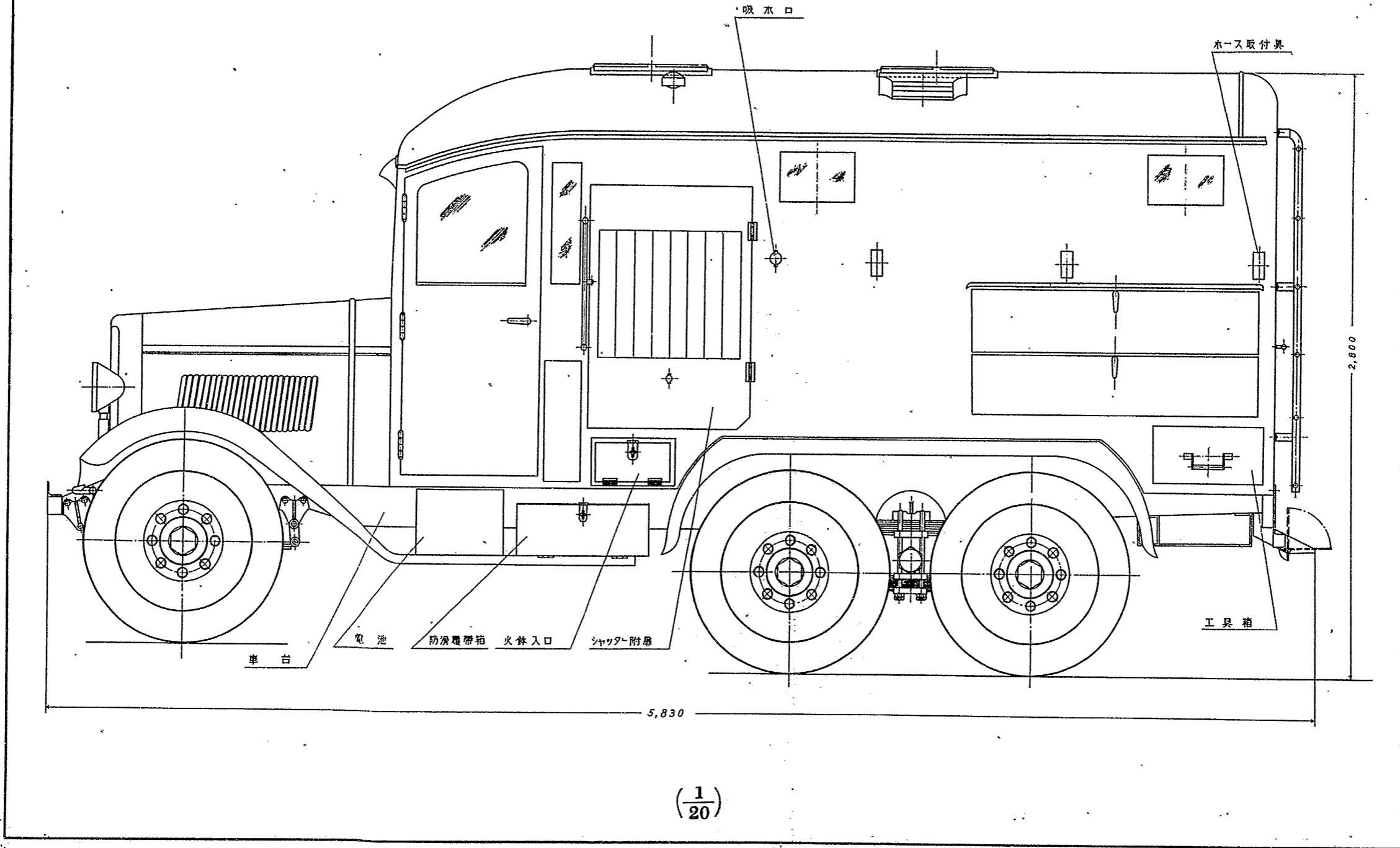
|             |                              |                            |                       |                            |                       |             |                  |
|-------------|------------------------------|----------------------------|-----------------------|----------------------------|-----------------------|-------------|------------------|
| 豫備品         |                              |                            |                       |                            | 車臺屬品                  |             |                  |
| 一式          |                              |                            |                       |                            | 一組                    |             |                  |
| 表<br>示<br>灯 | 豫<br>備<br>品<br>「ガソリン<br>ポンプ」 | 發<br>電<br>機<br>豫<br>備<br>品 | 機<br>關<br>豫<br>備<br>品 | 發<br>電<br>機<br>豫<br>備<br>品 | 車<br>臺<br>豫<br>備<br>品 | 檢<br>電<br>器 | 分<br>解<br>工<br>具 |
| 一<br>個      | 一<br>式                       | 一<br>式                     | 一<br>式                | 一<br>式                     | 同<br>右                | 二<br>本      | 一<br>式           |
|             |                              |                            |                       |                            | 九四式六輪自動貨車用ノモノニ同ジ      |             |                  |

0172

# 九七式炊事自動車

## 全體圖

### 側面



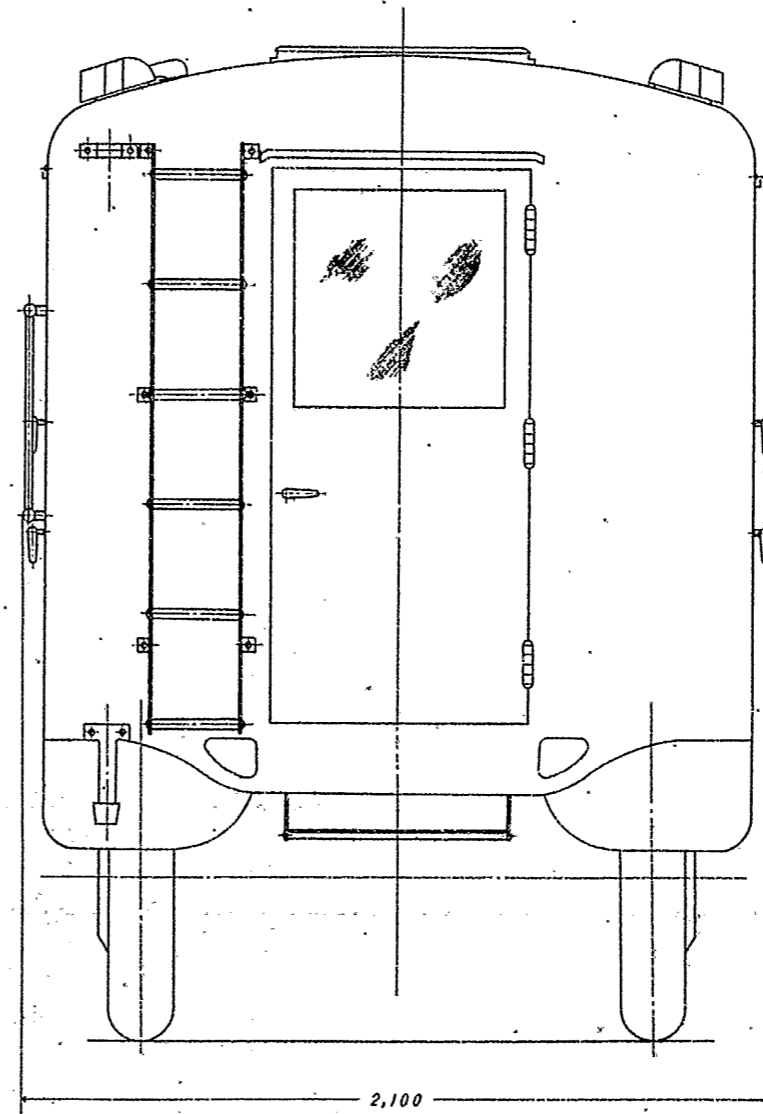
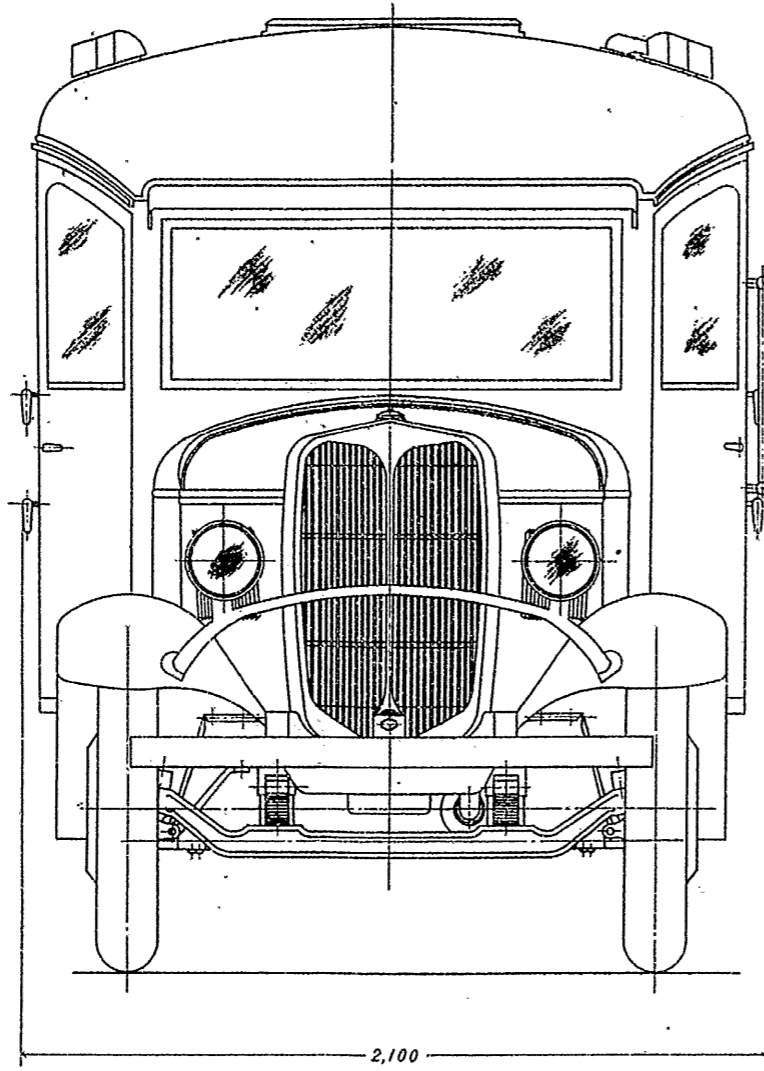


九七式炊事自動車

全體圖

前面

後面

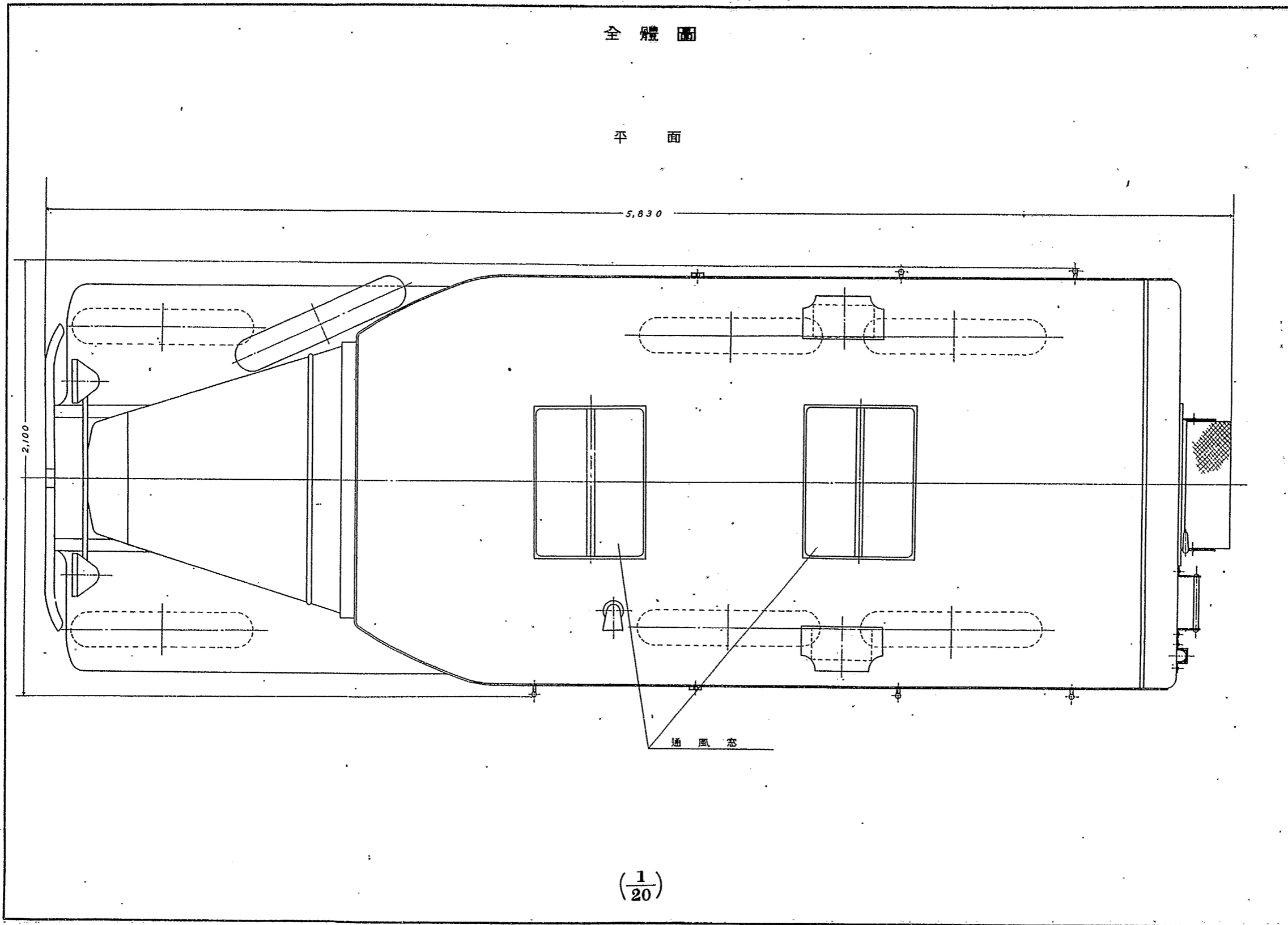


(1/20)

九七式炊事自動車

全體圖

平面

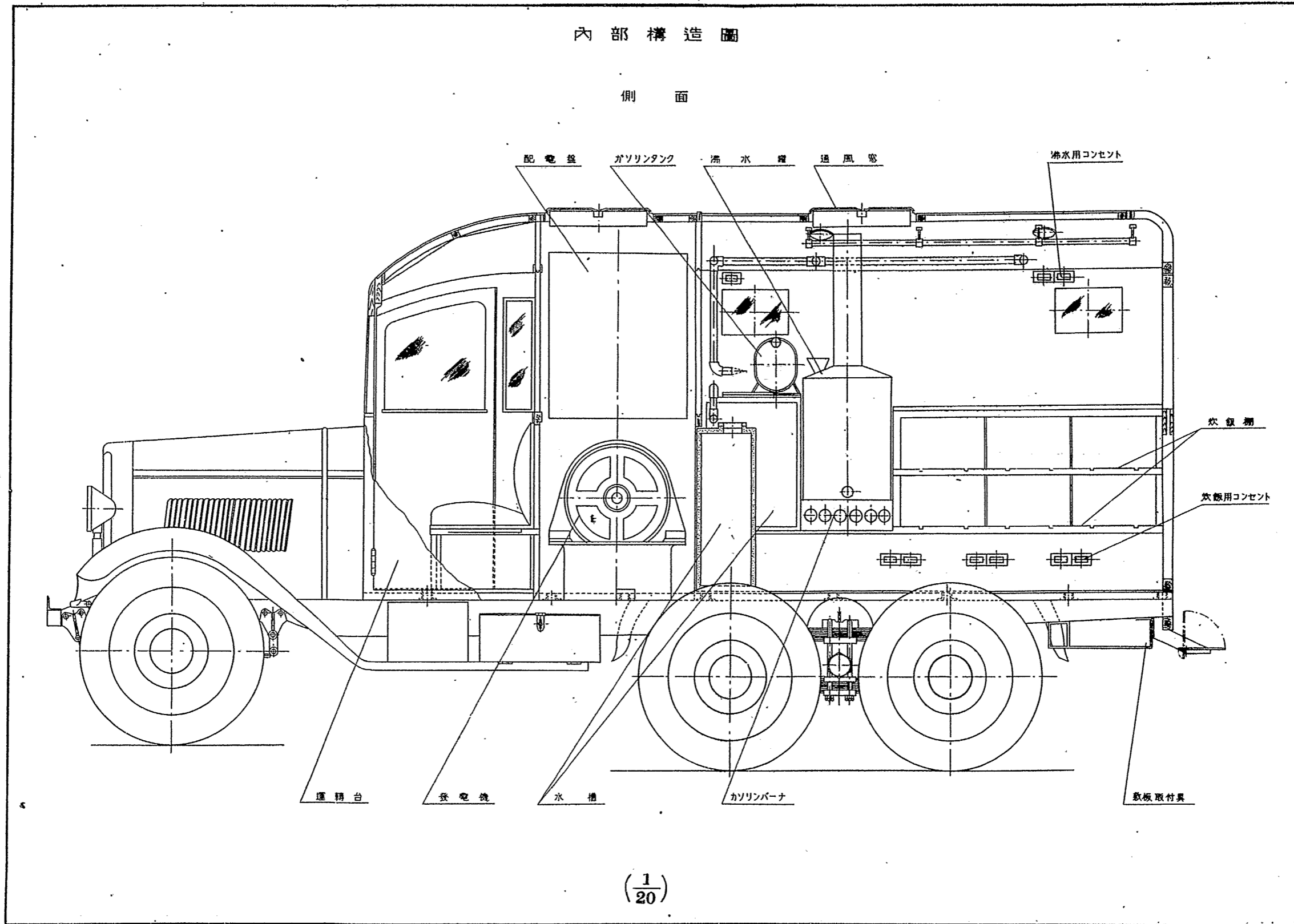


(1/20)

# 九七式炊事自動車

## 内部構造圖

側面



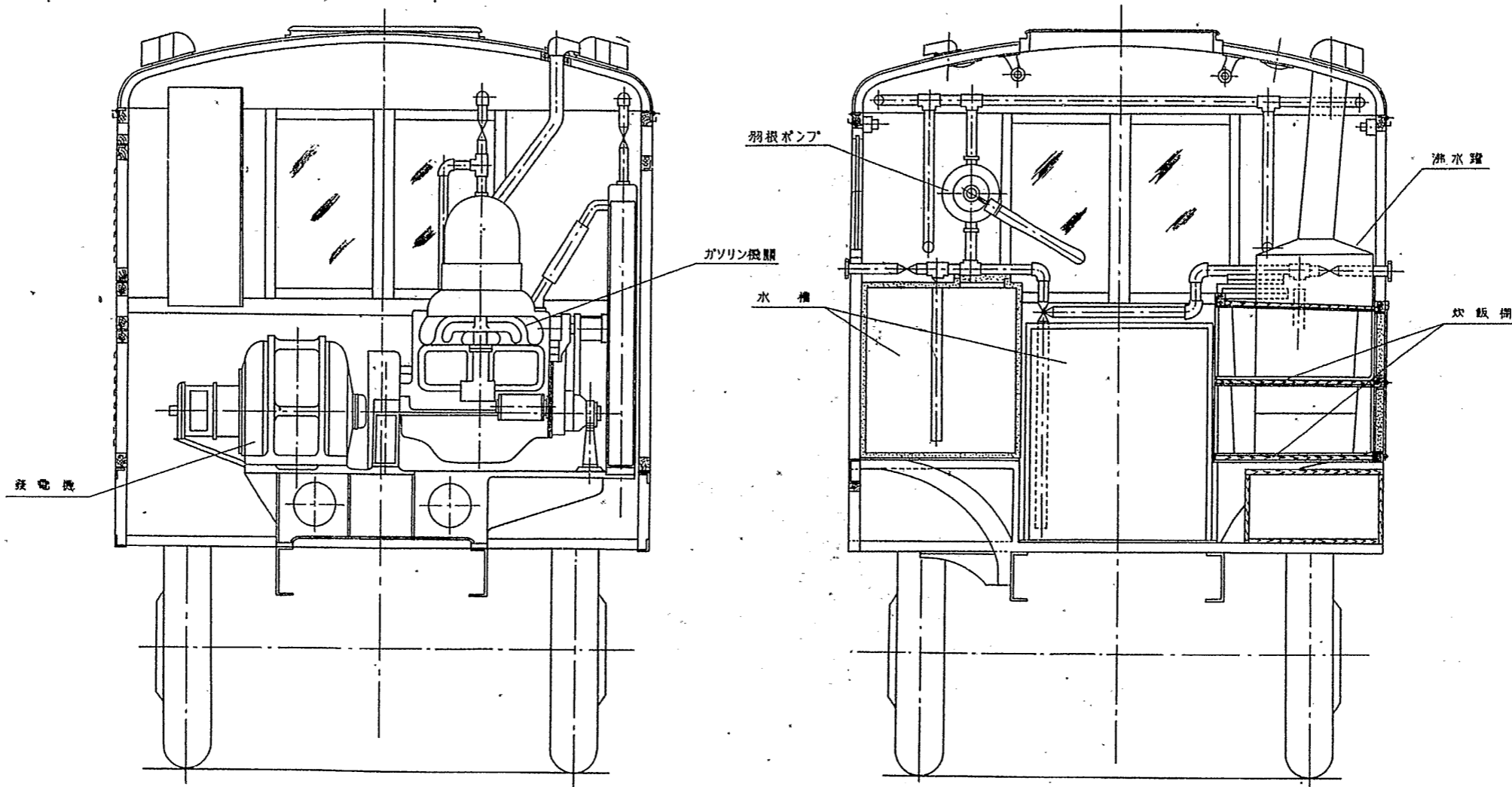
(1/20)

九七式炊事自動車

内部構造圖

前面

後面

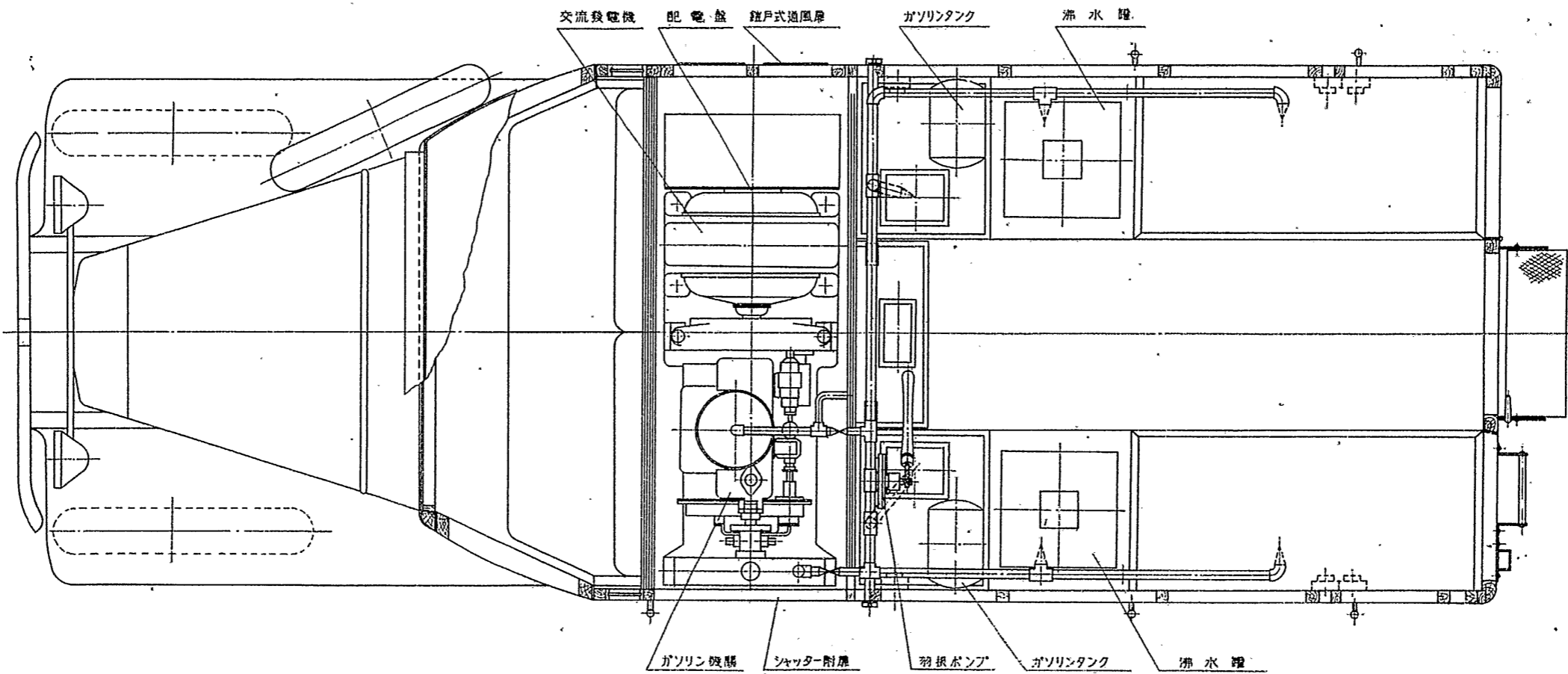


(1/20)

# 九七式炊事自動車

## 内部構造圖

平面

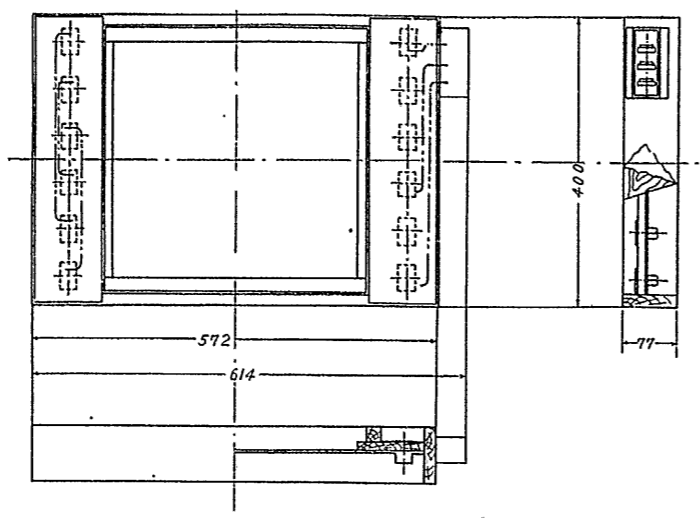


(1/20)

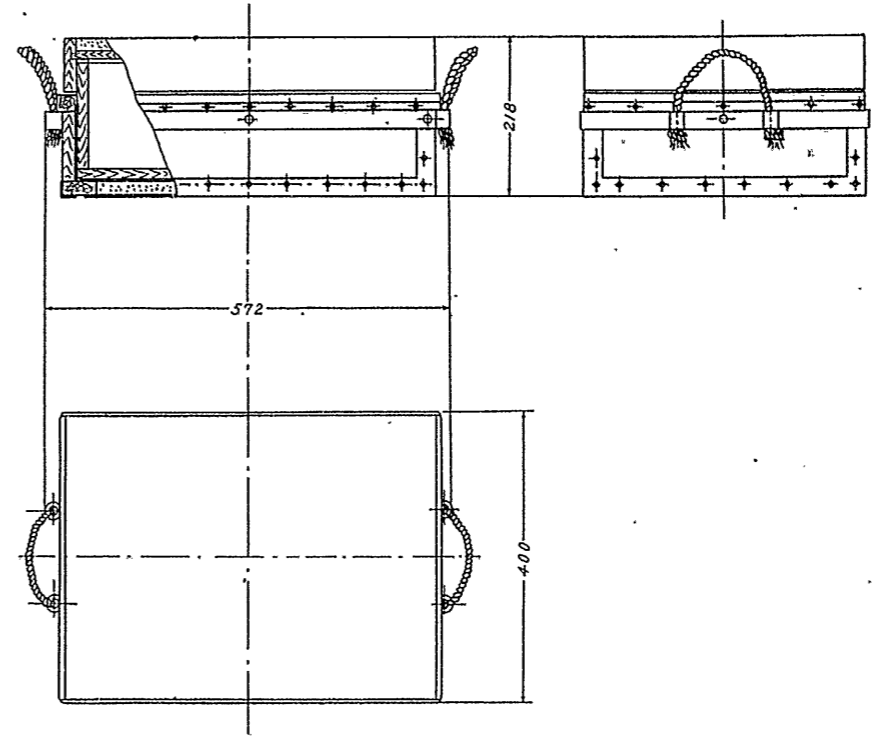
九七式炊事自動車

炊飯櫃全體圖

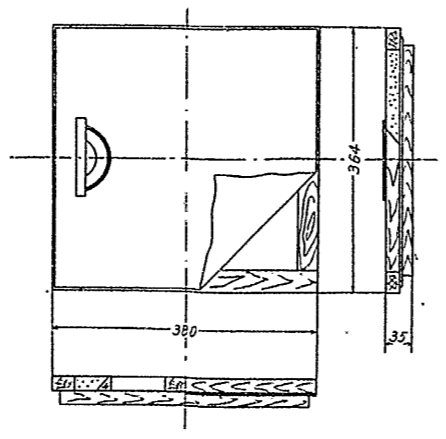
極蓋



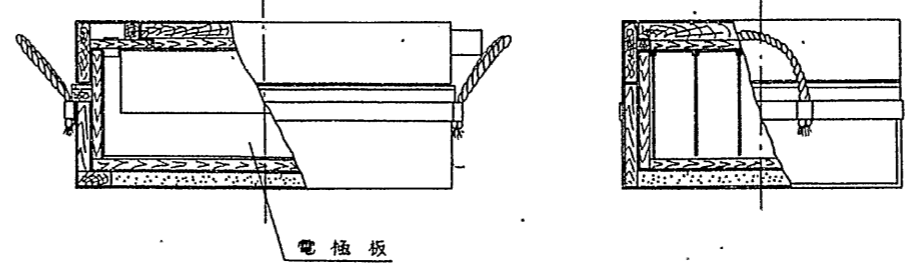
炊飯櫃



小蓋



電極板ヲ挿入シタル炊飯櫃



(1/10)