

保存期限 決裁指定 決行指定

房官臣大		課局務主		2981 上長 中長 下長 事務課	案件至急配布加致云 統記印	件名 十年式擲彈筒説明書送付件 銃砲課	番號 密第六〇二號 起元應(課)名	受領 前連帶 軍兵	政務次官 參與官 書記官 審案 筆記者				
了結	領受	出提	領受							號番	連帶	決行(決裁)後	決行(決裁)後
昭和 年	昭和 年	昭和 四年 五月 二日	昭和 年 月 日							統 甲 第 一 二 三	局長	局長	局長
昭和 年 十月 十一日	昭和 年 十月 十日										長課	長課	

政務次官同付 決裁前連帶

284
4. 10. 19
109

陸軍

二四
6057

大臣 陸軍大臣	受領	提出	主務局長 代 主務課長	次官	政務次官	秘書官	審案筆記者
	昭和三十二年三月十九日	昭和四年一月二十九日					
大臣官房長官		局長	高級副官		書記官	主務副官 官房御用掛 計	主務課長 代
課長		課長					

十年式擲彈筒説明書送付件
 密第六〇二號
 起元應(課)名
 銃砲課
 284
 4.10.19
 109

副官ヨリ別紙配賦表、箇所へ通牒
十年式擲彈筒説明書別紙目錄、通
送付ス

追テ大正十年五月二十日陸普第二三六二
號送付ノ擲彈筒説明書(草案)ハ
焼却セラレ度

三九七

昭和四年十二月拾

一、説明書ハ別紙原稿ニ依リ官房ニ於テ千六百
部印刷セラレ度

昭和四年十二月廿七日發

二、軍務局、支那駐屯軍及造兵廠行ニ追書ヲ
除キ作ル

		部 隊							部 数	
		近衛師團	第一師團	第二師團	第三師團	第四師團	第五師團	第六師團	第七師團	部 数
		九一	一〇四	八〇	一〇二	七九	七二	七二	七六	
		二	二	二	三	二	二	二	二	聯軍司令部
		四	四	四	四	四	四	四	四	聯軍司令部
		四〇	四〇	四〇	四〇	四〇	四〇	四〇	四〇	大隊
		三	三	三	三	三	三	三	三	中隊
		一	一	一	一	一	一	一	一	大隊
		三	三	三	三	三	三	三	三	聯軍司令部
		六	六	六	六	六	六	六	六	大隊
					一	一				聯軍司令部
					二	二				大隊
					五	四				中隊
										大隊
										聯軍司令部
										中隊
					一	一				聯軍司令部
					二	二				大隊
					四	四				大隊
					二	〇				中隊
					一	一				聯軍司令部
					二	三				大隊
					四	六				中隊
					一	一				大隊

十年式擲弾筒説明書配賦表

内

譯

蘭東軍	台灣軍	第二十師團 <small>(八字師)</small>	第十九師團 <small>(四字師)</small>	第十六師團 <small>(四字師)</small>	第十四師團	第十二師團	第十一師團	第十師團	第九師團	第八師團
二	四	八	七	七	七	一	七	七	七	七
五	六	三	九	七	二	一	二	二	二	四
二	二	二	二	二	二	二	二	二	二	二
	特	二	二	二	二	二	二	二	二	二
	二	四	四	四	四	四	四	四	四	四
四	六	三	三	四	三	三	三	三	三	三
一	二	四	四	三	四	四	四	四	四	四
		一	一	一	一	一	一	一	一	三
		一	一	一	一	一	一	一	一	一
		三	三	二	三	三	三	三	三	三
		七	六	四	六	六	六	六	六	六
						一	一		一	
	一					二	三		三	
	二					四	六		六	
						一				
						二				
						四				
						三				
						一				
一	二	一		一		五				
二	四	二		二		二				
*	十	一	一	一	一	一	一	一	一	一

支那駐屯軍	四	軍司令部一、歩兵隊三、
教育總監部	四八	本部一騎兵監一、砲兵監一、工兵監一、士官學校二、砲工學校二、歩兵學校一〇、騎兵學校二、野戰砲兵學校五、重砲兵學校五、工兵學校一〇、教導學校各二(六)
技術本部	一五	
兵器本廠	一二	
造兵廠	一五	
軍務局	二	軍事一、兵務一、
兵器局	三	銃砲二、器材一、
計	一五六	
予備	三枚	
合計	一六〇〇	

陸軍

8981

野砲兵隊	野戰重砲兵隊	騎兵隊	歩兵隊	要塞司令部	師團司令部	部隊部 數	譯 部
						旅司令部 聯本 大本 中隊 數	
輜重兵隊	工兵隊	重砲兵隊	山砲兵隊	高射砲兵隊	騎砲兵隊	部隊部 數	
						旅司令部 聯本 大本 中隊 數	
	戰車隊	電信隊	氣球隊	飛行隊	鐵道隊	部隊部 數	
						旅司令部 聯本 大本 中隊 數	

第

師團

6887

秘

三十年式擲彈筒説明書

4
6
3
P
1600

昭和四年拾月拾壹日
陸軍技術本部第一部

秘

陸

軍

02812

十年式擲彈筒說明書目次
第一篇 總說
第二部 構造及機能
第一章 筒
第一節 筒身
第二節 回轉筒
第三節 駐環
第四節 蓋板
陸軍

第二章 板桿

第一節 柄身

第二節 板桿頭

第三節 緊定螺

第四節 擊發機關

第三章 駐板 ~~（附圖第十一）~~

第四章 擊發機ノ機能

第一節 擊發ノ準備

2151

第三篇	第二節 擊發
第三節 復舊、作用	
第三篇	分解及結合
第一章 分解	
第一節 筒、分解	
第二節 柄桿、分解	
第二章 結合	
第一節 柄桿、結合	

五

軍

第二節	筒、結合
第三節	射撃準備、為行フ結合
第四節	運搬若ハ携行、為行フ結合
第四篇	使用法
第一章	曳火手榴彈等ヲ抛射スル場合ノ使用法
第一節	通則
第二節	人員及發射速度
第三節	射撃姿勢

PL 17

第四節 彈丸準備

第五節 射距離分畫ノ裝定

第六節 彈丸裝填

第七節 照準及發射

第八節 射距離ノ變換

第九節 六〇米以下ノ近距離射擊

第十節 上方分畫ヲ以テスル射擊

第二章 信號彈ヲ發射スル場合ノ使用法



陸

軍

第三章 擲彈筒空包ヲ發射スル場合ノ使用法

第五篇 手入

第一章 通則

第二章 野外ニ於ケル應~~應~~手入

第三章 精密手入

第六篇 危險豫防上ノ注意

終

0157

2

3年式擲彈筒 說明書

第一篇總說 (附圖第一)

第一 十年式擲彈筒ハ筒、蓋板、柄桿及駐板ヨリ成リ其ノ全備重量ハ約ニ五〇〇トス

而シテ射撃ノ爲ニハ筒ニ柄桿ヲ螺著シ柄桿ノ下端ニ蓋板及駐板ヲ結合ス又本擲彈筒ヲ携行スルニ當リテハ筒内ニ板

桿及駐板ヲ收メ蓋板ヲ筒口ニ螺著シテ其ノ容積ヲ小ナラシメ之ヲ負革ニ收容シ背囊ニ縛著スルカ若ハ肩ニ懸ク

1-12-15

ルミトス

第二 本擲彈筒ハ手段距離以外ノ敵ニ對シ曳火手榴彈
等ヲ抛射スルニ供ス其ノ最大射程ハ二二〇米トス又本擲
彈筒ヲ以テ信號彈ヲ打揚クルコトヲ得

信號彈打揚ノ高度ハ約一三〇米トス

第三 彈藥ハ曳火手榴彈、發煙彈、照明彈、信號彈、

兼射演習用曳火手榴彈及空包トス

第二部 篇

構造及機能

第一章

筒 (附圖第二)

第四筒ハ筒身・回轉筒・駐鏝及坐板ヨリ成ル

第一節 筒身

第五筒身ハ口徑五厘ノ薄肉滑腔ノ筒ニシテ外部ヲ黑色

ニ鍍染ス

外面ニ方向照準線及上方分畫ノ矢標ヲ刻シ赤染ス

筒身下部ノ狹窄部ニ駐鏝ヲ螺著スル

螺著スル

並ニ下方分

畫ノ矢標ヲ刻シ又瓦斯窓ヲ穿ツ

至

至

圓臺連接部ニハ瓦斯逃ノ環溝アリ

瓦斯窓ハ裝藥瓦斯ノ漏出孔ニシテ回轉筒ノ旋回ニ依リ

此窓ノ面積ヲ任意ニ變換シ以テ彈丸ノ初速ヲ變更ス

筒身下端ニハ柄桿頭ヲ螺著スル^{めねが}外螺ヲ刻シ且柄桿

頭ニ設クル駐子ノ嵌入スヘキ孔ヲ設ク

筒口ニハ蓋板ヲ螺著スヘキ^{めねが}外螺ヲ刻シアリ

第二節 回轉筒

第六 回轉筒ハ筒身瓦斯窓ノ面積ヲ變換スルノ用^{ニ供}

スルニシテ瓦斯窓及方形窓ヲ有ス

方形窓ノ斜面ニ下方分畫ヲ其ノ上方ニ上方分畫ヲ刻ス

下方分畫ハ六〇米乃至二二〇米間ヲ一〇米毎ニ刻ス

本分畫ハ射角四五度ヲ以テ射撃スル場合ノ射距離分畫

トス上方分畫モ亦六〇米乃至二二〇米間ヲ一〇米毎ニ刻ス

本分畫ハ曳火手榴彈ヲ地表面上ニ於テ低ク破裂セシムル

場合ニ使用ス

方形窓ノ反對側ニハ筒身瓦斯窓ト同形ノ瓦斯窓ヲ



陸



窓ヲ而シテ下方分畫ヲ六。米ニ裝定スルトキハ筒身瓦斯
窓ハ全開シ從テ其ノ面積ハ最大ナルモ射距離ノ増加スル
ニ從ヒ逐次ニ其ノ面積ヲ縮少シニ二。米ニ裝定スルトキ
ハ遂ニ筒身瓦斯窓ヲ密閉ス

第三節 駐録

第七 駐録ハ筒身下部ニ螺著シテリ之ヲ緊ムル時ハ回轉
筒ヲ其ノ位置ニ固定シ又之ヲ緩ムル時ハ回轉筒ヲ回轉シ
得ヒシム

第八 駐録ト回轉筒トノ間ニ黃銅坐板ヲ挿入シテ

坐板ハ射撃後駐録ノ戻回ヲ容易ナラシムルノ用ヲ爲ス

第四節 蓋板

第九 蓋板ハ運搬ノ際ニハ筒口ニ螺著シテ蓋トナシ筒内ニ

收容セル柄桿及駐板ヲ緊定確保ス

又射撃ノ際ニハ柄桿ト駐板トノ間ニ結合シ以テ發射ノ衝力

ヲ駐板上廣面ニ受ケシムルノ用ヲ爲ス

第二章 板桿 (附圖第三)

陸軍

第十 板桿ハ板身、板桿頭、緊定螺及擊發機關等ヨリ
成ル

第一節 板身

第十一 板身ハ中空ノ圓筒桿ニシテ上部ニハ緊定帶及緊
定螺ノ媒介ニ依リ板桿頭ヲ裝著ス、内部ニハ擊發機關
ヲ收容シ、下端ニハ底桿ヲ綴著ス、側面ニハ瓦斯ノ噴出スル

圓形容ヲ穿フ

板身ノ上端ニ近ク緊定帶ヲ綴著ス、内面ニハ擊發機ノ上部

發條受ノ錨部ヲ支フヘキ段部ヲ設ク

又柄身ノ中央ニハ引鐵ノ樞軸部及逆鉤ヲ收容スヘキ室

ヲ設ケ逆鉤ヲ此處ニ綴著ス尚其ノ反對側ニハ駐板ヲ支フヘキ

錨部ヲ設ク此ノ錨部ハ駐板ヲ筒内ニ收容シタル場合駐

板ノ動搖ヲ防止スルノ用ヲ為ス

意桿ニハ駐板ニ鈎スヘキ駐筒ヲ有ス

第二節 柄桿頭

第十二 内部ニハ擊針、擊針受及柄身ノ上端ヲ收容スヘキ

註

九

さねが

室ヲ有シ上部ニハ筒ニ螺合スヘキ螺下部ニハ緊定螺ニ

をねが

螺合スヘキ螺ヲ刻シ又下端ニハ緊定帶ノ凸齒ニ吻合ス

ヘキ凹部ヲ設ク

側面ニハ筒身底面ノ孔ニ吻入スヘキ駐子ヲ裝着シ又瓦

斯ノ噴出スル圓形容ヲ穿ン

第三節 緊定螺

第十三 緊定螺下縁ニ設クル螺部ハ柄身ノ緊定帶ニ鈎シ

ねが

内面ニ刻セル螺部ハ柄桿頭ニ螺合シ以テ柄桿頭ト柄身

トヲ結合スルノ用ニ供ス

第十四節 擊發機關

第十四 擊發機關ハ擊針、擊莖、擊莖發條、上部發條受

下部發條受、擊針受、送鈎及引鐵ヨリ成ル

第十五 擊針、上端ハ雷管ヲ衝撃スルニ適スル針狀ヲ爲

シ其ノ道下ニ錐部ヲ有ス又下半部ハ圓筒形ヲ爲シ其ノ下

端ハ錐部ヲ成形シ板身ノ内面ト接觸ス圓筒部ノ底ニ

ハ擊莖ヲ螺着スヘキ狀ヲ刻ス

表

軍

第十六 擊莖 上部ニハ擊針ヲ螺著スヘキ^{ネジ}及上部發條

受ノ凸筒ヲ容ルヘキ縱溝アリ 下部ハ其ノ中徑ヲ著シテ増

大シ此ノ部ニ遊子室ヲ設ケ遊子及遊子發條ヲ收容ス

第十七 擊莖發條 三八式歩兵銃ニ用ウルモノト同一ニシテ上下

兩發條受間ニ壓縮シテ收容セラル故ニ發條ハ常ニ兩發條

受ヲ壓^{シテ}ルモノトス

第十八 上部發條受 圓筒形ニシテ下端ニ錐部ヲ有ス又筒

ノ底ニハ擊莖ヲ貫通スヘキ孔ヲ有シ孔ニハ擊莖ノ縱溝ニ吻

合スヘキ凸筒アリ 筒底ヲ以テ擊莖發條ヲ支ヘ錐部ヲ
板身ノ段部ニ鈎シ擊莖發條ノ進出ヲ阻止ス

上部發條受ハ其ノ凸筒ヲ以テ擊莖ノ縱溝ニ吻合スルヲ
以テ擊莖ニ對シテ後退シ得ルモ旋回シ能ハサルモノトス

第十九 下部發條受 擊莖ニ嵌裝シ上面ハ擊莖發條ノ後

端ヲ支ヘ下面ハ引鐵ノ管ニ依テ支持セラル尚又兩脚ノ下面

ハ遊子室ノ上端ニ接觸シテリ 常ニ擊莖ヲ下方ニ壓スルヲ

以テ引鐵ヲ牽カサル時ハ擊針ノ尖端ハ板桿頭内ニ在

牽

車

リテ露出スルコトナシ

第二十 引鐵 引鐵軸ヲ以テ板身ニ結合セラル 槓桿部ノ

上端ニハ拉繩ヲ附著シテリ臂ノ二肢ハ下部發條受ノ兩脚ト

擊莖トノ中間ニ位置シ擊莖發條ノ彈撥力ニ依リ常に下

方ニ壓セラル又踵部ニハ逆鉤切鉄部ニ吻入スルキ横軸ヲ

設ク

第二十一 逆鉤 軸ハ板身ニ釘著セラル而シテ逆鉤ノ切鉄部ハ引

鐵ノ踵部横軸ニ吻合シ他ノ一端ハ遊子ニ鉤ス

第二十二 擊針受

左右同形ノ二片ヨリ成リ中央ニ擊莖ノ頭

部ヲ抱



テ柄身ノ上端ニ冠シ上方ヨリ柄桿頭ヲ以テ

之ヲ覆ヒ其ノ位置ヲ保定ス

擊針受ノ用ハ彈丸發射ノ際瓦斯壓ノ爲急激ニ後退ス

ル擊針ヲ阻止シ過度ニ後退セシメサルニアリ

第三章

駐板(附圖第一)

第二十三 駐板ハ射撃ノ際柄桿ノ受クル衝力ヲ地上實表面ニ

分布シ柄桿ノ地中ニ進入スルヲ防クノ用ヲ爲ス而シテ運搬ニ

長

軍

際シテハ底桿ヨリ脱シ其ノ裏面ノ肩部ヲ柄身ノ中央ニ在
ル段部ニ鉤シ柄桿ト共ニ筒内ニ收容スルモノトス

第四章 擊發機ノ機能

第二十四 本擊發機關ハ一種ノ引落シ式ニシテ其ノ作用ハ次
ノ如シ

第一節 擊發ノ準備

第二十五 拉繩ヲ牽引スルハ引鐵ハ其ノ軸周ニ旋回シ臂ヲ以テ
下部發條受ヲ押上ク然ルニ上部發條受ハ柄身段部ノ爲

進出レ得サルヲ以テ擊莖發條ハ兩發條受間ニ壓縮セ
 ヲル此ノ際送鈎ハ引鐵ノ踵ノ旋回ニ連レテ旋回スルヲ以テ
 送鈎ノ一端ハ遊子ノ嘴端ニ鈎シ之ヲ下方ニ壓下ス從テ擊
 莖・擊針及上部發條受ハ降下シ擊莖發條ハ一層壓縮
 セヨル

第二節 擊發

第二十六 引鐵ヲ約六〇度旋回スル時ハ送鈎ハ遊子ノ嘴端ニ
 リ離脱ス此ノ際壓縮セラレタル發條ハ引鐵ノ臂ニ依リテ押

左

擊

上々ラレタル下部發條受ヲ支點トシテ上方ニ彈接シ擊莖ハ
擊針及上部發條受ト共ニ上方ニ突進ス

而シテ上部發條受ハ直ニ極身殺部ニ鉤シ前進ヲ阻止セラ

ルルニ擊莖並擊針ハ餘勢ヲ以テ突進ヲ續ケ擊針ハ雷

管ヲ衝撃シ之ヲ發火セシム

發射終レハ射手ハ拉繩ヲ放ツ

第三節 復舊ノ作用

第二十七 雷管發火ト同時ニ裝藥瓦斯ハ擊針孔ヨリ侵入シ

1887

擊針ヲ強壓ス之カ為擊針ハ後退シ其ノ錐部ヲ以テ擊
 針受ヲ打撃ス同時侵入セル瓦斯ハ柄桿頭ニ設クル瓦斯窓ヨ
 リ外方ニ逸出シ忽チ瓦斯ノ壓力ヲ減少ス茲ニ於テ擊莖發
 條ハ再ヒ其ノ彈撥力ヲ發揮シ各機關ヲ原位置ニ復歸
 セシム
 發射ノ際擊針頸部ト擊針受トノ遊隙ヨリ侵入セル少
 量ノ瓦斯ハ柄身瓦斯窓ヨリ外部ニ逸出シ擊莖發條ハ
 火藥瓦斯ニ對シ完全ニ保護セラル
 並
 事

第三篇

分解及結合

第一章 分解

第一節 筒ノ分解

第二十八 筒ノ分解ハ次ノ順序ニ行フ

1. 駐環ヲ左方ニ戻回シ筒身ヨリ離脱ス

2. 坐板ヲ離脱ス

3. 同轉筒ヲ筒身ヨリ離脱ス

第二節 板桿ノ分解

第二十九 板桿ノ分解ハ次ノ順序ニ行フ

1. 引鐵軸ノ駐環ヲ抜キ引鐵軸ヲ側方ニ抽出シ次ニ引鐵ヲ板桿ヨリ離脱ス

2. 緊定螺ヲ左ニ充分戻シテ緊定螺ト板桿頭トノ螺合ヲ解キ板桿頭ヲ上方ニ離脱ス次ニ擊針受ヲ離脱ス

3. 擊針ヲ持テ之ヲ右若ハ左ニ概ネ九〇度旋回シ上部發條受下縁鋸部ノ切缺部ト板身内面段部トヲ一致セ

シメ擊針ヲ上方ニ抽出シ次ニ再ヒ右若ハ左ニ九〇度

並

車ニ一

2087

旋回シ極身内面殺部ト遊子室ノ切缺部トヲ一致セ

シメ更ニ上方ニ抽出シ撃莖ヲ極身ヨリ離脱ス

テ撃針ヲ左ニ戻回シ撃莖トノ螺合ヲ解ケハ撃莖ヨリ

撃針上部發條受、撃莖發條、下部發條受ヲ逐次離脱

シ得

撃針ヲ撃莖ヨリ離脱スルニ當リテハ撃莖發條カ常

ニ彈撥力ヲ保持シテルコトニ注意シ絶エス撃針ヲ撃莖

ノ方ニ壓シツツ螺絲ヲ戻回スルヲ要ス

第二章 結合

第一節 柄桿ノ結合

第三十 柄桿ノ結合ハ次ノ順序ニ行フ

1. 擊莖ニ下部發條受嘴脚ノ側壁ノ方向ヲ遊子ノ方向ニ一致セシム

上部發條受凸筒ノ擊莖上部ヲ順次ニ嵌装シ擊針

ヲ螺著緊定ス

2. 逆鈎切缺部ヲ外方ニ向ハシメ結合セラルタル擊莖

ヲ柄身内ニ挿入ス之カ爲擊莖ノ遊子室及下部發條

莖

車

<p>受ヨシテ柄身内面ノ段部ヲ通過セシメタル後擊莖 ヲ九〇度右若ハ左ニ旋回シ上部發條受下縁鈎部ノ</p>	<p>切缺部ヲ通過セシム次ニ擊莖ヲ九〇度右若ハ左ニ 旋回シ遊子嘴端ヲ逆鈎ニ對向セシム</p>	<p>3、次ニ引鐵ヲ結合ス之カ爲引鐵ノ臂端ヲ下部發條 受兩脚ト擊莖トノ中間ニ通シ踵部ノ橫軸ヲ逆</p>	<p>鈎切缺部ニ吻入セシム</p>	<p>次ニ引鐵軸ヲ裝シ駐環ヲ挿ス</p>
--	--	---	-------------------	----------------------

下 撃針受ヲ装ス

5 柄桿頭ヲ撃針受ノ上方ヨリ装シ下縁ノ凹部ヲ

緊定帶上縁ノ凸齒ト啖合セシメタル後緊定鏝ヲ

引上ケ柄桿頭ニ螺著シ緊定ス

第二節 筒ノ結合

第三十一 筒身ニ回轉筒ヲ嵌装シ次ニ駐鏝ヲ螺著ス

第三節 射撃準備ノ爲行フ結合

第三十二 射撃準備ノ爲柄桿ニ筒及駐鏝ヲ結合スル作業

五

五

ニシテ次ノ順序ニ行フ

1. 底桿ノ駐筭ヲ壓シテ柄桿ニ蓋板_{上ニ面ヲ}及駐板ヲ

結合ス

2. 柄桿ニ筒ヲ螺著_{ニ柄桿頭ノ駐子ヲ筒底ノ孔ニ進合シム}然ルトキハ筒身ノ赤線ト柄

桿頭ノ赤線トハ一致スルモノトス

第四節 運搬若ハ携行ノ爲行フ結合

第三十三 運搬若ハ携行ノ爲筒内ニ柄桿及駐板ヲ收容スル

作業ニシテ次ノ順序ニ行フ

203

1. 筒及駐板ヲ柄桿ヨリ離脱ス

2. 柄桿並駐板ヲ筒内ニ收容ス之カ爲駐板ノ一端ヲ蓋

板依然柄身ニ結着シテ其ノ裏面肩部

ヲ柄身ノ中央ニ在ル段部ニ鈎シテ柄桿ヲ抱カシメ拉繩

ヲ引鐵ニ沿ハシメ柄桿頭ヲ前方ニシテ筒口ヨリ筒内

ニ挿入シ柄桿頭ノ頂上突起部ヲシテ筒底ノ貫通孔

ニ嵌装シ次テ蓋板ヲ筒口ニ螺着緊定ス

第四篇

使用法

長
軍

第一章 曳火手榴彈等ヲ抛射スル場合ノ使用法

第一節 通則

第三十四 水擲彈筒ヲ以テ曳火手榴彈、發煙彈、照明彈

ヲ抛射スルニハ通常射角ヲ四五度トシ瓦斯窓面積ノ變

換ニ依リテ裝藥瓦斯ノ外部ニ逸出スル量ヲ加減シ以テ射

程ヲ變換ス而シテ此ノ場合射程ニ應スル瓦斯窓ノ修正ハ

下方分畫ニ依テ行フモノトス

然レトモ曳火手榴彈ヲ比較的遠キ距離ヲ射撃スル場合

132
五八

彈著點附近ノ土質著シク柔軟ナルトキハ彈丸ハ地中

深ク埋没シテ破裂シ破片ノ效力ヲ減少スルノ不利アリ

斯ル如キ場合ニハ彈丸ヲシテ將ニ彈著セントスル瞬時ニ

地上ニ於テ破裂セシムルヲ有利トス之カ爲ニハ目標距離

ニ應スル上方分畫 ~~本ノ射距離分畫ヲ~~ ヲ矢標ト一致セ

シメ彈丸カ地上低ク破裂スルニ至ルマテ射角ヲ修正シテ

射撃スルモノトス

以下特記セサルモノハ射角四五度ヲ以テスル射撃ナリトス

三

軍

第二節 人員及發射速度

第三十五

本擲彈筒ヲ用キ射擊ヲ行フニハ射手一名若ハ射

手、助手計ニ名ヲ以ラスルモノトス 射手及助手ノ二名ヲ以

テ射擊スル場合ニハ射手ハ射距離分畫ノ裝定、照準、及

發射ニ任シ助手ハ彈丸安全栓ノ抽出、彈丸ノ整理及裝填

ヲ分擔ス

附記

急射ニ於ケル發射速度ハ二名ノ場合一分間概ネ四〇發

一名ノ場合概ネニ。發トス但シ彈丸ハ豫メ安全檢
ヲ抜キ且手近ニ整頓シテルモノトス

第三節 射撃姿勢

第三十六 射撃姿勢ハ伏射及膝射ノ二種トス

伏射ハ地上ニ伏臥シテ體ヲ少シク右ニ起シ左肘ヲ立テ左手

ヲ以テ筒身ノ略ニ中央ヲ握リ駐杖ヲ地上ニ落付カシメ四五

度ノ射角ヲ附與ス此ノ際方向照準線並引鐵ハ正シク上

方ニ位置セシム然ルトキハ筒身、板桿頭、板身ノ各瓦斯

壺

事三一

窓ハ右前オ概ネ四五度ノ方向ニ向フヲ以テ射手ハ装薬
瓦斯ノ為危害ヲ被ルコトナシ

膝射ハ右脚ヲ折リ左膝ヲ立テ上體ヲ少シク右ニ向ケ左
手ヲ以テ筒身ノ略中央ヲ握ル外伏射ノ場合ト同シ

射撃ハ四五度ノ一定射角ヲ以テ行フヲ通常トス故ニ射

撃姿勢ヲ取レハ心手期セスシテ概ネ四五度ノ射角ヲ以

テ擲、彈筒ヲ把持シ得ル如ク射手ヲ豫メ教育シ置

クコト必要ナリ

陸

三六

第四節 彈丸準備

第三十七 彈丸ノ安全栓ヲ抽出ス。若シ急射ヲ行フ爲豫メ安

全栓ヲ抜キタル數發ノ彈丸ヲ準備シ置ク必要ナル場合ニ

ハ彈丸ハ布片等ノ上ニ載セテ整頓シ成ルハタ泥土ヲ附着

セシメサルコトニ注意スヘシ

抽出シタル安全栓ノ内若干ハ之ヲ保存シ置キ準備シタル

彈丸中發射セサリシモノヲ再ヒ安全裝置ト爲スノ用ニ

供スヘシ

五

三三

第五節 射距離分畫ノ裝定

第三十八 左手ヲ以テ回轉筒ヲ握リ右手ヲ以テ駐鑲ヲ少シク
左ニ戻回シテ回轉筒ノ緊定ヲ解キ左手ヲ以テ回轉筒ヲ廻シ
テ所命ノ下ニ距離分畫ト矢標トヲ一致セシメ次ニ右手ヲ
以テ駐鑲ヲ右ニ廻シテ回轉筒ヲ緊定ス

第六節 彈丸裝填

第三十九 右手ヲ以テ彈丸ヲ取り裝藥室ヲ下ニシテ彈丸ヲ
筒口ヨリ靜ニ入レ食指ヲ以テ彈丸肩部ヲ押シテ彈丸ニ

0332

速度ヲ與ヘテ筒内ニ裝填ス
筒ハ此ノ際四五度ヲ附
與シタル儘トス

裝填ノ際食指ヲ以テ信管被帽ノ上端ヲ押シ彈丸ニ速

度ヲ與フルトキハネカ爲過早發ヲ生スル危險アリ特

ニ注意ヲ要ス

彈丸ニ泥土等附着シ之ヲ裝填スルモ正シク筒底ニ達

セズシテ筒ノ中途ニ停滯シタル場合ニハ筒ヲ靜ニ起シテ

垂直トシテ彈丸ヲ筒底ニ達セシムルカ若ハ筒口ヲ下ニ

シテ彈丸ヲ抽出シ之ヲ左手ニ受ケ泥土等ヲ拭淨シ

五
三

ヲ再ヒ裝填スヘシ

第七節 照準及發射

第四十 筒身ノ方向照準線ニ依テ方向照準ヲ爲シ右手ヲ

以テ拉繩ヲ牽キ發射ス彈丸ハ發射後七秒五ノ後破裂

スヘシ

第八節 射距離ノ變換

第四十一 射擊間ニ於ケル射距離ノ變換ハ下方射距離分

畫ノ改裝ニ依リテ行フ

200
231

數多彈丸ノ射撃後ニ於テハ回轉筒ハ筒身ニ燒著シ之ヲ爲
駐鏢ヲ緩解スルモ回轉筒ノ回轉稍困難ナルコトアリ此ノ場
合ニ於テハ回轉筒ヲ強ク下方ニ牽引スヘシ然ルトキハ筒
身トノ膠著ヲ容易ニ解キ得ヘシ

第九節 六。米以下ノ近距離射撃

第四十二 下方分畫ヲ六。米ニ裝定シ四五度以上ノ射角ヲ
以テ射撃ス此ノ際彈著ノ修正ハ射角ノ増減ニ依ル即チ彈
著遠キトキハ射角ヲ増加シ彈著近キトキハ射角ヲ減スル

五

軍三七

モノトス

射角ト射程トノ關係ハ大要左ノ如シ

射角	四五度	六〇度	七〇度
射程	六〇米	四五米	三〇米

第十節 上方分畫ヲ以テスル射撃

第四十三 目標距離ニ應スル上方分畫ヲ矢標ト一致セシメ射

角ヲ少シク増加シテ射撃ス

而シテ發射シタル彈丸カ地上低ク破裂スル迄射角ヲ増減

7777 4

著發ヲ見レハ射角ヲ増シ高破裂
ヲ見レハ射角ヲ減スニ適當ナル射角ヲ決定ス爾後

決定射角ヲ以テ射撃ヲ繼續ス

適當ナル破裂高ハ數多彈中其ノ二分ノ一以上ハ曳火シ其

ノ他ハ彈著後破裂スルヲ以テ標準トスヘシ

決定射角ニ於ケル破裂點若ハ彈著點目標位置ト一致

トスシテ遠キニ過キ若ハ近キニ失スルトキハ筒身分畫距離

ヲ減シ又ハ増ス方ニ改装シ更ニ射角ヲ決定シ遂ニ彈道ヲ

目標距離ニ一致セシム

長 三九

彈丸カ地上低ク破裂

上方分畫ヲ用ウル場合 ~~経過時間~~ 應スル射距離

ト射角トノ關係ハ次表ノ如シ

射角	四五度	五〇度	六〇度	七〇度
射距離	二二〇米	一八〇米	一二〇米	八〇米

第二章 信號彈ヲ發射スル場合ノ使用法

第四十四 下方分畫ヲ零ニ裝定シ擲彈筒ヲ略垂道ニ立

キ

テ駐板ヲ地上ニ落付カシメ筒口ヨリ信號彈ヲ裝填シ之

ヲ正シク筒底ニ達セシメ拉繩ヲ引キ發射ス

信號彈、裝藥室ハ發射後筒底ニ殘留スルヲ以テ發射

終レハ毎回擲彈筒ヲ轉倒シ殘留裝藥室ヲ排除スヘシ

第三章 擲彈筒空包ヲ發射スル場合ノ使用法

第四十五 下方分畫ヲ六。米ニ裝定シ射角ヲ四五度ト爲シ筒

口ヨリ空包ヲ裝填シ之ヲ正シク筒底ニ落付カシメ拉繩ヲ

引キ發射ス但シ彼我約一〇。米以内ニ接近シタル場合ハ

射角ヲ概ネ七〇度トナスヘシ

擲彈筒空包ノ裝藥室ニ信號彈同様發射後筒底ニ

註

事

残留スルコトアリ

第五篇

手入

第一章 通則

第四十六 手入ノ方法ハ概ホ三八式歩兵銃ニ準ル行ッモノ

トス但シ特別ニ注意ヲ要スルモノアリ即チ本擲彈筒ハ

射撃ノ際藥莢ヲ使用セサルヲ以テ撃發機ノ上部ハ每發

直接ニ火藥瓦斯ヲ蒙リ煙燻堆積ス

又同轉筒内面ニ直接火藥瓦斯ニ接觸シ煙燻ノ影響ヲ

受クルコト甚タシ之カ為絶エス手入ヲ行フノ注意ヲ缺ク
トキハ遂ニ其ノ機能ヲ害スルニ至ルコトナシトセヌ

射撃後ニ於ケル手入法ヲ野外ニ於ケル應急手入並精

密手入ノ二種ニ區別ス

第二章 野外ニ於ケル應急手入

第四十七 本手入ハ射撃直後若ハ射撃間餘暇タル毎ニ努メ

テ屢々實施スルモノトス

1. 撃發機ノ應急手入

陸

軍四三

引鐵ヲ少シテ牽キ緊定螺ヲ戻シテ柄桿頭ヲ離脱ス

乙 次ニ撃針受ヲ離脱シ含油布片ヲ以テ撃針頭部及撃

針受ノ内面ニ附着セル燻渣ヲ除去シ且此ノ部ニ塗油ス

2 同轉筒ノ應急手入

駐鐵ヲ戻同離脱シテ同轉頭ヲ脱シ含油布片ヲ以テ同

轉筒内面並筒身狭槽部外面ノ燻渣ヲ除去シ且

此ノ部ニ塗油ス

3 柄桿頭或ハ同轉筒ヲ分解スルノ暇ナキトキハ柄桿頭

21
0037

瓦斯窓ヨリ撃針受ニ給油シ又ハ同轉筒ノ瓦斯窓ヨリ
筒身抜擗部外面ニ給油スヘシ

第三章 精密手入

第四十八 各部ヲ分解シテ精密手入ヲ行フモノトス

射撃終了後ハ必ス精密手入ヲ行ヒ其ノ後一兩日ヲ間シ

更ニ精密手入ヲ行フ爾後各部ニ全ク燻蝕ヲ留メサルニ

至ル迄手入ヲ復行ス

精密手入ハ射撃ヲ行ハサル場合ニ在リテモ時々行フ

モノトス

第六篇

危害豫防上ノ注意

第四十九 柄桿頭ノ瓦斯窓及筒身ノ瓦斯窓ハ柄身瓦斯窓ト

略同一方向 右前方概ネニ一致シタルコト必要ナリ然ラザル

トキハ發射ノ際瓦斯窓ヨリ逆出スル火藥瓦斯ノ爲射手若

ハ其ノ右隣ニ在ル助手ハ火傷ヲ負フコトアリ

第五十 彈丸裝填ニ當リ方信管頭部ニ指ヲ掛タル可

クラス信管頭部ヲ強ク押ストキハ直ニ火道ニ點火シ彈丸

28

2337

過早發ヲ生起スルコトアレハナリ

第五十一 彈丸ヲ裝填スルモ正シク筒底ニ達スルコトナク

筒ノ中途ニ停滞シタル場合ニハ筒ヲ靜ニ起シテ之ヲ重

直ニシテ彈丸ヲシテ筒底ニ達セシムルカ若ハ右手ヲ以テ

筒ヲ傾ケ筒口ヨリ彈丸ヲ抽出シ之ヲ左掌上ニ受ケ

ル

此ノ際彈丸ヲ掌ニシテ受ケルコトナク強ク地上ニ落下セシ

ムルトキハ信管頭ヲ地ニ打付ケ火道ノ點火ヲ生起スル

コトアリ

又此ノ際彈丸ヲ強テ筒底ニ達セシムトシテ筒口ヨリ水

片等ヲソレテ彈丸ヲ撞キ信管頭ヲ撞ク或ハ筒ヲ立テ撃抜ヲ

激シク地上ニ打付タル撃針ヲシテ慣性ノ爲ハ其ニ過早發生

起ノ原因トナルヲ以テ之ヲ避クヘシ但シ信號彈及空包

ハ此ノ限ニ非ス

第五十二 不注意ニ依リ彈丸ヲニ發裝填スルコトナキヲ

保セス特ニ注意ヲ要ス

陸
軍

00
32
15

第五十三 筒内ヲ覗キツツ引鐵ヲ^牽クハ^著頗ル危険ナリ

第五十四 壕内若ハ堤防下等ニ於テ射撃スル場合ニハ彈丸

ヲ前岸ニ衝突セシメサルコトニ注意スヘシ

第五十五 使用ヲ中止シタル彈丸ニハ直ニ安全栓ヲ挿入シ

其ノ端末ヲ外方約九十度ニ開キ置クヘシ之カ爲使用

シタル彈丸ノ安全栓ノ内若干箇ハ常ニ保存シ置クコト

必要ナリ

第五十六 平時演習ニ於テ十年式曳火手榴彈ヲ射撃スル

陸

陸

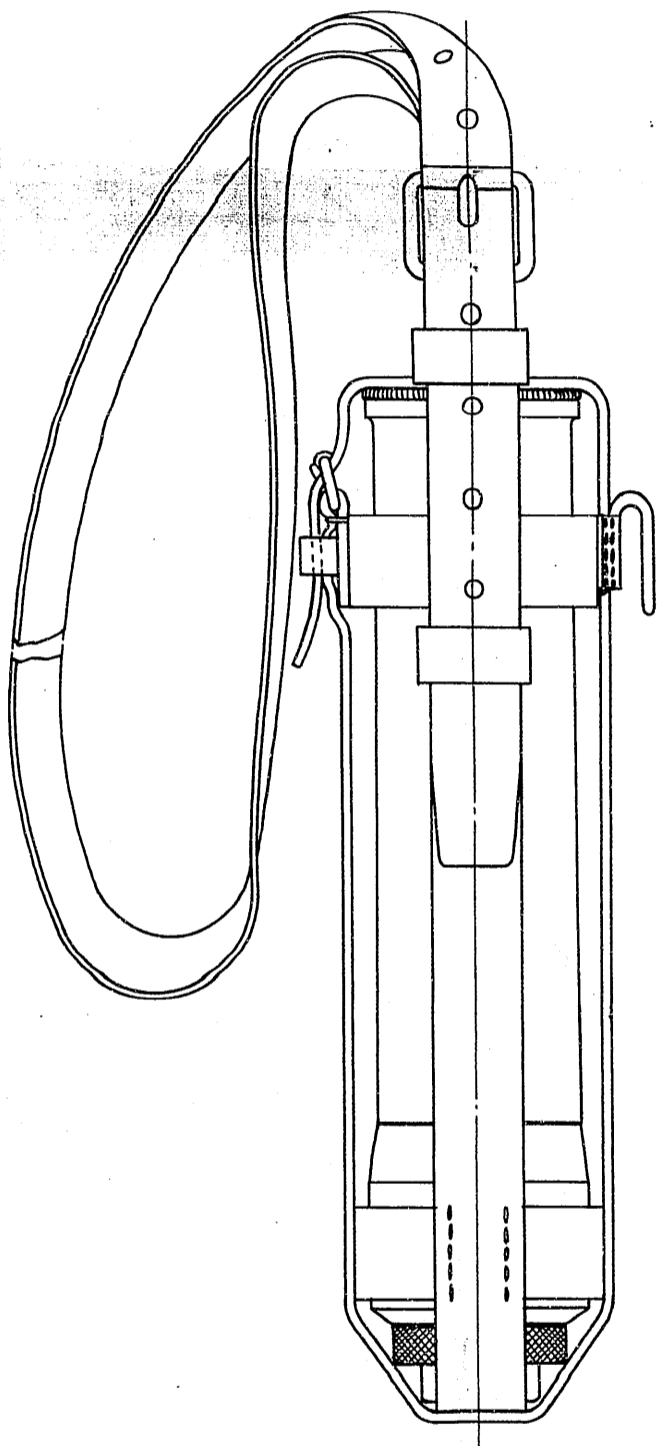
陸

陸ニハ危害豫防ノ爲擲彈筒ヲ外部ニ装置シ射手ハ
 掩蔽部内ニ在リテ發射スルヲ要ス 之カ爲拉繩ヲ延
 長シ要スレハ小滑車ヲ使用スルモノトス

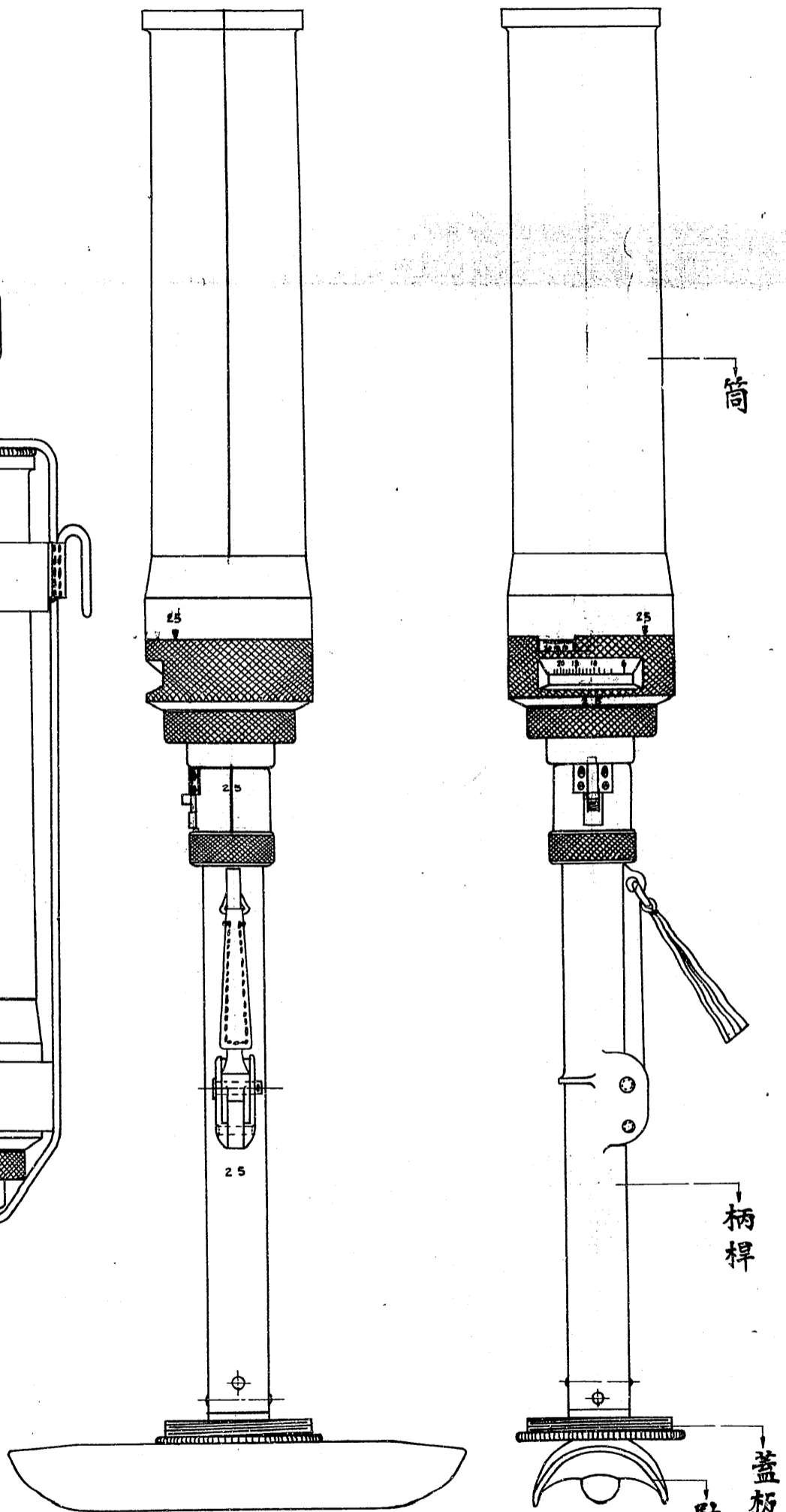
終

附圖第一

負革ニ收容
セル全體



全體



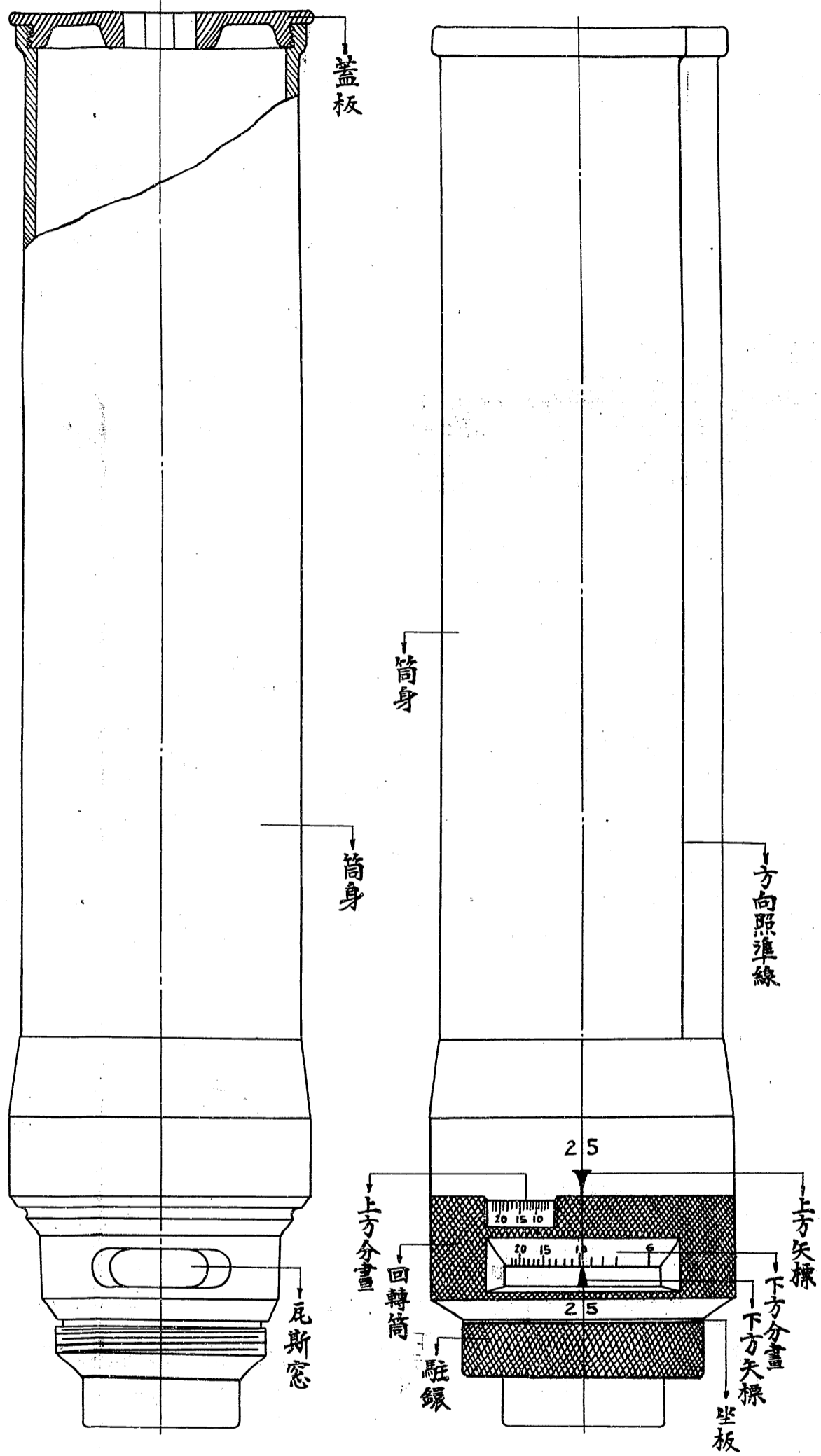
(1/2)

1438

030

附圖第二

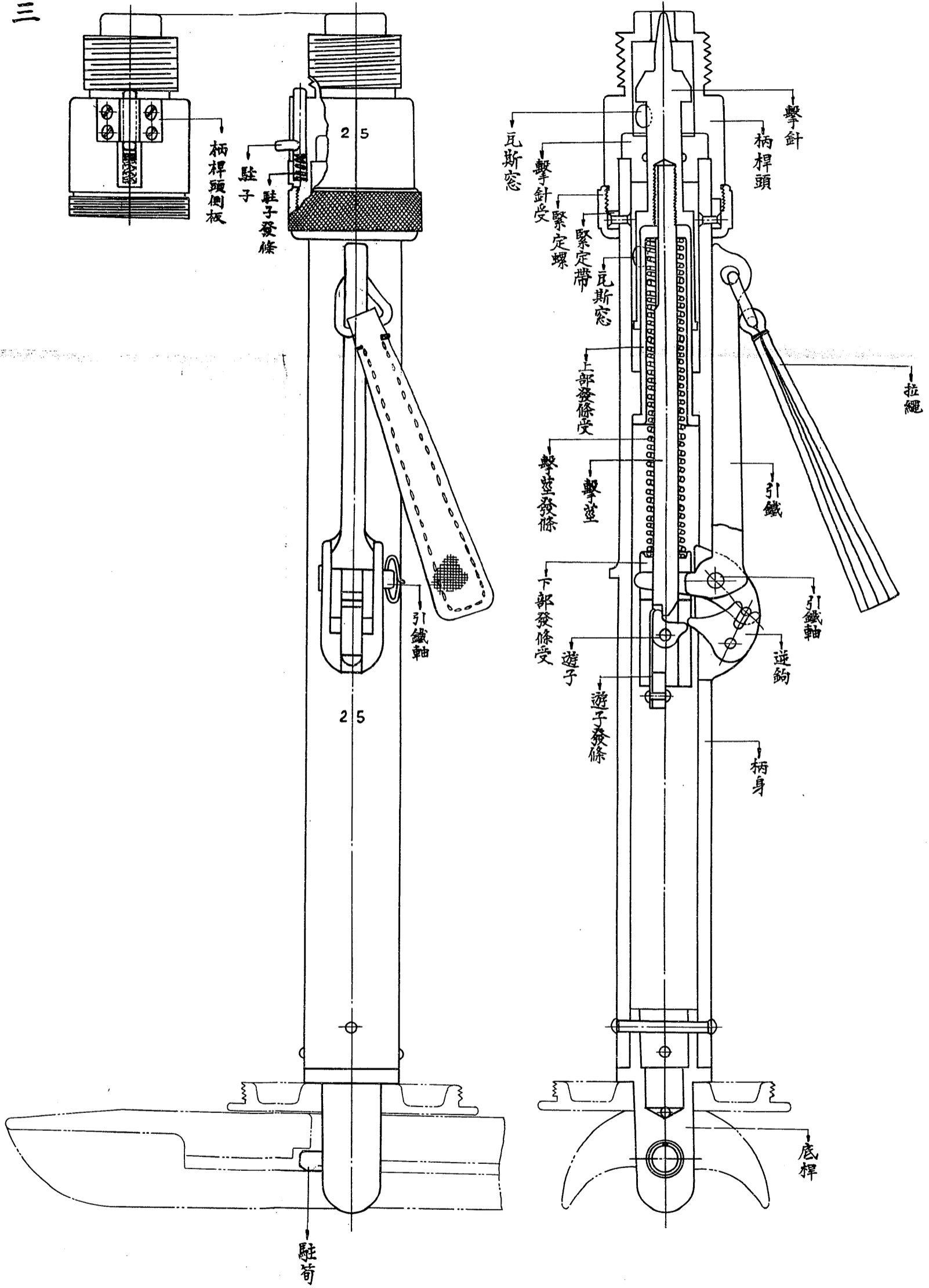
筒



1427

3/

桿柄



(十)